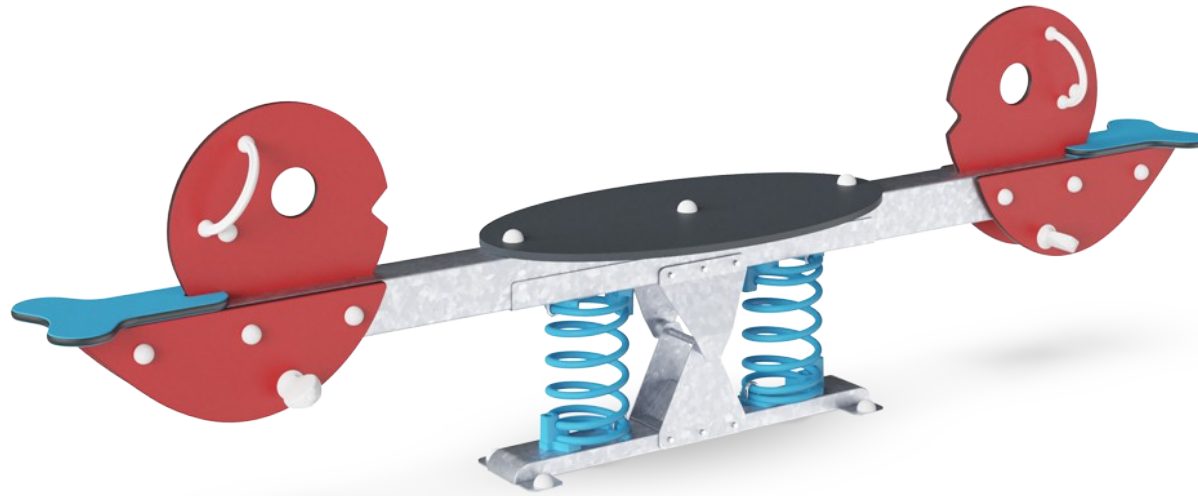


El albatros


M143

KOMPAN
Let's play



Número de artículo M14374-01P

Información general del producto

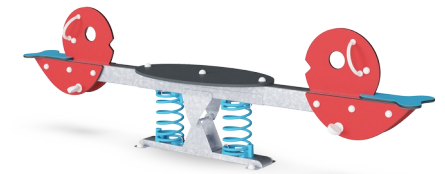
Dimensiones LxAnch.xAl.	55x310x92 cm
Grupo de edad	3+
Usuarios	4
Opciones de color	



El clásico sube y baja de Albatros motiva a los niños a unirse al juego, meciéndose juntos. El diseño caprichoso, un clásico de KOMPAN, atrae la atención de los niños, y los soportes resistentes para manos y pies permiten un balanceo suave o salvaje. La base de resorte hace posible que diferentes edades, incluso adultos y niños, se muevan juntos. Los buscadores de riesgos pueden pararse en la

plataforma intermedia, sintiendo el movimiento creado por los demás. La plataforma también permite socializar, tumbarse o sentarse. También hay espacio para un cuidador, por lo que se convierte en una pieza totalmente inclusiva. Los asientos al final son lo suficientemente grandes para niños mayores como para adultos, y la divertida emoción de mecerse, individualmente, en parejas o en

grupos, hará que los niños jueguen por más tiempo. Mecerse en el Albatros entrena los músculos y las habilidades motoras de los niños, p. Ej. equilibrio y coordinación. El Albatros apoya el desarrollo de habilidades socioemocionales, incluida la cooperación, la consideración y la toma de turnos.



Los datos están sujetos a cambios sin previo aviso.

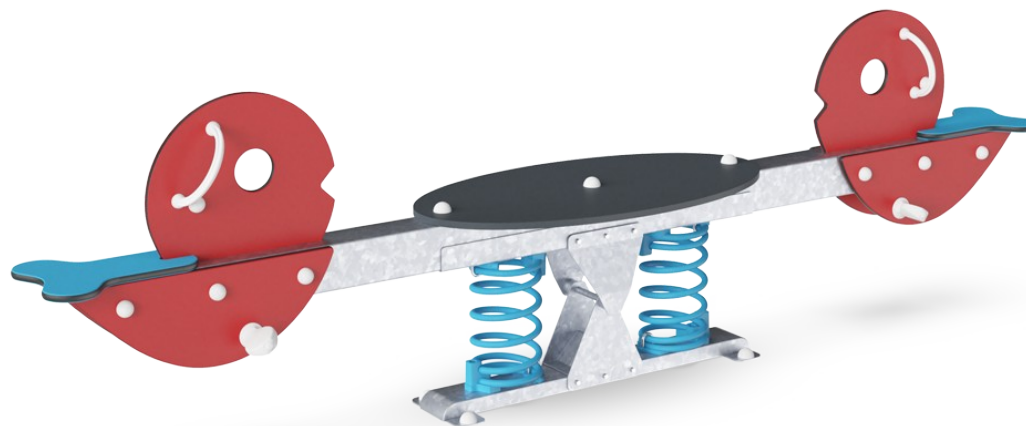
El albatros

M143



Agarre

Físico: la posibilidad de sujetar más áreas del asidero asegura un buen agarre, necesario para balancearse intensamente. Esto entrena los músculos de las manos y de los brazos.



Plataforma central

Físico: fomenta la agilidad, el equilibrio y la coordinación al estar de pie, utilizando los músculos de las piernas y del tronco, lo que aumenta la densidad ósea al saltar. También facilita la acción de sentarse. **Socio-emocional:** promueve el trabajo en equipo y la socialización cuando se balancean conjuntamente.



Balancearse juntos

Socio-emocional: la posibilidad de balancearse dos al mismo tiempo entrena habilidades de cooperación y fomenta la consideración con los demás al balancearse conjuntamente.



Resorte oscilante

Físico: la respuesta a los movimientos aumenta la conciencia espacial y el sentido del equilibrio. Se trata de habilidades motoras fundamentales que ayudan a que el niño pueda sentarse quieto en una silla, lo que requiere un buen sentido del equilibrio. **Cognitivo:** se entrena la comprensión de causa y efecto: cuando muevo mi cuerpo, el resorte responde con movimiento.



Soporte para los pies

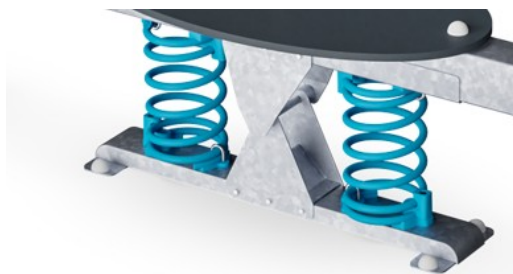
Físico: un buen reposapiés que permite un balanceo intensivo. El balanceo estimula los sentidos del equilibrio y la conciencia del espacio que son fundamentales para gestionar el mundo de forma segura. Balancearse intensamente también fomenta la coordinación y la fuerza muscular.

El albatros

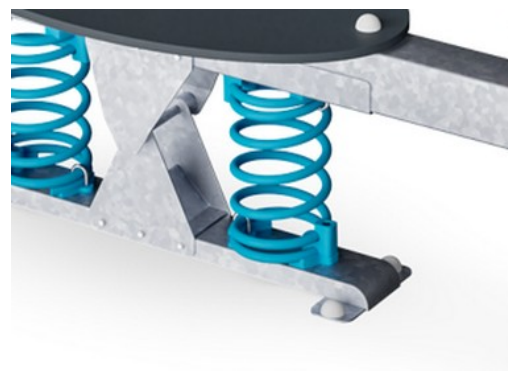
M143



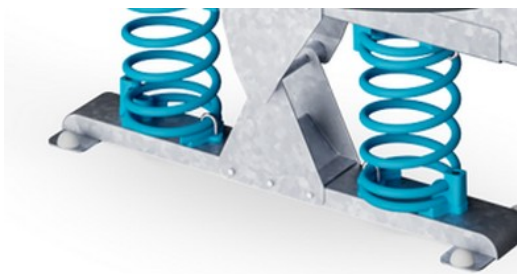
Paneles de 19 mm EcoCore™. El EcoCore™ es un material ecológico altamente duradero, que no solo es reciclable después de su uso, sino que también consta de un núcleo producido a partir de material 100% reciclado.



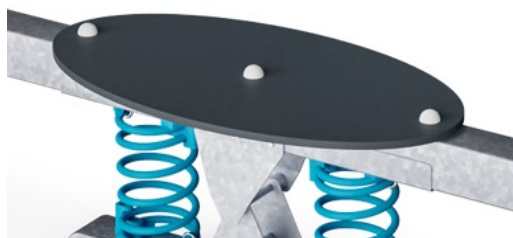
Los muelles KOMPAN están hechos de acero de resorte de alta calidad según EN10270. Los muelles se limpian mediante fosfatación antes de pintarlos con una imprimación epoxi y un recubrimiento de poliéster en polvo como acabado superior. Los muelles se fijan mediante accesorios anti-pellizcos únicos para máxima seguridad y larga vida útil.



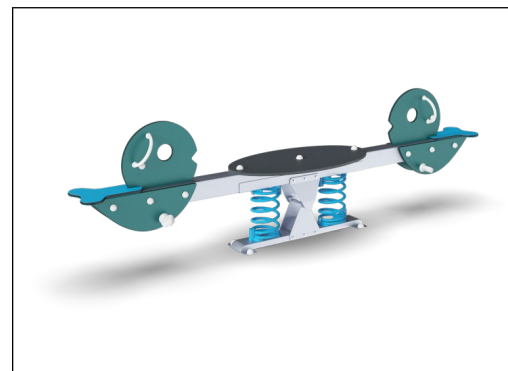
Los muelles se fijan mediante accesorios anti-pellizcos únicos para máxima seguridad y larga vida útil.



Los postes de soporte de acero están galvanizados en caliente por dentro y por fuera con zinc sin plomo. La galvanización tiene una excelente resistencia a la corrosión en ambientes exteriores y requiere poco mantenimiento.



La plataforma y los asientos están hechos de HPL con un grosor de 17,8 mm con una resistencia al desgaste muy alta y una textura de superficie antideslizante única de KOMPAN.



Las versiones de KOMPAN GreenLine están diseñadas con los mejores materiales sostenibles con el factor de emisión de CO2e más bajo posible, como los paneles EcoCore™ de 100 % de desechos oceánicos reciclados post consumo.

Número de artículo M14374-01P

Información de instalación

Altura máxima de caída	100 cm
Área de seguridad	13,7 m ²
Horas de instalación	4,4
Volumen de excavación	0,42 m ³
Volumen de hormigón	0,00 m ³
Profundidad de anclaje	42 cm
Peso del envío	126 kg
Opciones de anclaje	Enterrar ✓ Suelo duro ✓

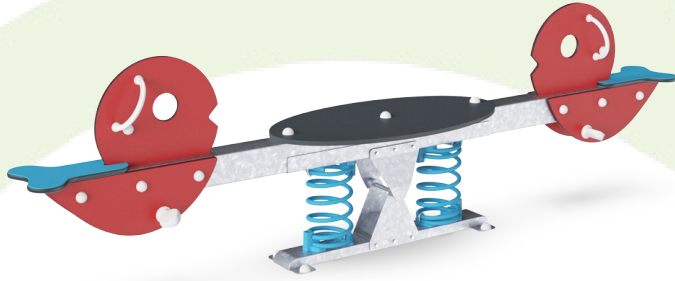
Garantías

EcoCore HDPE	De por vida
Acero galvanizado	De por vida
Plataforma HPL	15 años
Piezas de repuesto garantizadas	10 años
Muelles	5 años



Sustainability Data

M143



Cuna a puerta A1-A3	Emisión total CO ₂	CO ₂ e/kg	Materiales Reciclados
	kg de CO ₂ e	kg de CO ₂ e/kg	%
M14374-01P	268,18	2,21	44,80

El marco general aplicado para estos factores es la Declaración Ambiental de Producto (EPD), que cuantifica "la información ambiental sobre el ciclo de vida de un producto y permite realizar comparaciones entre productos que cumplen la misma función" (ISO, 2006). Esto sigue la estructura y aplica un enfoque de evaluación del ciclo de vida a toda la etapa del producto, desde la materia prima hasta la fabricación (A1-A3))

Kompan A/S
C.F. Tietgens Boulevard 32C
DK-5220 Odense SØ
Denmark



Verification of CO₂ calculation of: Freestanding play equipment



Data version no. 2023-10-05

The CO₂ calculation and data are in compliance with the principles of a carbon footprint impact according to the GHG protocol (Greenhouse Gas Protocol), Scope 3, cradle to gate related to all individual components in the product category: "Freestanding play equipment" represented by item no.: GXY916012-3417.

(Scope 3 emissions include emission sources in the upstream and downstream value chain).

Date: 30. October 2023 | Valid until: 30. October 2025

Verified by:

Julie Marie Vejsgaard Larsen, LCA & EPD Consultant

Verification based on report: Validation of CO₂ calculation of 9 categories of Kompan product line, version 1.0, prepared by: Bureau Veritas HSE, Denmark: Julie M. V. Larsen.

Publication date: 30. October 2023

By Bureau Veritas HSE
www.bureauveritas.dk
+45 7731 1000

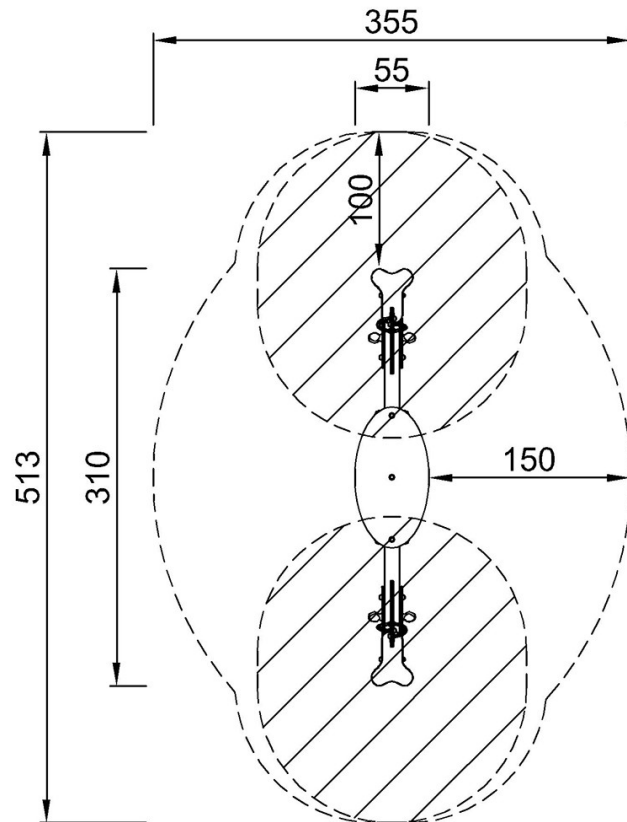


El albatros

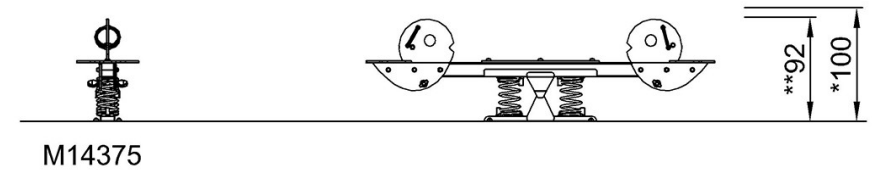
M143

* Altura Máx. de caída | ** Altura total | *** Área de seguridad

* Altura Máx. de caída | ** Altura total



M14375
*100cm
**92cm
***13.7m²



[Haga clic para ver VISTA SUPERIOR](#)

[Haga clic para ver VISTA LATERAL](#)