

Skluzavka, 1,8m

PCM303

KOMPANI
Let's play



Klouzání je oblíbenou aktivitou na hřišti, která děti láká k aktivitě a hravosti vzrušujícím způsobem. Tato robustní skluzavka děti potěší a povzbudí je k odvaze a nadšení na hřišti, kde si budou moci dlouhé hodiny aktivně hrát s fantazií. Při klouzání děti trénují své tělesné svaly, když při jízdě dolů sedí vzpřímeně. To stimuluje stabilitu trupu, která je důležitá pro

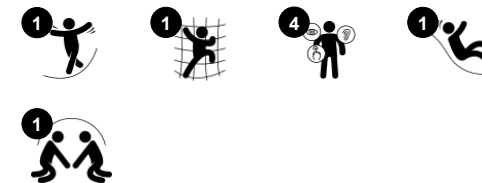
předcházení bolestem zad a krku - rostoucímu problému dětí v důsledku sedavého způsobu života. Klouzání navíc trénuje dětský smysl pro rovnováhu a prostorové chápání. Tyto dovednosti jsou důležité pro bezpečnou orientaci ve světě. Jsou základem všech pohybových dovedností, a tím i základem fyzické sebedůvěry dítěte. Stupínky schůdků

jsou ergonomicky vhodné pro malé ručičky, což dodává stoupání pocit jistoty.

Položka č. PCM303-0950

Obecné informace o produktu

Rozměry DxŠxV	65x426x256 cm
Věková skupina	4+
Kapacita (uživatelé)	2
Možnosti barev	



Skluzavka, 1,8m

PCM303



Schůdky

Fyzická: cross coordination is used, supporting the cooperation of the left and right halves of the brain, which is necessary for reading. For young children, spatial awareness is trained when walking stairs.

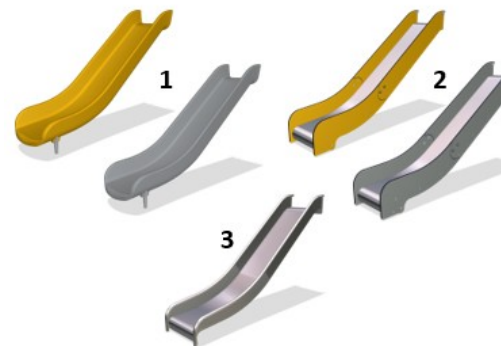
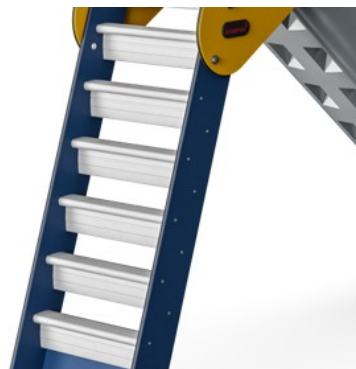


Skluzavka

Fyzická: sliding develops spatial awareness and a sense of balance. Furthermore, the core muscles are trained when sitting upright going down. **Sociálně-emocionální:** empathy stimulated by turn-taking.

Skluzavka, 1,8m

PCM303



Panely z 19mm EcoCore™. EcoCore™ je vysoce odolný materiál šetrný k životnímu prostředí, který je nejen po použití recyklovatelný, ale také se skládá z více než 95% z recyklovaného spotřebního materiálu z potravinových obalů.

Schody jsou vyrobeny z extrudovaného hliníku s protiskluzným povrchem. Hliník má vysokou odolnost proti korozi a zajišťuje odolnost produktu.

Skluzavky jsou k dispozici ve třech různých materiálech: lisované na kusech PE, kombinace EcoCore™ a nerezové skluzné plochy t=2 mm. Nerezová ocel AISI304 t=2mm.

Položka č. PCM303-0950

Informace o instalaci

Maximální výška pádu	178 cm
Bezpečnostní povrchová plocha	27,0 m ²
Celková doba instalace	4,1
Objem výkopu	0,43 m ³
Objem betonu	0,00 m ³
Hloubka základu (standard)	90 cm
Hmotnost dodávky	149 kg
Možnosti ukotvení	V zemi ✓ Na povrchu ✓

Informace o záruce

EcoCore HDPE	Celoživotní
PE skluzavka	10 let
Zaručené náhradní díly	10 let



Verze GreenLine v tmavě modrozelené barvě jsou navrženy s lisovanými PE díly, které se skládají z 33 % z recyklovaného post-spotřebitelského oceánského odpadu. Oceánský odpad pochází z námořního průmyslu, například z rybářských sítí, lan a vlečných sítí.



Data o Udržitelnosti

PCM303



Výrobní cyklus A1-A3	Celkové emise CO ₂	CO ₂ e na kg	Recyklované materiály
	kg CO ₂ e	kg CO ₂ e/kg	%
PCM303-0950	191,66	1,74	53,76

Celkovým rámcem uplatňovaným pro tyto faktory je Environmentální prohlášení o produktu (EPD), které kvantifikuje „environmentální informace o životním cyklu produktu a umožňuje srovnání mezi produkty, které plní stejnou funkci“ (ISO, 2006). Řídí se vnitřním uspořádáním a uplatňuje přístup k posuzování životního cyklu po celou fázi produktu od suroviny až po dokončení výroby (A1-A3).

Kompan A/S

C.F. Tietgens Boulevard 32C
DK-5220 Odense SØ
Denmark



Verification of CO₂ calculation of: Freestanding play equipment



Data version no. 2023-10-05

The CO₂ calculation and data are in compliance with the principles of a carbon footprint impact according to the GHG protocol (Greenhouse Gas Protocol), Scope 3, cradle to gate related to all individual components in the product category: "Freestanding play equipment" represented by item no.: GXY916012-3417.

(Scope 3 emissions include emission sources in the upstream and downstream value chain).

Date: 30. October 2023 | Valid until: 30. October 2025

Verified by:

Julie Marie Vejsgaard Larsen, LCA & EPD Consultant

Verification based on report: Validation of CO₂ calculation of 9 categories of Kompan product line, version 1.0, prepared by: Bureau Veritas HSE, Denmark: Julie M. V. Larsen.

Publication date: 30. October 2023

By Bureau Veritas HSE
www.bureauveritas.dk
+45 7731 1000

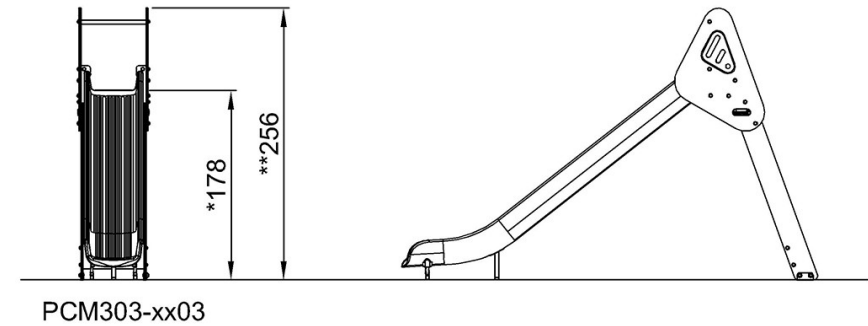
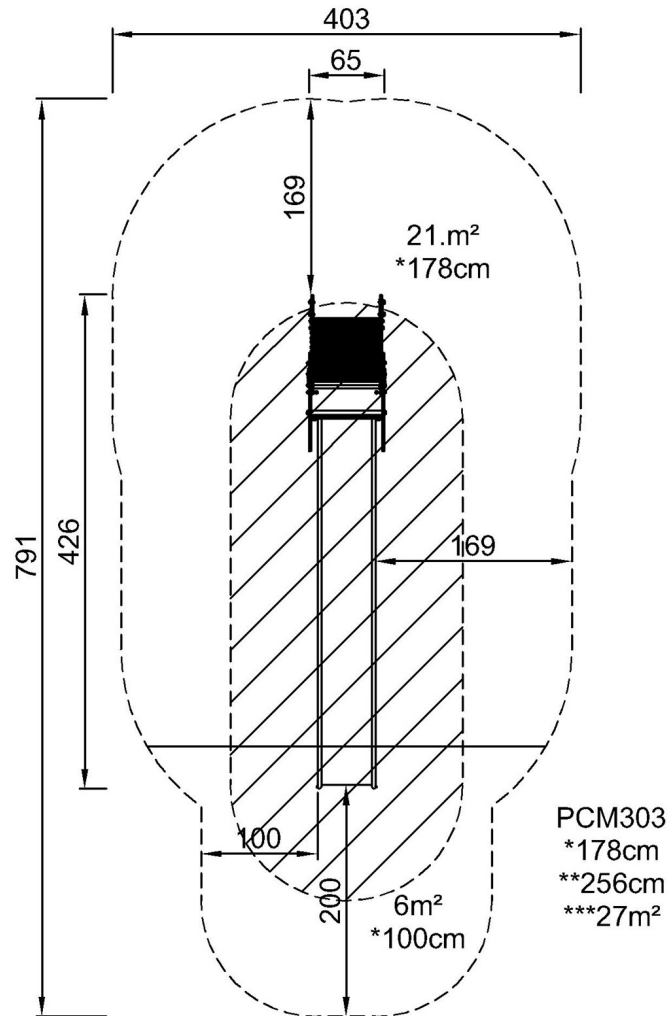


Skluzavka, 1,8m

PCM303

* Maximální výška pádu | ** Celková výška | *** Bezpečnostní povrchová plocha

* Maximální výška pádu | ** Celková výška



[Kliknutím zobrazíte poměr zobrazení POHLED SHORA](#)

[Kliknutím zobrazíte poměr stran BOČNÍ POHLED](#)