

# Domek z Biurkiem

KPL403

**KOMPANI**  
Let's play



Nr produktu KPL40311-0601

## Ogólne Informacje o Produkcie

Wymiary DxSzxW	120x99x164 cm
Grupa wiekowa	6m+
Max. Ilość Osób	4
Dostępne kolory	



Ten otwarty domek oferuje miejsce do spotkań, zabawy lub czegośkolwiek innego co wymyśli dziecięca wyobraźnia. Spotkania i interakcja są niezwykle ważne dla dziecięcego społecznego rozwoju, a zabawa w odgrywania ról wpływa na rozwój umiejętności poznawczych, a w szczególności językowych.

# Domek z Biurkiem

KPL403

**KOMPANI**  
Let's play



## **Biurko**

**Społeczno-Emocjonalne:** doskonale miejsce spotkań i kreator przestrzeni. Dzielenie się i współpraca pomiędzy obiema stronami tworzą społeczny scenariusz, który wspiera komunikację i współpracę.



## **Motyw**

**Poznawcze:** sugeruje temat i wspiera zabawę w tworzenie historii, która stymuluje umiejętności językowe i komunikacyjne.

# Domek z Biurkiem

KPL403

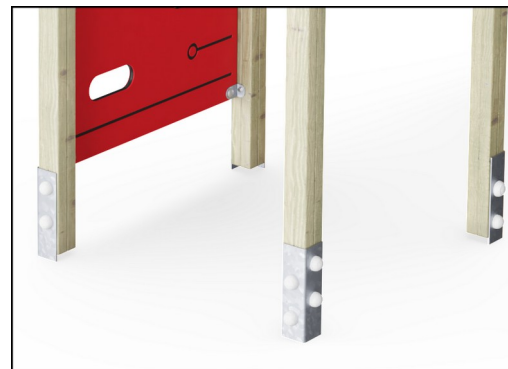
**KOMPANI**  
Let's play



Panele wykonane są z 19mm EcoCore™. EcoCore™ to niezwykle wytrzymały materiał, przyjazny środowisku, który nie tylko może być poddany procesowi recyklingu, ale również jego podstawa wykonana jest w 95% z materiałów pokonsumenckich wykonanych z zużytych opakowań po żywności.



Słupki wieży głównej są dostępne w dwóch rodzajach materiału: Słupki z drewna sosny europejskiej, impregnowane ciśnieniowo klasy 3 za pomocą Tanalith E3475 zgodnie z normą EN335 (odpowiednik NTR klasy AB). Słupki aluminiowe t=2mm z anodowaną powierzchnią. Materiał podstawy EN AW-6060 T66.



Główne słupy wyposażone są w kotwy ze stali galwanizowanej ogniowo. Stalowe kotwy wynoszą słupy na 20mm ponad poziomem ziemi, aby ograniczyć kontakt słupów z podłożem.

Nr produktu KPL40311-0601

## Informacje Dotyczące Instalacji

Max. wysokość upadku	0 cm
Strefa bezpieczeństwa	12,1 m <sup>2</sup>
Czas instalacji	4,4
Objętość wykopu	0,22 m <sup>3</sup>
Objętość betonu	0,00 m <sup>3</sup>
Głębokość podstawy (standardowa)	60 cm
Waga przesyłki	91 kg
Opcje kotwiczenia	W ziemi ✓ Powierzchnia ✓

## Informacje o Gwarancji

Aluminiem	15 lat
EcoCore HDPE	Dożywotnia
Puste Części z PE	10 lat
Drewno Sosnowe	10 lat
Części Zapasowe	10 lat



# Dane Dotyczące Zrównoważonego Rozwoju

KPL403



**Od wydobycia surowców do opuszczenia wytwórni A1–A3**

**Całkowita emisja CO<sub>2</sub>**

**CO<sub>2</sub>e na kg produktu**

**Materiały pochodzące z recyklingu**

kg CO<sub>2</sub>e

kg CO<sub>2</sub>e/kg

%

**KPL40311-0601**

103,61

1,46

40,25

Ogólne ramy stosowane dla tych czynników to Środowiskowa Deklaracja Produktu (EPD), która określa ilościowo "informacje środowiskowe dotyczące cyklu życia produktu i umożliwia porównywanie produktów spełniających tę samą funkcję" (ISO, 2006). W niniejszym dokumencie przyjęto strukturę i zastosowano podejście oceny cyklu życia w odniesieniu do całego etapu produktu, od surowców po produkcję (A1-A3).

## Kompan A/S

C.F. Tietgens Boulevard 32C  
DK-5220 Odense SØ  
Denmark



## Verification of CO<sub>2</sub> calculation of: Play systems



Data version no. 2023-10-05

The CO<sub>2</sub> calculation and data are in compliance with the principles of a carbon footprint impact according to the GHG protocol (Greenhouse Gas Protocol), Scope 3, cradle to gate related to all individual components in the product category: "Play systems" represented by item no.: PCM200321-0950.

(Scope 3 emissions include emission sources in the upstream and downstream value chain).

**Date: 30. October 2023 | Valid until: 30. October 2025**

**Verified by:**

Julie Marie Vejsgaard Larsen, LCA & EPD Consultant

Verification based on report: Validation of CO<sub>2</sub> calculation of 9 categories of Kompan product line, version 1.0, prepared by: Bureau Veritas HSE, Denmark: Julie M. V. Larsen.

**Publication date: 30. October 2023**

**By Bureau Veritas HSE**  
www.bureauveritas.dk  
+45 7731 1000



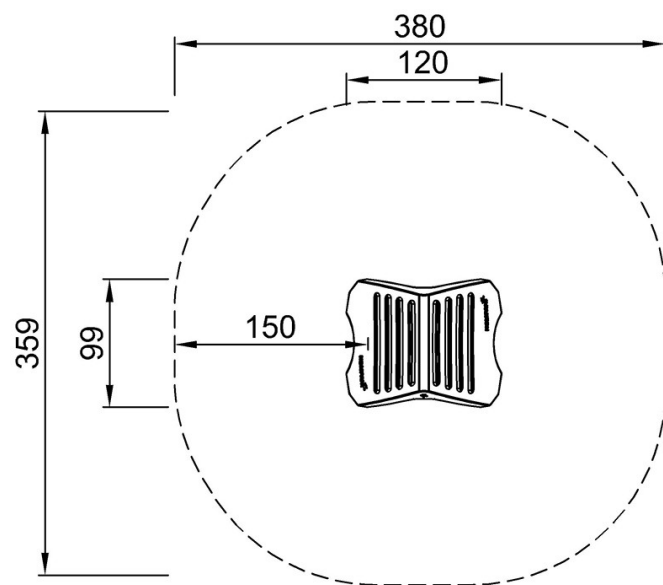
# Domek z Biurkiem

KPL403

**KOMPANI**  
Let's play

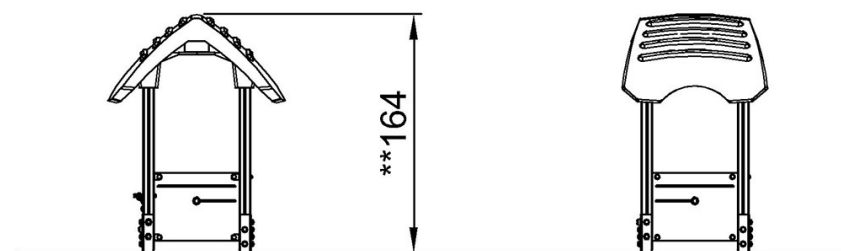
\* Max Wys. Upadku | \*\* Wysokość | \*\*\* Strefa Bezpieczeństwa

\* Max Wys. Upadku | \*\* Max Wysokość



KPL40312

\*\*164cm  
\*\*\*12.1m<sup>2</sup>



KPL40312

[Kliknij, aby zobaczyć RZUT Z GÓRY](#)

[Kliknij, aby zobaczyć RZUT BOCZNY](#)