

Fritstående Rutsjebane, H: 1,5 m

COR66900

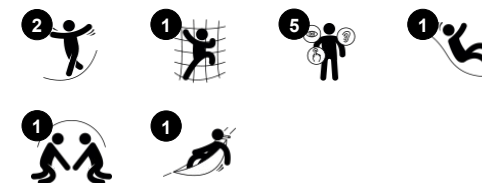
KOMPANI
Let's play



Varenr. COR669001-1101

Generel produktinformation

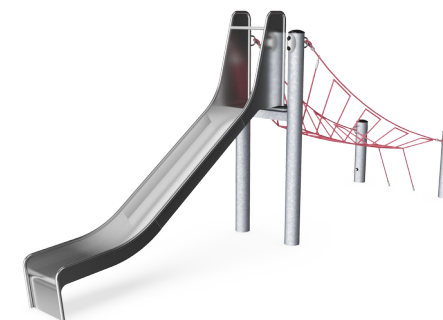
Dimensioner LxBxH	609x152x248 cm
Alder	5+
Antal brugere	4
Farvemuligheder	



Det solide 1,5 meter fritstående rutsjebane inspirerer børn, der er ivrige efter at lege. Det behagelige design tilføjer legepladsen skønhed og tilbyder også en udfordrende klatring sammen med en spændende rutsjebane ned til jorden som en belønning. Fordi stigningen er en håndterbar udfordring, og diaset er hurtigt og sjovt, vil børnene gerne lege igen og igen.

Dette hjælper med at tilskynde til mere fysisk leg på legepladsen, hvilket styrker færdigheder som agility og krydskoordination. Rutschen på rutsjebanen tilskynder til en følelse af balance og kropsholdning, ud over spændingen ved at tage en risiko i et sikkert miljø, hvilket er vigtigt for psykologisk sundhed, modstandsdygtighed og velvære. Sliden

understøtter også sociale færdigheder som turn-taking og empati, da børn hjælper hinanden med at klatre og rusche.



Fritstående Rutsjebane, H: 1,5 m

COR66900

KOMPANI
Let's play



Rutsjebane

Fysiske evner: her udvikles balance og rumlig bevidsthed, som børn rutsjer. Desuden styrkes muskler, når børn sidder op og rutsjer. **Social-emotionelle evner:** stimulerer empati ved skiftevis turtagning



Netbro

Fysiske evner: her udvikles balance og krydskoordination, som er vigtigt for evnen til at kunne sidde stille. **Social-emotionelle evner:** her lærer børn af skiftes og hjælpe de andre op.

Fritstående Rutsjebane, H: 1,5 m

COR66900



Reb af UV-stabiliserede PES-rebtråde med indvendig stålkabelforstærkning. Polyester garnet er fremstillet af +95 % genanvendte forbrugeraffald og smeltes induktivt på hver streng. Rebene er meget slidstærke og hærværksresistente og kan udskiftes på stedet, hvis det er nødvendigt.



Corocord 'S'-klemmer bruges som universelle forbindelser i Corocord-produkter. 8 mm rustfrit stålstænger med afrundede kanter presses rundt om rebene med en speciel hydraulisk presse, hvilket gør dem til den ideelle samling: sikker, holdbar og hærværksikret, og med den fleksibilitet som en rebstruktur behøver.



Stålkonstruktionen er varmgalvaniseret indvendigt og udvendigt med blyfri zink. Galvaniseringen har fremragende korrosionsbestandighed i udendørs miljøer og kræver lav vedligeholdelse.



De rustfrie stålkomponenter er lavet af rustfrit stål af høj kvalitet i overensstemmelse med de globale legepladsstandarder. Stålet er glasblæst efter fremstillingen for at sikre en glat glideoverflade.



Gennem KOMPANs Variant Team kan du vælge mellem yderligere 7 rebfarver og skræddersy din løsning. Sortimentet er et bredt spektrum af farver, der rangerer fra elegant og udtryksfuld sort eller naturlig hampfarve, til en række attraktive og iøjnefaldende signalfarver.

Varenr. COR669001-1101

Installationsinformation

Maks. faldhøjde	150 cm
Faldområde	33,7 m ²
Installationstid (timer)	8,5
Udgravningsmængde	4,63 m ³
Betonmængde	2,95 m ³
Forankringsdybde	110 cm
Fragtvægt	497 kg
Forankringsmuligheder	I jorden ✓

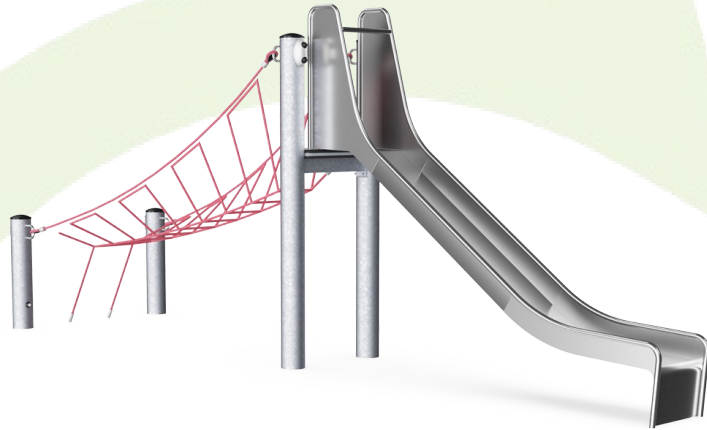
Garanti

Corocord reb	10 år
Galvaniseret stål	Livstid
S-Klemmer	10 år
Garanterede reservedele	10 år



Bæredygtighedsdata

COR66900



Vugge-til-port A1-A3	Total CO ₂ udledning	CO ₂ e/kg	Genanvendte materialer
	kg CO ₂ e	kg CO ₂ e/kg	%
COR669001-1101	985,92	3,10	50,58

Den overordnede ramme for disse faktorer er Environmental Product Declaration (EPD), som kvantificerer "miljøoplysninger om et produkts livscyklus og muliggør sammenligninger mellem produkter, der opfylder samme funktion" (ISO, 2006). Dette følger strukturen og anvender en livscyklusvurderingstilgang til hele produktfasen fra råvarer til fremstilling (A1-A3))

Kompan A/S

C.F. Tietgens Boulevard 32C
DK-5220 Odense SØ
Denmark

Validation of CO₂ calculation method
BUREAU VERITAS
HSE Denmark A/S



Verification of CO₂ calculation of: Corocord



Data version no. 2023-10-05

The CO₂ calculation and data are in compliance with the principles of a carbon footprint impact according to the GHG protocol (Greenhouse Gas Protocol), Scope 3, cradle to gate related to all individual components in the product category: "Corocord" represented by item no.: COR314011-1101.

(Scope 3 emissions include emission sources in the upstream and downstream value chain).

Date: 30. October 2023 | Valid until: 30. October 2025

Verified by:

Julie Marie Vejsgaard Larsen, LCA & EPD Consultant

Verification based on report: Validation of CO₂ calculation of 9 categories of Kompan product line, version 1.0, prepared by: Bureau Veritas HSE, Denmark: Julie M. V. Larsen.

Publication date: 30. October 2023

By Bureau Veritas HSE
www.bureauveritas.dk
+45 7731 1000

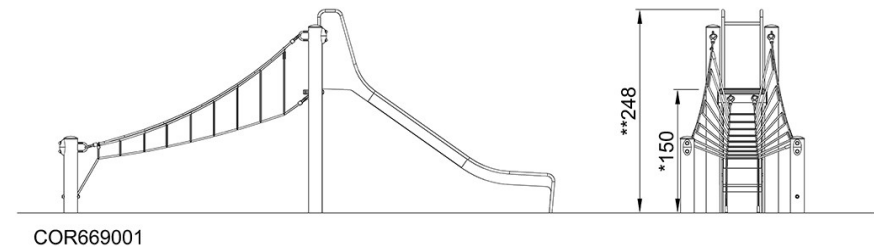
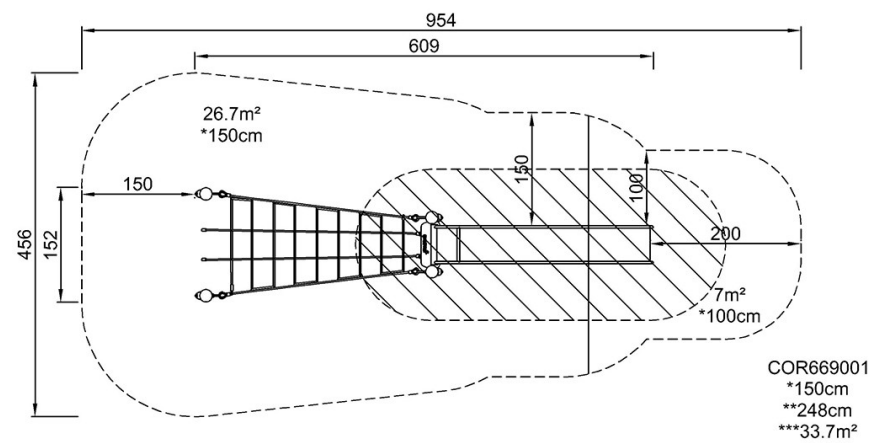


Fritstående Rutsjebane, H: 1,5 m

COR66900

* Maks. faldhøjde | ** Samlet højde | *** Faldområde

* Maks. faldhøjde | ** Samlet højde



[Klik for at se FRA OVEN](#)

[Klik for at se FRA SIDEN](#)