

# Oase creator sandlek

NRO531


**KOMPANI**  
Let's play



Dette er en flott åpen oase med sandkran og bord, som inviterer til timesvis med fantasifull og utforskende lek. Fyll sand ned i hullet i bordet og gjennom røret for å få den innebygde sandmøllen til å dreie rundt. Det er adgang til sandkranen via en liten klatrevegg med grep eller en lavere platform med en sandmølle. Selv de aller minste barna kan fordype seg i

fantasifull og utforskende lek i lang tid. Lekebordet er et godt samlingspunkt og et sted hvor man kan sortere og ordne tingene sine. Det brukervennlige spandet på kranen kan fylles med sand, og når den løftes, kan kranen dreies ved hjelp av det runde håndtaket.



|                           |   |
|---------------------------|---|
| Produktnummer NRO531-1021 |   |
| <b>Produktinformasjon</b> |   |
| Mål LxBxH                 | 318x345x337 cm  |
| Aldersgruppe              | 2+  |
| Antall brukere            | 16  |
| Fargevalg                 |  |



# Oase creator sandlek

NRO531

**KOMPANI**  
Let's play



## Sandkran

**Fysisk:** heise kurven opp og ned trener armmuskulaturen og fingerferdighet.

**Sosioemosjonell:** samarbeide med andre f.eks. det å motta bøtta trener samarbeidsevner. **Kognitiv:** å forstå mekanismen til kjedene som heiser bøtter opp og ned, støtter evnen til logisk tenkning.

**Kreativ:** å arbeide med bevegelige lekegenstander som kan sette spor etter seg, fremmer barnets kreativitet.



## Støttende håndtak

**Fysisk:** håndtak gir godt grep for mindre trygge klatrere. Å trekke seg opp og trene overkroppsmuskler.



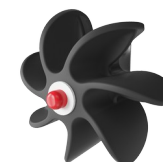
## Sandbord med trakt

**Sosioemosjonell:** barn kan samle og lagre materialer, samarbeide og ta en rolig pause sammen **Kognitiv:** sand kan flyttes gjennom trakten, for forståelse av årsak og virkning og objektets varighet: at materialer ikke forsvinner, men renner gjennom i den andre enden.



## Skråning

**Fysisk:** å krype eller gå opp eller ned en skråning utvikler følelsen av balanse og krysskoordinering. **Sosioemosjonell:** hellingen gjør at klaringen føles trygg, spesielt for yngre barn.



## Sandhjul

**Kognitiv:** dreie sandhjulet stimulerer forståelse av årsak og virkning.



## Sandspade

**Fysisk:** utvikler fingerferdighet og overkroppsmuskler. **Kognitiv:** forståelse av objektets varighet, tømning og fylling av spaden.

# Oase creator sandlek

NRO531

**KOMPAN**  
Let's play



Alle organiske Robinia-produkter fra KOMPAN er laget av Robinia-trevirke fra bærekraftige europeiske kilder. På forespørsel kan den leveres som FSC® Certified (FSC® C004450).



Malingen som brukes til fargede komponenter er vannbasert miljøvennlig med utmerket UV-bestandighet. Malingen er i samsvar med EN 71 del 3.



Robinia-produktene er designet med et KOMPAN-fargekonsept med en rekke forskjellige standardfarger. Treverket kan også leveres som ubehandlet eller brunmalt som opprettholder trefargen.



Produktet / aktivitetene settes sammen fra fabrikken for å sikre at alle sikkerhetskrav blir vurdert.

Produktnummer NRO531-1021

## Monteringsinformasjon

|                             |                     |
|-----------------------------|---------------------|
| Maksimal fallhøyde          | 88 cm               |
| Sikkerhetszone              | 30,5 m <sup>2</sup> |
| Total monterings tid        | 19,4                |
| Utgraving                   | 0,45 m <sup>3</sup> |
| Betong                      | 0,00 m <sup>3</sup> |
| Forankringsdybde (standard) | 100 cm              |
| Forsendingsvekt             | 859 kg              |
| Forankring                  | In-ground ✓         |

## Garanti

|                              |          |
|------------------------------|----------|
| Robiniate                    | 15 år    |
| Tau & nett                   | 10 år    |
| Garantert reservedeler       | 10 år    |
| Komponenter i rustfritt stål | Livstids |
| Komponenter i rustfritt stål | Livstids |



# Grønn data

NRO531



| Krybbe til port A1-A3 | Totalt CO <sub>2</sub> -utslipp | CO <sub>2</sub> -ekvivalent per kg | Resirkuler te materialer |
|-----------------------|---------------------------------|------------------------------------|--------------------------|
|                       | kg CO <sub>2</sub> -ekvivalent  | kg CO <sub>2</sub> -ekvivalent/kg  | %                        |
| NRO531-1021           | 302,63                          | 0,44                               | 4,38                     |

Det overordnede rammeverket for disse faktorene er miljødeklarasjonen EPD (Environmental Product Declaration), som kvantifiserer «miljøinformasjon om produktets livssyklus og muliggjør sammenligninger mellom produkter som oppfyller samme funksjon» (ISO, 2006). Dette følger strukturen og anvender en livssyklusanalyse for hele produksjonsstadiet fra råvare til ferdig produksjon (A1-A3).

## Kompan A/S

C.F. Tietgens Boulevard 32C  
DK-5220 Odense SØ  
Denmark



## Verification of CO<sub>2</sub> calculation of: Nature play



Data version no. 2023-10-05

The CO<sub>2</sub> calculation and data are in compliance with the principles of a carbon footprint impact according to the GHG protocol (Greenhouse Gas Protocol), Scope 3, cradle to gate related to all individual components in the product category: "Nature play" represented by item no.: NRO409-0621.

(Scope 3 emissions include emission sources in the upstream and downstream value chain).

**Date: 30. October 2023 | Valid until: 30. October 2025**

Verified by:

Julie Marie Vejsgaard Larsen, LCA & EPD Consultant

Verification based on report: Validation of CO<sub>2</sub> calculation of 9 categories of Kompan product line, version 1.0, prepared by: Bureau Veritas HSE, Denmark: Julie M. V. Larsen.

**Publication date: 30. October 2023**

By Bureau Veritas HSE  
www.bureauveritas.dk  
+45 7731 1000

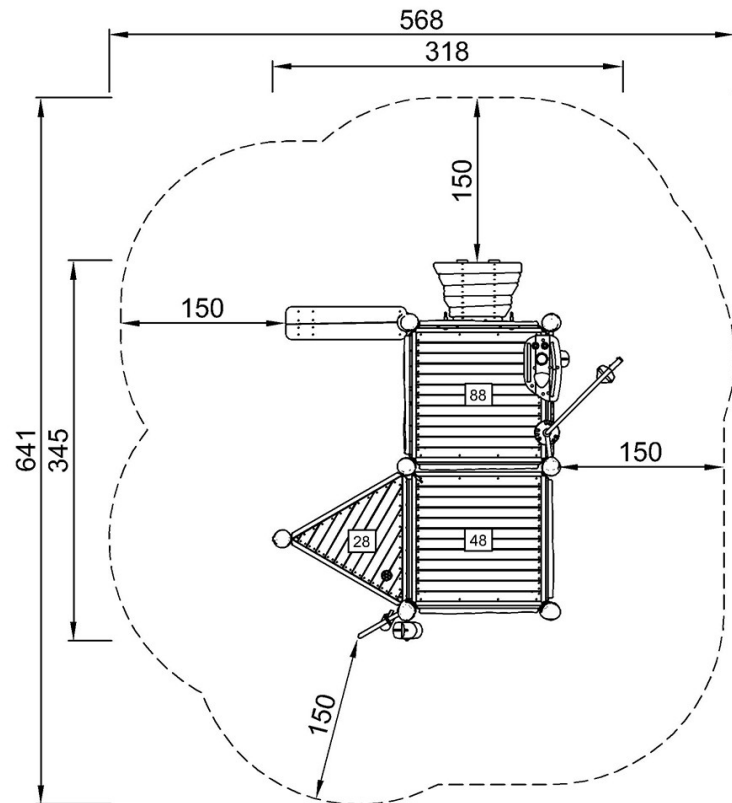


# Oase creator sandlek

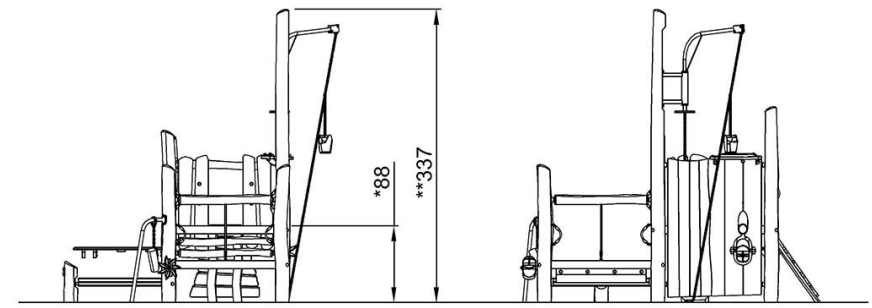
NRO531

\* Maks fallhøyde | \*\* Total høyde | \*\*\* Sikkerhetssone

\* Maks fallhøyde | \*\* Total høyde



NRO531  
\*88cm  
\*\*337cm  
\*\*\*30.5m<sup>2</sup>



NRO531

[Klikk for å se TOP VIEW](#)

[Klikk for å se SIDE VIEW](#)