

Asinello

NRO101

KOMPANI
Let's play




L'Asinello con la sua forma rotondeggiante e massiccia attira i bambini a giocare ancora ed ancora. Oltre alla sua forma accattivante, l'Asinello offre una variazione tattile con la sua impugnatura in acciaio, il supporto per i piedi in gomma e il corpo in legno liscio. La varietà tattile è molto importante, soprattutto nei bambini più piccoli. Supporta la loro

comprensione delle caratteristiche del materiale come peso, levigatezza, temperatura e flessibilità. Questo gioco a molla assicura ore, anni e decenni di divertimento. Il movimento rilassante e dondolante allena il senso dell'equilibrio e la consapevolezza spaziale, abilità fondamentali per acquisire fiducia nel proprio corpo. Un buon senso di

equilibrio è essenziale per la capacità di stare fermi e concentrarsi.



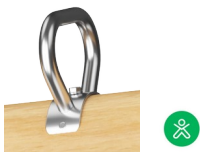
Codice articolo NRO101-0401	
Informazioni generali prodotto	
Dimensioni (LxLxA)	44x75x65 cm
Età d'uso	3+
Capacità di gioco	1
Opzioni colori	



Asinello

NRO101

KOMPANI
Let's play



Maniglia

Fisico: la possibilità di aggrapparsi a più zone della maniglia garantisce una buona presa, necessaria per dondolare intensamente. In questo modo si allenano i muscoli delle mani e delle braccia.



Opzione di seduta doppia

Socio-emotivo: la possibilità di dondolare insieme favorisce le capacità di cooperazione. Inoltre, il contatto fisico con gli altri è ottimo per il benessere dei bambini, misurabile in una riduzione dei livelli di cortisolo (ormone dello stress).



Supporto per i piedi

Fisico: la possibilità di poggiare i piedi supporta il dondolio intensivo. Il dondolio stimola i sensi dell'equilibrio e dello spazio, fondamentali per gestire il mondo in modo sicuro.



Molla a dondolo

Fisico: la risposta ai movimenti contribuisce alla consapevolezza spaziale e al senso dell'equilibrio. Si tratta di abilità motorie fondamentali che aiutano la capacità del bambino di stare seduto su una sedia, il che richiede un buon senso dell'equilibrio.

Cognitivo: allena la comprensione di causa ed effetto: quando muovo il mio corpo, la molla risponde con un movimento.

Asinello

NRO101

KOMPAN
Let's play



Tutti i prodotti Organic Robinia di KOMPAN sono realizzati in legno Robinia da fonti europee sostenibili. Su richiesta può essere fornito con FSC® Certified (FSC® C004450).

I poggiapiedi sono realizzati in acciaio inossidabile di alta qualità e dotati di passi stampati in PUR. I poggiapiedi PUR sono progettati con legno per rendere la superficie antiscivolo resistente.

Le molle KOMPAN sono realizzate con acciaio per molle di alta qualità secondo EN10270. Le molle vengono pulite mediante fosfatazione prima di essere verniciate con un primer epossidico e un rivestimento in polvere di poliestere come finitura superiore. Le molle sono fissate da esclusivi raccordi anti pizzico per la massima sicurezza e lunga durata.

Codice articolo NRO101-0401

Informazione installazione

Max. altezza di caduta	60 cm
Superficie di sicurezza	6,8 m ²
Tempo d'installazione totale	2,1
Volume di scavo	0,16 m ³
Volume di calcestruzzo	0,00 m ³
Profondità di base (standard)	41 cm
Peso della spedizione	51 kg
Opzioni ancoraggio	Interrato ✓ Superficie ✓

Garanzie

Legno Robinia	15 anni
Garanzia pezzi di ricambio	10 anni
Molle	5 anni
Componenti in acciaio inossidabile	Garanzia a vita



Il legno Robinia può essere fornito come legno grezzo non trattato o verniciato con un pigmento trasparente di colore marrone che mantiene il colore del legno dorato del legno.



Sustainability Data

NRO101



Cradle to Gate A1-A3	Total CO ₂ emission	CO ₂ e/kg	Recycled materials
	kg CO ₂ e	kg CO ₂ e/kg	%
NRO101-0401	61,12	1,31	18,23

The overall framework applied for these factors is the Environmental Product Declaration (EPD), which quantifies "environmental information on the life cycle of a product and enable comparisons between products fulfilling the same function" (ISO, 2006). This follows the structure and applies a Life-Cycle Assessment approach to the entire Product stage from raw material through manufacturing (A1-A3))

Kompan A/S
 C.F. Tietgens Boulevard 32C
 DK-5220 Odense SØ
 Denmark



Verification of CO₂ calculation of: Nature play



Data version no. 2023-10-05

The CO₂ calculation and data are in compliance with the principles of a carbon footprint impact according to the GHG protocol (Greenhouse Gas Protocol), Scope 3, cradle to gate related to all individual components in the product category: "Nature play" represented by item no.: NRO409-0621.

(Scope 3 emissions include emission sources in the upstream and downstream value chain).

Date: 30. October 2023 | Valid until: 30. October 2025

Verified by:

Julie Marie Vejsgaard Larsen, LCA & EPD Consultant

Verification based on report: Validation of CO₂ calculation of 9 categories of Kompan product line, version 1.0, prepared by: Bureau Veritas HSE, Denmark: Julie M. V. Larsen.

Publication date: 30. October 2023

By Bureau Veritas HSE
 www.bureauveritas.dk
 +45 7731 1000

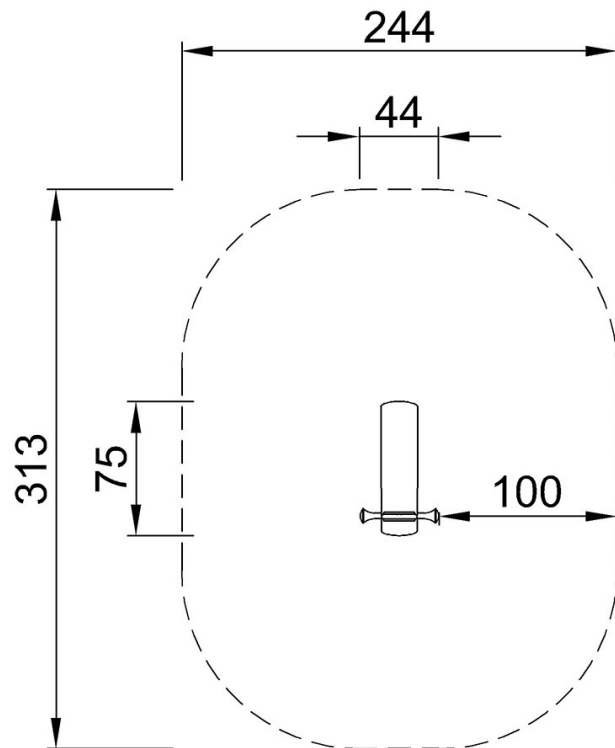


Asinello

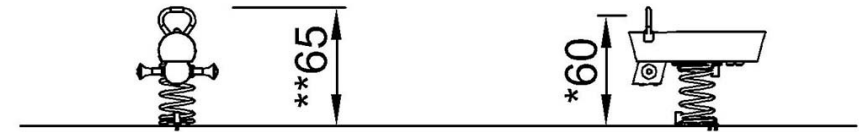
NRO101

Altezza di caduta massima | Altezza totale | Superficie di sicurezza

Altezza di caduta massima | Altezza totale



NRO101
*60cm
**65cm
***6.8m²



NRO101

[Fai clic per visualizzare il rapporto VISTA SUPERIORE](#)

[Fai clic per visualizzare il rapporto VISTA LATERALE](#)