

Embankment Slide

NRO308

KOMPAN
Let's play



产品编号 NRO308-0801

产品信息概览

长宽高尺寸	92x261x192 cm
适用年龄段	3+
容纳人数	3
颜色选择	 



闪闪发光的 embankment slide 激发了所有儿童和童心未泯者的游戏兴趣。滑梯和跑圈的设计让孩子们一次又一次地跑上滑下。在 embankment slide 上滑行是一种不同的乐趣体验，朋友们可以在滑行的孩子旁边跑上或滑下，也可以并排滑行，适合不同年龄和能力的孩子。堤坝小山也是翻滚和奔跑的好地方。孩子们在滑行时，可以训练他们的核心肌肉，可以坐直，也

可以滚下来。这可以刺激躯干的稳定性，对避免背部和颈部疼痛非常重要。毕竟，由于久坐不动的生活方式，儿童的背部和颈部疼痛问题日益严重。上坡或下坡跑可以训练平衡和协调能力以及肌肉力量。他们还能训练肌肉所需的张力，并训练在下坡时忍住或放手的冒险精神。



Embankment Slide

NRO308



滑梯

身体素质：玩滑梯可以培养空间感和平衡感。此外，在直立向下坐时，核心肌肉也能得到锻炼。**社交情感：**轮流玩耍时可激发同理心。**认知能力：**幼儿在快速滑下时可训练对空间、速度和距离的理解。



Embankment Slide

NRO308



KOMPAN 的所有有机刺槐产品均由 刺槐木材制成，来自欧洲的可持续环保木材。可根据要求提供 FSC® Certified (FSC® C004450)



带有一体式滑床的不锈钢滑梯由优质不锈钢 AISI 304 制成。



19mm EcoCore™ 的滑动界面面板。EcoCore™ 是一种高度耐用的环保材料，不仅在使用后可回收利用，而且还包含由 100 %回收材料制成的芯子。



硬件由不锈钢或镀锌钢制成，以确保具有高耐腐蚀性的耐用连接。



刺槐木可以作为未经处理的原木供应，也可以涂有棕色透明颜料，保持木材的金色木色。

产品编号 NRO308-0801

安装信息

最大跌落高度	100 cm
安全面积	14.1 m ²
安装总时长	3.8
开挖量	0.39 m ³
混凝土使用量	0.12 m ³
标准入地深度	82 cm
运输重量	222 kg
固定选项	入地 ✓

质保信息

EcoCore HDPE	终身质保
Robinia 木材	15 年
承保零部件	10 年
不锈钢零件	终身质保
不锈钢滑梯	10 年



Sustainability Data

NRO308



从原材料到成品

CO₂ 排放总量

kg CO₂e

CO₂ 排放量 / 千克

kg CO₂e/kg

回收的原料

%

NRO308-0801

178.37

1.31

25.48

这些因素采用的总体框架为环保产品声明 (EPD), 该声明可量化“产品生命周期的环保信息, 并对相同功能的产品进行对比” (ISO, 2006)。在遵循该框架的同时, 对从原材料到制造的整个产品阶段 (A1-A3) 应用生命周期评估法。

Kompan A/S

C.F. Tietgens Boulevard 32C
DK-5220 Odense SØ
Denmark

Validation of CO₂ calculation method
BUREAU VERITAS
HSE Denmark A/S



Verification of CO₂ calculation of: Nature play



Data version no. 2023-10-05

The CO₂ calculation and data are in compliance with the principles of a carbon footprint impact according to the GHG protocol (Greenhouse Gas Protocol), Scope 3, cradle to gate related to all individual components in the product category: "Nature play" represented by item no.: NRO409-0621.

(Scope 3 emissions include emission sources in the upstream and downstream value chain).

Date: 30. October 2023 | Valid until: 30. October 2025

Verified by:

Julie Marie Vejsgaard Larsen, LCA & EPD Consultant

Verification based on report: Validation of CO₂ calculation of 9 categories of Kompan product line, version 1.0, prepared by: Bureau Veritas HSE, Denmark: Julie M. V. Larsen.

Publication date: 30. October 2023

By Bureau Veritas HSE
www.bureauveritas.dk
+45 7731 1000

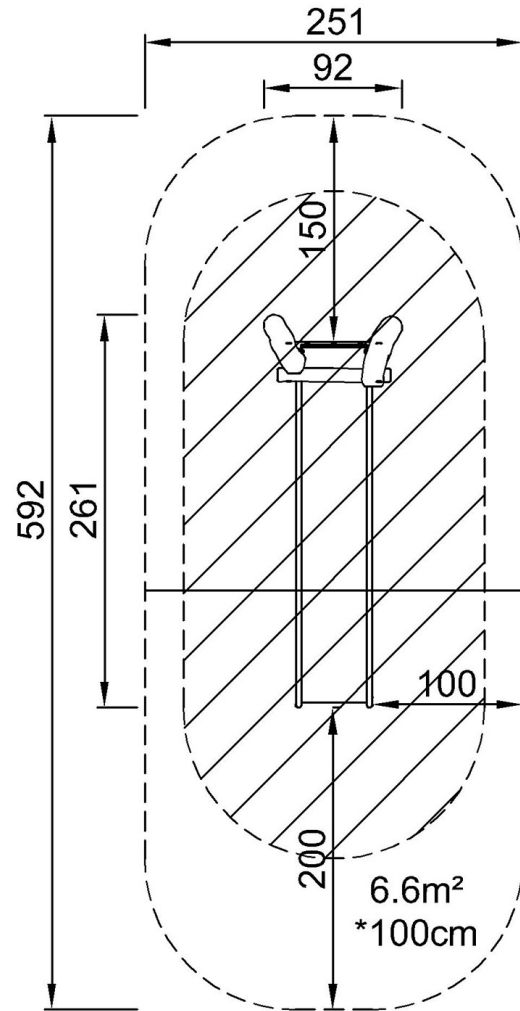


Embankment Slide

NRO308

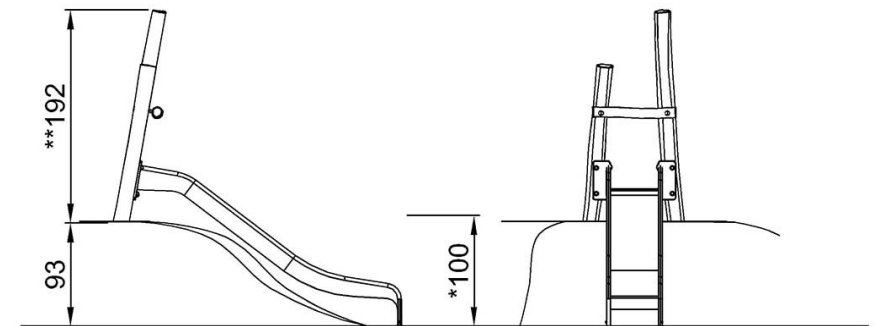
最大跌落高度 | 总高度 | 安全区域

最大跌落高度 | 总高度



NRO308
*100cm
**192cm
***14.1m²

[点击查看俯视图](#)



NRO308

[点击查看侧面图](#)