

Little Duck's Gate

NRO416

KOMPAN
Let's play



产品编号 NRO416-1021

产品信息概览

长宽高尺寸	175x284x281 cm
适用年龄段	1+
容纳人数	10
颜色选择	



Little Duck's Gate 游戏组合以家庭为主题，活动丰富多彩，一次又一次地激发幼儿的兴趣。丰富的触觉特征大大提高了游戏价值，并有助于幼儿开展戏剧性游戏。房子的大小非常适合学步儿童。孩子们从房子的外面和里面都可以接触桌面，一起玩耍。侧板上的黄色水瓢在凹槽里流动，吸引孩子们玩耍，激发他们的思维理论和逻辑思维能力。铺满树叶的爬行板鼓励儿童爬行和探索。

这些触觉活动可刺激跨模态感知，这对提高阅读技能和发展跨协调意识非常重要，而跨协调意识是此阶段儿童身体和认知发展的关键。



Little Duck's Gate

NRO416

KOMPANI
Let's play



侧边台板

社交情感：良好的聚会场所和空间。为双方的分享与合作创造了一个交流与合作的社交平台。



游戏主题

认知能力：鼓励戏剧游戏，刺激儿童语言和交流能力的发展。



爬行洞口

身体素质：允许爬行通过，培养交叉协调能力、本体感觉和空间意识。**社交情感：**经过他人时的合作和轮流意识。



沙勺面板

身体素质：训练手眼协调和推拉动作。**社交情感：**由于具有双面性，因此孩子们可以合作，进行平行游戏。**认知能力：**逻辑思维：在沟槽中使用勺子或将材料从一个勺子转移到另一个勺子时，培养对因果关系的理解。**创造力：**移动勺子，创造新的勺子位置。

Little Duck's Gate

NRO416



KOMPAN 的所有有机刺槐产品均由 刺槐木材制成，来自欧洲的可持续环保木材。可根据要求提供 FSC® Certified (FSC® C004450)



产品 / 活动出厂时已预先组装，以确保考虑到所有安全要求。



用于有色组分的涂料是水性环保型涂料，具有出色的抗紫外线性能。油漆符合 EN 71 第 3 部分的规定。

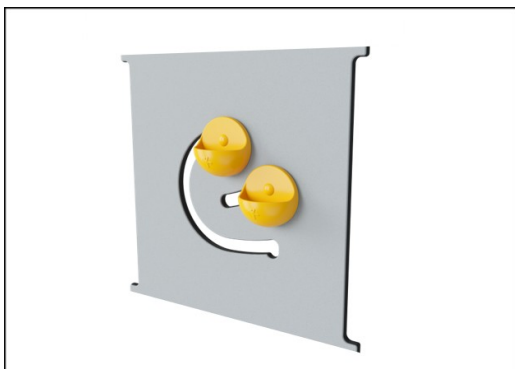
产品编号 NRO416-1021

安装信息

最大跌落高度	0 cm
安全面积	21.2 m ²
安装总时长	11.1
开挖量	0.63 m ³
混凝土使用量	0.00 m ³
标准入地深度	100 cm
运输重量	545 kg
固定选项	入地 ✓ 地表 ✓

质保信息

EcoCore HDPE	终身质保
镀锌钢结构	终身质保
Robinia 木材	15 年
承保零部件	10 年
不锈钢零件	终身质保



19 毫米 EcoCore™ 面板。EcoCore™ 是一种高度耐用、环保的材料，不仅在使用后可回收利用，而且还包含由 100 % 食品包装可循环材料制成的芯。



所有产品都有多个基础选项：带钢基础和膨胀螺栓的地表安装。木制结构入地安装或钢材入地安装结构。



刺槐产品有三种不同的木材处理选项：未经处理的刺槐木或棕褐色涂有颜料的颜料，可保持木材的颜色，并使用选定成分的涂料着色。



Sustainability Data

NRO416



从原材料到成品

CO₂ 排放总量

kg CO₂e

CO₂ 排放量 / 千克

kg CO₂e/kg

回收的原料

%

NRO416-1021

103.05

0.23

3.53

这些因素采用的总体框架为环保产品声明 (EPD), 该声明可量化“产品生命周期的环保信息, 并对相同功能的产品进行对比” (ISO, 2006)。在遵循该框架的同时, 对从原材料到制造的整个产品阶段 (A1-A3) 应用生命周期评估法。

Kompan A/S

C.F. Tietgens Boulevard 32C
DK-5220 Odense SØ
Denmark



Verification of CO₂ calculation of: Nature play



Data version no. 2023-10-05

The CO₂ calculation and data are in compliance with the principles of a carbon footprint impact according to the GHG protocol (Greenhouse Gas Protocol), Scope 3, cradle to gate related to all individual components in the product category: "Nature play" represented by item no.: NRO409-0621.

(Scope 3 emissions include emission sources in the upstream and downstream value chain).

Date: 30. October 2023 | Valid until: 30. October 2025

Verified by:

Julie Marie Vejsgaard Larsen, LCA & EPD Consultant

Verification based on report: Validation of CO₂ calculation of 9 categories of Kompan product line, version 1.0, prepared by: Bureau Veritas HSE, Denmark: Julie M. V. Larsen.

Publication date: 30. October 2023

By Bureau Veritas HSE
www.bureauveritas.dk
+45 7731 1000

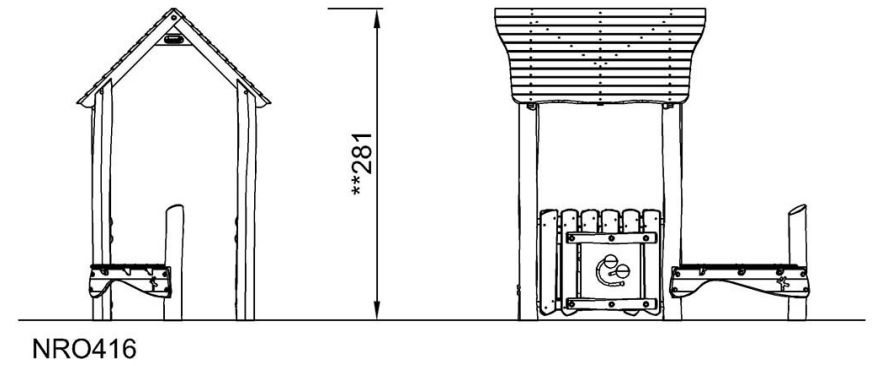
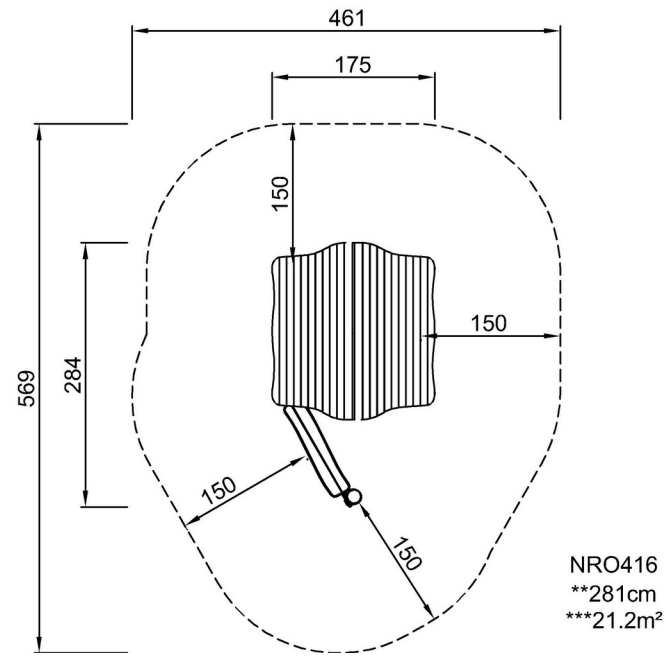


Little Duck's Gate

NRO416

最大跌落高度 | 总高度 | 安全区域

最大跌落高度 | 总高度



[点击查看俯视图](#)

[点击查看侧面图](#)