

# Dvojitá věž, hra s pískem

PCM202621

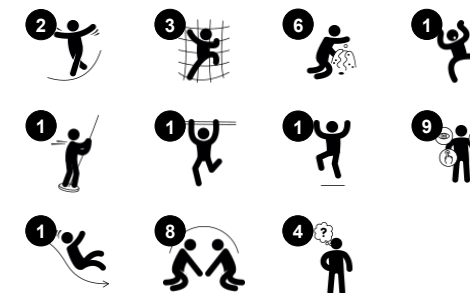
**KOMPANI**  
Let's play



Položka č. PCM202621-0901

## Obecné informace o produktu

Rozměry DxŠxV	646x253x277 cm
Věková skupina	2+
Kapacita (uživatelé)	22
Možnosti barev	



Tato atraktivní hrací konstrukce podnítlí malé děti k aktivní hře, při které zapojí své svaly, aby vylezly na vrchol, pohybovaly se po síti, sklouzly na zem a začaly znovu. Hrací síť má velké otvory, kterými lze prolézat nebo si v nich odpočinout. Vzdálenost mezi příčkami dělá ze sítě opravdový zážitek z lezení, a pomáhá tak podporovat rozvoj svalů a křížové koordinace.

Dále stimuluje crossmodální vnímání, spolupráci levé a pravé poloviny mozku, která umožňuje čtení. Velikost hrací jednotky umožňuje vznik míst pro setkávání, což stimuluje sociální dovednosti. Rychlá skluzavka je vzrušující a trénuje smysl pro rovnováhu a držení těla, základní dovednosti pro bezpečné zvládnání světa. Jeřáb na písek se ovládá

tahem za řetěz. Vyjednávání a spolupráce při získávání písku do a z trychtýře pomocí kyblíku je pro děti skvělá a rozvíjí sociálně-emoční dovednosti.

# Dvojitá věž, hra s pískem

PCM202621

**KOMPANI**  
Let's play



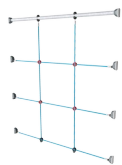
## Zahnutá skluzavka

**Fyzická:** klouzání rozvíjí prostorové vnímání a smysl pro rovnováhu. Kromě toho se při vzpřímeném sezení a jízdě dolů trénují svaly středu těla. **Sociálně-emocionální:** empatie je stimulovaná střídáním. **Kognitivní:** malé děti si při rychlém sjíždění rozvíjejí představu o prostoru, rychlosti a vzdálenosti.



## Šplhací tyč

**Fyzická:** trénují se křížová koordinace a fyzická síla svalů. **Sociálně-emocionální:** střídání se a spolupráce.



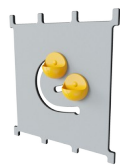
## Šplhací síť

**Fyzická:** děti si při lezení rozvíjejí křížovou koordinaci a fyzickou sílu. Velká oka umožňují prolézání a lezení a zároveň podporují propriocepci a prostorové vnímání. **Sociálně-emocionální:** velké sítě umožňují, aby více dětí sedělo pohromadě a povídalo si.



## Hasičská tyč

**Fyzická:** koordinace je podporována při sestupu, stejně tak jako svaly paží a trupu. Přistání posiluje hustotu kostí, která se buduje na celý život již v raném dětství. **Sociálně-emocionální:** střídání a riskování. **Kognitivní:** malé děti si při rychlém klouzání rozvíjejí představu o prostoru, rychlosti a vzdálenosti.



## Panel s lopatkami

**Fyzická:** hand eye coordination and push-pull movements. **Sociálně-emocionální:** díky oboustrannosti vybízí ke spolupráci a umožňuje paralelní hru. **Kognitivní:** logical thinking: cause and effect understanding when running scoops in grooves or shifting materials from scoop to scoop. **Kreativní:** shifting scoops, creating new scoop positions.



## Kbelík na písek

**Fyzická:** cross coordination thereby developing cooperation of left and right brain half which is necessary for academic skills such as reading. **Kognitivní:** understanding of object permanence, emptying and filling bucket.



## Lopátka na písek

**Fyzická:** develops dexterity and upper body muscles. **Kognitivní:** understanding of object permanence, emptying and filling scoop.

# Dvojitá věž, hra s pískem

PCM202621

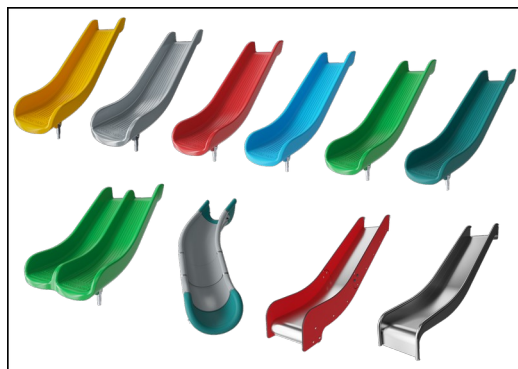
**KOMPAN**  
Let's play



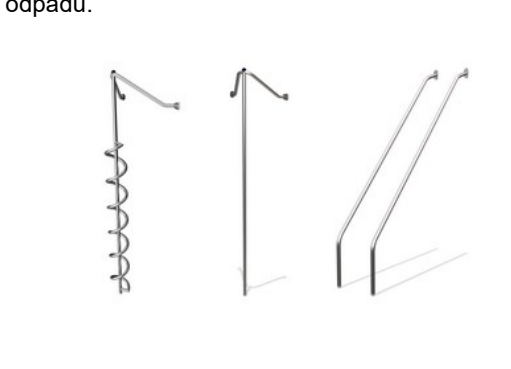
Panely z 19mm EcoCore™. EcoCore™ je vysoce odolný materiál šetrný k životnímu prostředí, který je nejen po použití recyklovatelný, ale také se skládá z více než 95% z recyklovaného spotřebního materiálu z potravinových obalů.



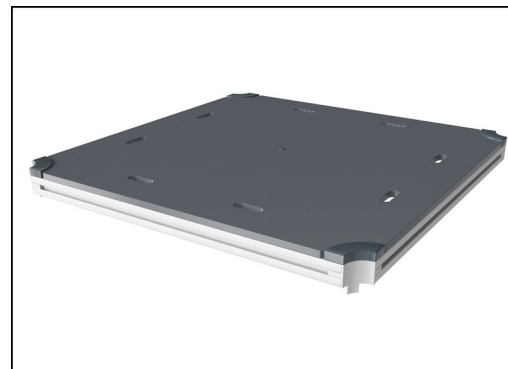
Hlavní sloupky s ocelovou patkou z žárově zinkované oceli jsou k dispozici v různých materiálech: Tlakově impregnované sloupky z borovicového dřeva. Předem pozinkované uvnitř i vně s práškově lakovanými ocelovými sloupky s povrchovou úpravou. Bezolovnatý hliník s barevně eloxovaným povrchem. Greenline TexMade sloupky z 95% tvořených z post-spotřebitelského recyklovaného PE a textilního odpadu.



Skizavky si můžete vybrat v šesti různých barvách a ve třech materiálech: Rovné nebo zakřivené jednodílné skluzavky z lisovaného PE, z 33 % tvořeného post-spotřebními materiály. Kombinované bočnice EcoCore™ a nerezová ocel. Celonerezová ocel v jednodílném provedení pro řešení odolnější proti vandalismu.



Prvky z nerezové oceli jsou vyrobeny z vysoce kvalitní nerezové oceli. Ocel je po výrobě vyčištěna úplným mořením, aby se zajistily hladké a čisté skluzové povrchy.



Všechny plošiny jsou podporovány unikátně navrženými nízkouhlíkovými hliníkovými profily s více možnostmi uchycení. Šedě zbarvené lisované plošiny jsou vyrobeny ze 75 % z PP materiálu z post-spotřebitelského odpadu s protiskluzovým vzorem a texturou povrchu.



Verze KOMPAN GreenLine jsou navrženy z materiálů šetrných k životnímu prostředí s nejnižším možným emisním faktorem CO2e. Těmi jsou sloupek TexMade, panely EcoCore™ z 95% tvořené post-spotřebitelským recyklovaným odpadem a desky lisované z PP.

Položka č. PCM202621-0901

## Informace o instalaci

Maximální výška pádu	224 cm
Bezpečnostní povrchová plocha	39,3 m <sup>2</sup>
Celková doba instalace	21,0
Objem výkopu	0,41 m <sup>3</sup>
Objem betonu	0,02 m <sup>3</sup>
Hloubka základu (standard)	90 cm
Hmotnost dodávky	662 kg
Možnosti ukotvení	Na povrchu ✓ V zemi ✓

## Informace o záruce

EcoCore HDPE	Celoživotní
Sloupek	10 let
PP Plošiny	10 let
Lana & síť	10 let
Zaručené náhradní díly	10 let



# Data o Udržitelnosti

PCM202621



Výrobní cyklus A1-A3	Celkové emise CO <sub>2</sub>	CO <sub>2</sub> e na kg	Recyklované materiály
	kg CO <sub>2</sub> e	kg CO <sub>2</sub> e/kg	%
PCM202621-0951	823,25	1,59	72,56
PCM202621-0901	914,74	1,98	66,00

Celkovým rámcem uplatňovaným pro tyto faktory je Environmentální prohlášení o produktu (EPD), které kvantifikuje „environmentální informace o životním cyklu produktu a umožňuje srovnání mezi produkty, které plní stejnou funkci“ (ISO, 2006). Řídí se vnitřním uspořádáním a uplatňuje přístup k posuzování životního cyklu po celou fázi produktu od suroviny až po dokončení výroby (A1-A3).

## Kompan A/S

C.F. Tietgens Boulevard 32C  
DK-5220 Odense SØ  
Denmark



## Verification of CO<sub>2</sub> calculation of: Play systems



Data version no. 2023-10-05

The CO<sub>2</sub> calculation and data are in compliance with the principles of a carbon footprint impact according to the GHG protocol (Greenhouse Gas Protocol), Scope 3, cradle to gate related to all individual components in the product category: "Play systems" represented by item no.: PCM200321-0950.

(Scope 3 emissions include emission sources in the upstream and downstream value chain).

**Date: 30. October 2023 | Valid until: 30. October 2025**

Verified by:

Julie Marie Vejsgaard Larsen, LCA & EPD Consultant

Verification based on report: Validation of CO<sub>2</sub> calculation of 9 categories of Kompan product line, version 1.0, prepared by: Bureau Veritas HSE, Denmark: Julie M. V. Larsen.

**Publication date: 30. October 2023**

By Bureau Veritas HSE  
www.bureauveritas.dk  
+45 7731 1000



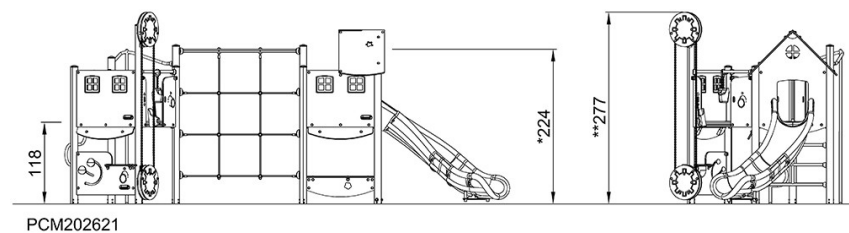
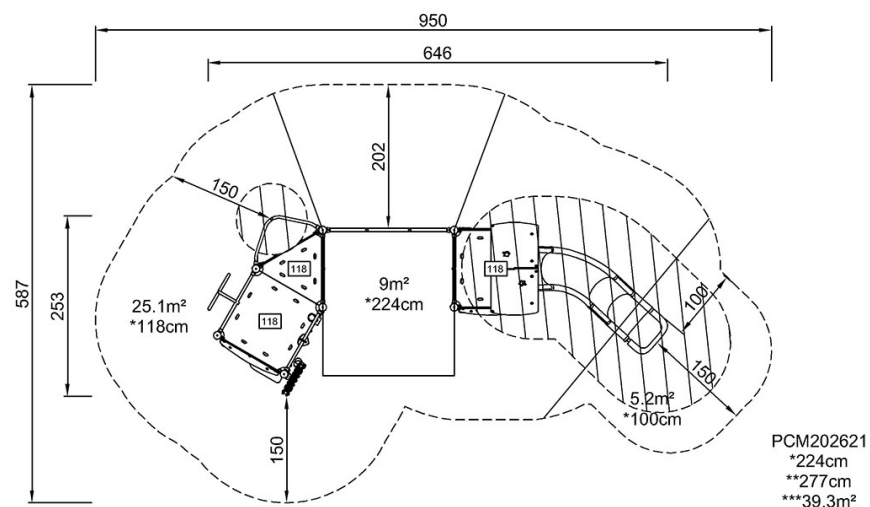
# Dvojitá věž, hra s pískem

PCM202621

**KOMPANI**  
Let's play

\* Maximální výška pádu | \*\* Celková výška | \*\*\* Bezpečnostní povrchová plocha

\* Maximální výška pádu | \*\* Celková výška



[Kliknutím zobrazíte poměr zobrazení POHLED SHORA](#)

[Kliknutím zobrazíte poměr stran BOČNÍ POHLED](#)