

Unitruck

NRO560

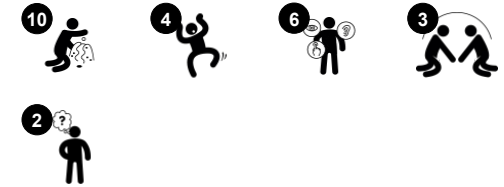
KOMPAN
Let's play



Artikelnr. NRO560-1021

Generell produktinformation

Dimension LxWxH	270x163x160 cm
Åldersgrupp	2+
Kapacitet (användare)	7
Färgalternativ	  



Unitruck har en enorm dragningskraft på yngre barn, och det välbekanta temat inspirerar både yngre och äldre barn till rollek. Lättillgängliga Unitruck bjuder in alla barn oavsett förmåga till lek på marknivå. Här finns mängder av responsiva lekelement som stöder rollek, vilket främjar kommunikation, språk och sociala färdigheter. Detta hjälper barnen att uttrycka

sig och bli förstådda. Vi vet från KOMPAN Play Institutes studier att responsiva lekelement upprätthåller leken. Växelspaken, ratten och bänkarna med bord ger möjlighet till grupplek och plats för vuxna att sitta. Rollekar är populärt bland yngre barn, och det är vetenskapligt bevisat att välbekanta teman stöder både yngre barn och barn med

funktionshinder i lek. Unitruck är helt tillgänglig för barn med gångsvårigheter eller rörelsehinder.



Unitruck

NRO560

KOMPANI
Let's play



Tema

Kognitiv: föreslår ett tema och uppmuntrar rollek, vilket stimulerar språk och kommunikation.



Kugghjul

Socioemotionell: samarbete och förmåga att turas om övas. **Kognitiv:** förståelse för orsak och verkan, logiskt tänkande.



Megafon

Socioemotionell: inspirerar kommunikation och förmåga att turas om. **Kognitiv:** förvrängda ljud väcker nyfikenhet och stimulerar förståelse för orsak och verkan.



Kikare

Kognitiv: kikarna bildar ett konkret tema och uppmunrar dramatisk lek. Dramatisk lek tränar framgångsrikt språk- och kommunikationsfärdigheter. **Kreativ:** kikarna kan siktas i alla riktningar. Att titta genom de ger nya perspektiv på världen runt omkring.



Lampknapp

Kognitiv: förståelse för orsak och verkan utvecklas genom att putta på och förflytta något. Tema lampknapp stödjer rollek, vilket stimulerar språkkunskaper.

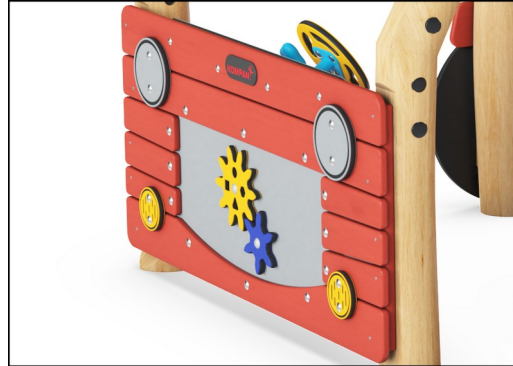
Unitruck

NRO560

KOMPAN
Let's play



Alla Robinia-produkter från KOMPAN är tillverkade av robiniaträ från hållbara europeiska källor. På begäran kan de levereras som FSC®-certifierade (FSC® C004450).



Färgen som används för färgade komponenter är vattenbaserad och miljövänlig med utmärkt UV-resistens. Färgen är i enlighet med EN 71 Del 3.



Robinia-produkterna är designade med ett KOMPAN-färgkoncept med ett antal olika standardfärger. Träet kan också levereras som obehandlat eller med en brunmålad yta med ett pigment som bibehåller träfärgen.



Det finns flera olika alternativ på fundament för alla produkter: Ytmontering med stålfundament och expanderbultar samt nedgrävningsfundament av trä eller stål.



Paneler av 19 mm EcoCore™. EcoCore™ är ett mycket hållbart, miljövänligt material som inte bara är återvinningsbart efter användning, utan också består av material som tillverkats av +95% återvunnet material från livsmedelsförpackningar.



Robinia-träet kan levereras som obehandlat trä, målat med ett brunt genomskinligt pigment som upprätthåller den gyllene träfärgen eller i en färgad version där utvalda komponenter är målade i olika färger.

Artikelnr. NRO560-1021

Installationsinformation

Max. fallhöjd	0 cm	
Säkerhetsområde	24,3 m ²	
Total installationstid	16,8	
Gräv djup (volym)	0,83 m ³	
Betong (volym)	0,03 m ³	
Stolpdjup (standard)	100 cm	
Fraktvikt	535 kg	
Förankring	Ytmonterin g	✓
	Nedgrävning	✓

Information om garanti

EcoCore HDPE	Livstidsgaranti
Varmförzinkat stål	Livstidsgaranti
Robiniaträ	15 år
Reservdelar garanterade	10 år
Komponenter i rostfritt stål	Livstidsgaranti



Hållbarhetsdata

NRO560



Cradle to Gate A1-A3	Total CO ₂ -utsläpp	CO ₂ e per kg	Återvunna material
	kg CO ₂ e	kg CO ₂ e/kg	%
NRO560-1021	150,97	0,35	11,64

Det övergripande ramverket som tillämpas för dessa faktorer är miljövarudeklarationen (EPD, Environmental Product Declaration), som kvantifierar "miljöinformation om produktens livscykel och möjliggör jämförelser av produkter som uppfyller samma funktion" (ISO, 2006). Denna struktur följer här och använder en livscykelanalys för hela produktstadiet från råmaterial till färdig produkt (A1-A3).

Kompan A/S

C.F. Tietgens Boulevard 32C
DK-5220 Odense SØ
Denmark

Validation of CO₂ calculation method
BUREAU VERITAS
HSE Denmark A/S



Verification of CO₂ calculation of: Nature play



Data version no. 2023-10-05

The CO₂ calculation and data are in compliance with the principles of a carbon footprint impact according to the GHG protocol (Greenhouse Gas Protocol), Scope 3, cradle to gate related to all individual components in the product category: "Nature play" represented by item no.: NRO409-0621.

(Scope 3 emissions include emission sources in the upstream and downstream value chain).

Date: 30. October 2023 | Valid until: 30. October 2025

Verified by:

Julie Marie Vejsgaard Larsen, LCA & EPD Consultant

Verification based on report: Validation of CO₂ calculation of 9 categories of Kompan product line, version 1.0, prepared by: Bureau Veritas HSE, Denmark: Julie M. V. Larsen.

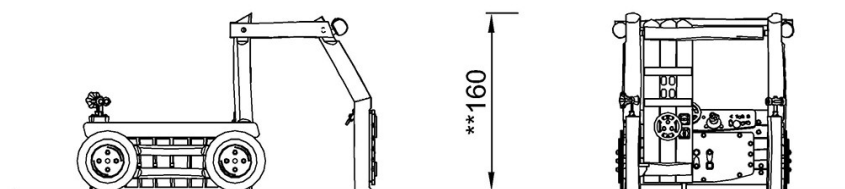
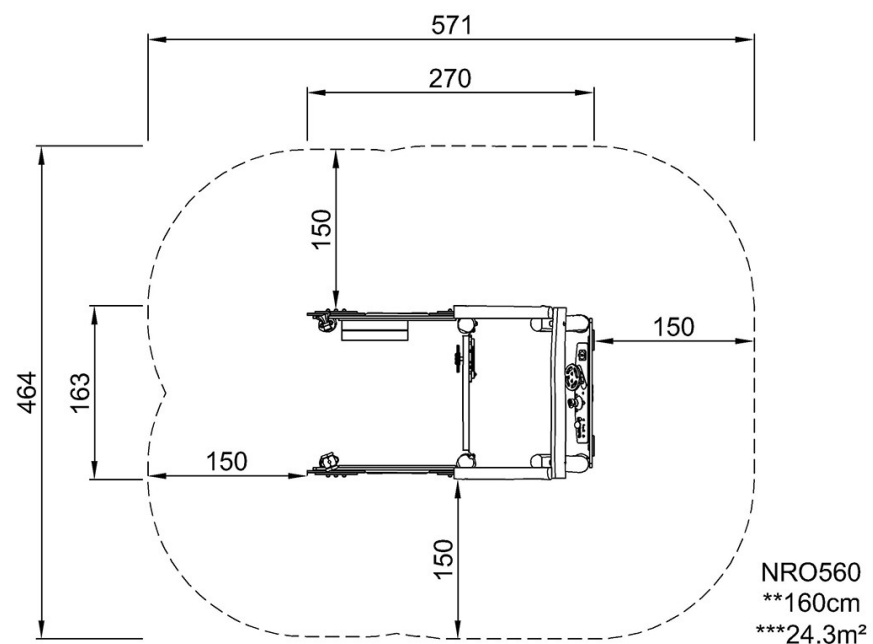
Publication date: 30. October 2023

By Bureau Veritas HSE
www.bureauveritas.dk
+45 7731 1000



* Max fallhöjd | ** Totalhöjd | *** Säkerhetsyta

* Max fallhöjd | ** Totalhöjd



NRO560

[Klicka för att se TOP VIEW](#)

[Klicka för att se SIDE VIEW](#)