

# Playhouse with Roof & Wall

NRO402

**KOMPANI**  
Let's play



这艘挂着海盗旗的可爱小船将一次又一次地吸引孩子们。带屋顶和墙壁的游戏屋采用温馨的三角形设计，为经典的船只增添了一种遮风避雨的感觉，并提供了丰富的航行场景，这就为继续戏剧性的游戏场景提供了可能。带屋顶和墙壁的游戏屋欢迎更小或更大的儿童群体来玩戏剧游戏。方向盘和旗帜为水手的叙事搭建了舞台，在孩子们玩耍时，还可能演变成海港或渔村的主题。戏剧

游戏可以训练儿童的想象力和控制感。此外，孩子们还会在日常场景中进行游戏，以便更好地了解自己的世界。在此过程中，他们会与同伴交谈。这极大地激发了语言技能以及沟通和谈判技能。

产品编号 NRO402-0601

## 产品信息概览

|       |   |
|-------|---|
| 长宽高尺寸 | 271x162x260 cm  |
| 适用年龄段 | 6m+   |
| 容纳人数  | 5   |
| 颜色选择  |  |



# Playhouse with Roof & Wall

NRO402



**游戏主题**  
**认知能力：**鼓励戏剧游戏，刺激儿童语言和交流能力的发展。



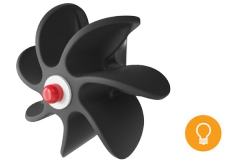
**Open space**  
**社交情感：**在开放的空间里，更多的孩子可以在一起分享。勇气、自信心、考虑问题和轮流参与等重要生活技能得以培养。



**Window**  
**社交情感：**邀请双方互动和合作游戏。



**Steering wheel**  
**认知能力：**可操作的方向盘可激发戏剧性游戏，从而提高语言和沟通能力。



**Sand wheel**  
**认知能力：**转动的沙轮激发对因果关系的理解。

# Playhouse with Roof & Wall

NRO402



KOMPAN 的所有有机刺槐产品均由 刺槐木材制成，来自欧洲的可持续环保木材。可根据要求提供 FSC® Certified (FSC® C004450)



产品 / 活动出厂时已预先组装，以确保考虑到所有安全要求。



刺槐产品有三种不同的木材处理选项：未经处理的刺槐木或棕褐色涂有颜料的颜料，可保持木材的颜色，并使用选定成分的涂料着色。



旗帜由 19 毫米 EcoCore™ 制成。EcoCore™ 是一种高度耐用的环保材料，不仅在使用后可回收利用，而且还包含由 100 % 回收材料制成的芯子。

产品编号 NRO402-0601

## 安装信息

|        |                     |
|--------|---------------------|
| 最大跌落高度 | 0 cm                |
| 安全面积   | 21.0 m <sup>2</sup> |
| 安装总时长  | 6.9                 |
| 开挖量    | 0.28 m <sup>3</sup> |
| 混凝土使用量 | 0.04 m <sup>3</sup> |
| 标准入地深度 | 60 cm               |
| 运输重量   | 475 kg              |
| 固定选项   | 入地 ✓                |

## 质保信息

|              |      |
|--------------|------|
| EcoCore HDPE | 终身质保 |
| 镀锌钢结构        | 终身质保 |
| PUR 部件       | 10 年 |
| Robinia 木材   | 15 年 |
| 承保零部件        | 10 年 |



# Sustainability Data

NRO402



## 从原材料到成品

CO<sub>2</sub> 排放总量

kg CO<sub>2</sub>e

CO<sub>2</sub> 排放量 / 千克

kg CO<sub>2</sub>e/kg

回收的原料

%

NRO402-0601

63.36

0.18

2.19

这些因素采用的总体框架为环保产品声明 (EPD), 该声明可量化“产品生命周期的环保信息, 并对相同功能的产品进行对比” (ISO, 2006)。在遵循该框架的同时, 对从原材料到制造的整个产品阶段 (A1-A3) 应用生命周期评估法。

### Kompan A/S

C.F. Tietgens Boulevard 32C  
DK-5220 Odense SØ  
Denmark



### Verification of CO<sub>2</sub> calculation of: Nature play



Data version no. 2023-10-05

The CO<sub>2</sub> calculation and data are in compliance with the principles of a carbon footprint impact according to the GHG protocol (Greenhouse Gas Protocol), Scope 3, cradle to gate related to all individual components in the product category: "Nature play" represented by item no.: NRO409-0621.

(Scope 3 emissions include emission sources in the upstream and downstream value chain).

**Date: 30. October 2023 | Valid until: 30. October 2025**

Verified by:

Julie Marie Vejsgaard Larsen, LCA & EPD Consultant

Verification based on report: Validation of CO<sub>2</sub> calculation of 9 categories of Kompan product line, version 1.0, prepared by: Bureau Veritas HSE, Denmark: Julie M. V. Larsen.

**Publication date: 30. October 2023**

By Bureau Veritas HSE  
www.bureauveritas.dk  
+45 7731 1000

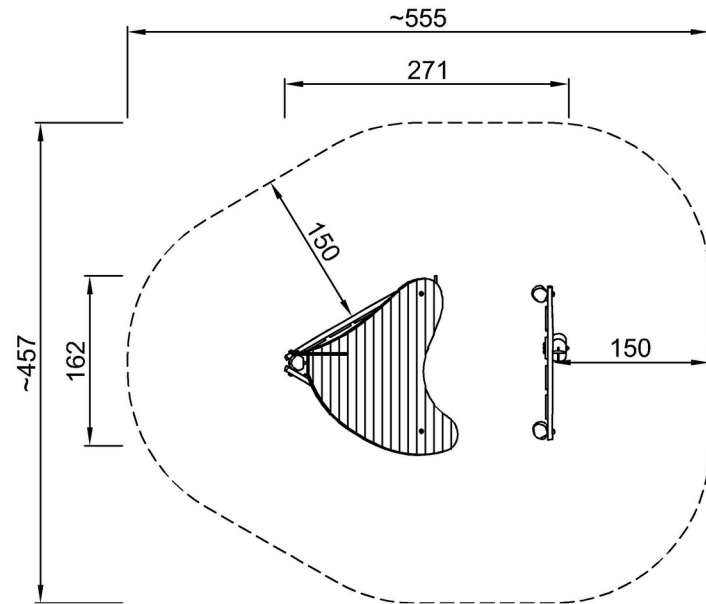


# Playhouse with Roof & Wall

NRO402

最大跌落高度 | 总高度 | 安全区域

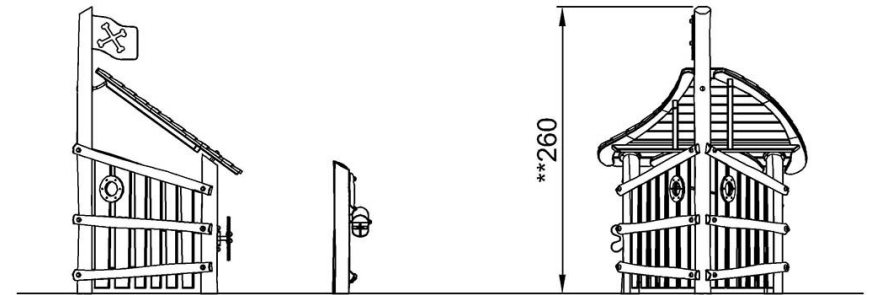
最大跌落高度 | 总高度



NRO402

\*\*260cm

\*\*\*~21m<sup>2</sup>



NRO402

[点击查看俯视图](#)

[点击查看侧面图](#)