

# Arch Ladder, 2,0 m høy

COR20210

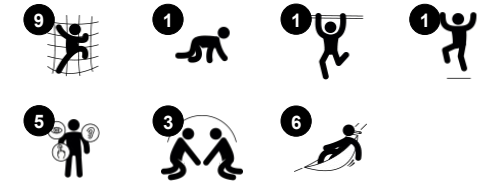
**KOMPANI**  
Let's play



Produktnummer COR202101-0301

## Produktinformasjon

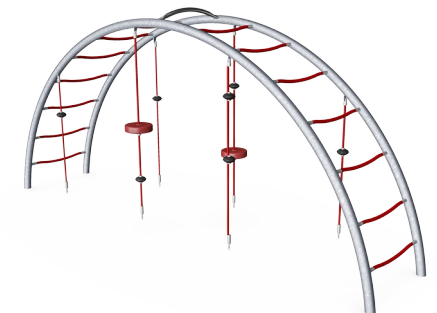
|                |   |
|----------------|---|
| Mål LxBxH      | 439x105x200 cm  |
| Aldersgruppe   | 5+  |
| Antall brukere | 20  |
| Fargevalg      | <span style="color: red;">●</span> <span style="color: black;">●</span> |



Arc Ladder er en spennende klatre- og møtestruktur for de yngste barna. De allsidige klatremulighetene; opp, ned, gjennom og på tvers, gjør at barna vil komme tilbake for å leke, igjen og igjen. De svaiende tauene med seter og UFO-er inviterer til vertikal klatring og til en svaiende hvilepause med venner, sittende eller stående, noe som stimulerer til sosialt samspill.

Buestigen gir en fin klatretur til toppen, der barna kan få en flott utsikt ovenfra. I tillegg til å ha det gøy med å utforske lekemulighetene, utvikler barna krysskoordinasjon og muskelstyrke når de klatrer, og når de passerer andre når de klatrer, gjennom å trene turtaking og hensynsfullhet. De varierte klatremulighetene gjør det mulig for både

sjenererte og modige barn å oppleve vellykket lek og deltakelse, noe som er viktig for en positiv selvoppfatning.



# Arch Ladder, 2,0 m høy

COR20210



## Taustige

**Fysisk:** de store trinene gjør det mulig å klatre og krype gjennom, noe som støtter kroppsfølelse og romlig bevissthet. Å klatre her utvikler krysskoordineringen og muskelstyrke, samt armene når man trekker seg oppover. **Sosioemosjonell:** de store maskene gjør at flere barn kan sitte sammen.



## Tau med gummiskive

**Fysisk:** barn utvikler koordinering og muskelstyrke på tvers av kroppen når de står på skiven og klatrer i tauet. Balansesansen blir trent når man svinger forsiktig. Balansefølelsen er viktig blant annet å kunne sitte stille. **Sosioemosjonell:** sosialt samvær og turtaking når man bestemmer hvem som skal sitte.



## Ramme

**Fysisk:** utvikler barnas overkroppsmuskulatur og armstyrke når de henger i armene. Dette er spesielt viktig på grunn av stillesittende livsstil og ryggsmerte hos barn. **Sosioemosjonell:** utvikle barnas turtaking og empati når de passerer andre på den øverste rammen.

# Arch Ladder, 2,0 m høy

COR20210



Corocord 16 mm tau av UV-stabiliserte PES-tau med innvendig ståltrådkjerne. Polyester garnet er laget av +95 % gjenbruksmaterialer og smeltes på hver tråd ved induktiv smelting. Tauene er svært motstandsdyktige mot slitasje og hærverk, og kan erstattes på lekeplassen om det er nødvendig.



Stålkonstruksjonen er varmgalvanisert innvendig og utvendig med blyfri sink. Galvaniseringen har utmerket korrosjonsmotstand i tøffe miljøer og krever lite vedlikehold.



Fullfargede EPDM gummiskiver med glatt overflate. Den støpte EPDM omgir en varmgalvanisert stålkerne som sikrer både stabiliteten til skivene og stabil fiksering av tauet.

Produktnummer COR202101-0301

## Monteringsinformasjon

|                             |                          |
|-----------------------------|--------------------------|
| Maksimal fallhøyde          | 200 cm                   |
| Sikkerhetssone              | 28,0 m <sup>2</sup>      |
| Total monterings tid        | 5,9                      |
| Utgraving                   | 2,38 m <sup>3</sup>      |
| Betong                      | 1,70 m <sup>3</sup>      |
| Forankringsdybde (standard) | 90 cm                    |
| Forsendingsvekt             | 200 kg                   |
| Forankring                  | In-ground ✓<br>Surface ✓ |

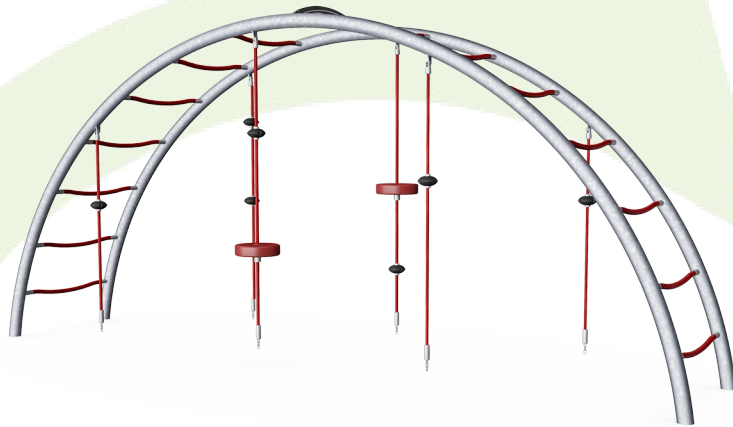
## Garanti

|                        |          |
|------------------------|----------|
| Corocord tau           | 10 år    |
| EPDM-komponenter       | 2 år     |
| Galvanisert stål       | Livstids |
| S-Klemmer              | 10 år    |
| Garantert reservedeler | 10 år    |



# Grønn data

COR20210



| Krybbe til port A1-A3 | Totalt CO <sub>2</sub> -utslipp | CO <sub>2</sub> -ekvivalent per kg | Resirkuler te materialer |
|-----------------------|---------------------------------|------------------------------------|--------------------------|
|                       | kg CO <sub>2</sub> -ekvivalent  | kg CO <sub>2</sub> -ekvivalent/kg  | %                        |
| <b>COR202101-0301</b> | 507,87                          | 3,03                               | 45,55                    |

Det overordnede rammeverket for disse faktorene er miljødeklarasjonen EPD (Environmental Product Declaration), som kvantifiserer «miljøinformasjon om produktets livssyklus og muliggjør sammenligninger mellom produkter som oppfyller samme funksjon» (ISO, 2006). Dette følger strukturen og anvender en livssyklusanalyse for hele produksjonsstadiet fra råvare til ferdig produksjon (A1-A3).

## Kompan A/S

C.F. Tietgens Boulevard 32C  
DK-5220 Odense SØ  
Denmark



## Verification of CO<sub>2</sub> calculation of: Corocord



Data version no. 2023-10-05

The CO<sub>2</sub> calculation and data are in compliance with the principles of a carbon footprint impact according to the GHG protocol (Greenhouse Gas Protocol), Scope 3, cradle to gate related to all individual components in the product category: "Corocord" represented by item no.: COR314011-1101.

(Scope 3 emissions include emission sources in the upstream and downstream value chain).

**Date: 30. October 2023 | Valid until: 30. October 2025**

Verified by:

Julie Marie Vejsgaard Larsen, LCA & EPD Consultant

Verification based on report: Validation of CO<sub>2</sub> calculation of 9 categories of Kompan product line, version 1.0, prepared by: Bureau Veritas HSE, Denmark: Julie M. V. Larsen.

**Publication date: 30. October 2023**

By Bureau Veritas HSE  
www.bureauveritas.dk  
+45 7731 1000

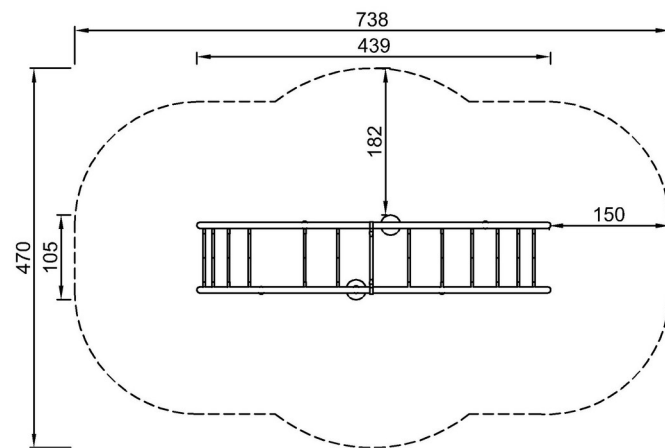


# Arch Ladder, 2,0 m høy

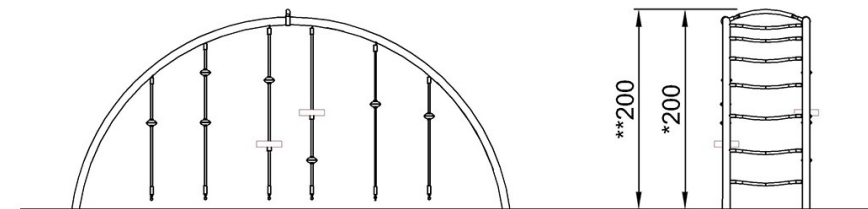
COR20210

\* Maks fallhøyde | \*\* Total høyde | \*\*\* Sikkerhetszone

\* Maks fallhøyde | \*\* Total høyde



COR202101-xx01  
\*200cm  
\*\*200cm  
\*\*\*28.0m<sup>2</sup>



COR202101

[Klikk for å se TOP VIEW](#)

[Klikk for å se SIDE VIEW](#)