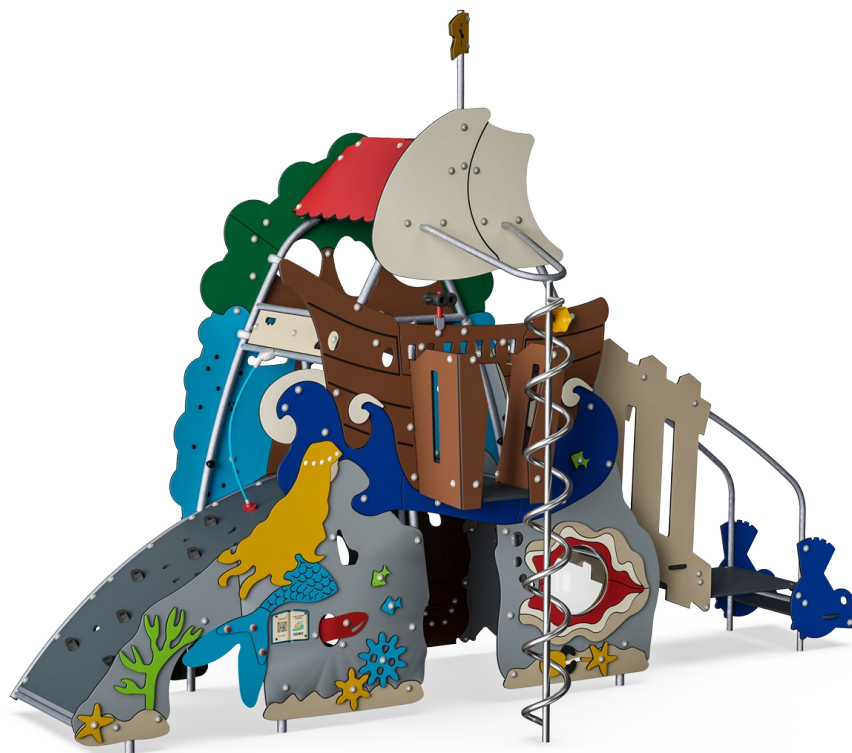


i-Toestel - Kleine Zeemeermin & Tondeldoos M

MSC6431

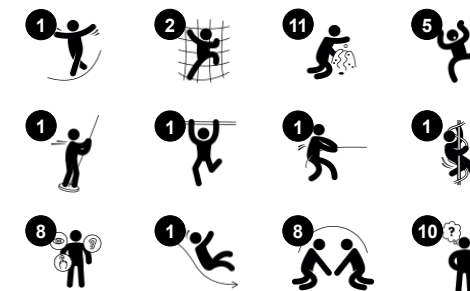
KOMPAN
Let's play



Item nummer MSC643100-3717P

Algemene Product Informatie

Afmetingen LxBxH	515x419x369 cm
Leeftijdsgroep	2+
Speelcapaciteit	22
Kleuropties	●



Het interactieve speeltoestel De Kleine Zeemeermin & Tondeldoos M moedigt peuters aan om hun lichaam te bewegen en op ontdekkingstocht te gaan. Deze variant biedt kinderen van alle vaardigheden de mogelijkheid mee te spelen door de extra brede toegankelijke trap. Het is leuk om naar boven te kruipen en naar beneden te glijden, daarmee traint het de coördinatie- en evenwichtsvaardigheden van de peuters, wat van fundamenteel belang is om zich zelfverzekerd in de wereld te bewegen. De vele beweegbare speelelementen zoals de

tandwielen, vissen, krab, schatkist en het hangslot zorgen voor geweldig cognitief-creatief spel. Het logisch denkvermogen en de taalvaardigheid van peuters worden intens gemotiveerd door deze tactiele, thematische elementen. De tondeldooszijde met Glijbaan heeft een fantastische uitkijkpost. Het draagt bij aan toneelspel en speelverhalen. De zeemeerminzijde heeft bovenin een spannende Curly Climber en onderin een fantastisch bubble raam dat de stem vervormt, dit traint belangrijke sociaal-emotionele vaardigheden, fundamenteel bij het opbouwen van

vriendschappen.

Het speeltoestel is onderdeel van de KOMPAN Smart Playground™ productlijn. Geïnspireerd op de beroemde sprookjes van Hans Christian Andersen zijn deze speeltoestellen zodanig ontwikkeld dat alle fysieke uitdagingen gecombineerd worden met een volledig digitaal pakket van sprookjes, games en virtuele leeromgevingen. De QR-codes geven gratis toegang tot een deze sprookjeswereld in maar liefst 16 talen.



De gegevens kunnen zonder voorafgaande kennisgeving worden gewijzigd.

i-Toestel - Kleine Zeemeermin & Tondeldoos M

MSC6431



Panelen van 19mm EcoCore™. EcoCore™ is een uiterst duurzaam, milieuvriendelijk materiaal. Het is recyclebaar na gebruik en gemaakt van +95% gerecycled post-consumer materiaal van voedselverpakkingsafval.



Alle vloeren zijn gemaakt van hogedrukplinaat HPL van 17,8 mm en een antislip oppervlaktestructuur volgens de EN 438-6. KOMPAN HPL heeft een hoge slijtvastheid om een lange levensduur in alle klimaten te garanderen.



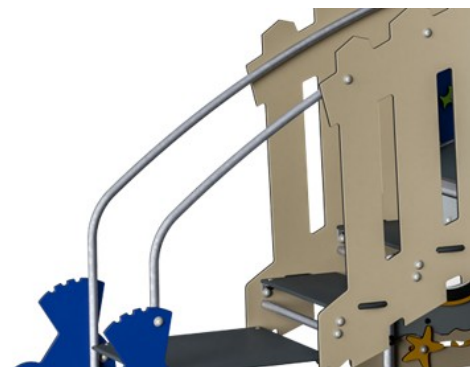
De gebogen klimwand is gemaakt van Ekogrip® paneel dat bestaat uit een 15 mm dikke PE-basis met een 3 mm dikke toplaag van zacht rubber met een antislip-effect.



De glijbanen kunnen in verschillende materialen worden gekozen: Rechte gegoten PE-glijbanen of glijbanen met EcoCore™-zijwangen en een roestvast stalen glijgoot van 2mm.



Klimnetten zijn gemaakt van UV-bestendig PA-touw met een interne staalkabelversterking. Het touw is inductief behandeld om een maximale fixatie tussen staal en touw te verkrijgen wat een uitstekende slijtvastheid oplevert. Alle touwverbinders zijn gemaakt van 100% recyclebaar PA-materiaal.



De stalen oppervlakken zijn van binnen en buiten thermisch verzinkt met loodvrij zink. Het verzinken heeft een uitstekende corrosiebestendigheid in de buitenlucht en vereist weinig onderhoud.

Item nummer MSC643100-3717P

Installatie informatie

Max. valhoogte	226 cm
Veiligheidszone	40,3 m ²
Totale installatietijd	31,6
Graafwerk (vol.)	0,91 m ³
Benodigd beton	0,00 m ³
Verankeringsdiepte	90 cm
Verzendingsgewicht	901 kg
Verankeringsopties	In-ground ✓ Oppervlak ✓

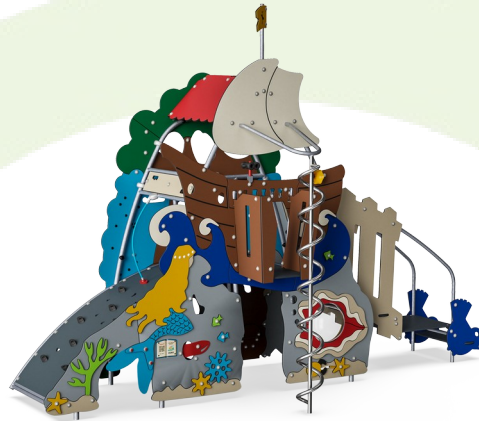
Garantie informatie

EcoCore HDPE	Levenslang
Gegalvaniseerd staal	Levenslang
HPL Vloeren	15 jaar
Touwen en netten	10 jaar
Gegarandeerde reserveonderdelen	10 jaar



Sustainability Data

MSC6431



Cradle to Gate A1-A3	Total CO ₂ emission	CO ₂ e/kg	Recycled materials
	kg CO ₂ e	kg CO ₂ e/kg	%
MSC643100-3717P	1.496,36	2,08	57,23

The overall framework applied for these factors is the Environmental Product Declaration (EPD), which quantifies "environmental information on the life cycle of a product and enable comparisons between products fulfilling the same function" (ISO, 2006). This follows the structure and applies a Life-Cycle Assessment approach to the entire Product stage from raw material through manufacturing (A1-A3))

Kompan A/S
 C.F. Tietgens Boulevard 32C
 DK-5220 Odense SØ
 Denmark



Verification of CO₂ calculation of: Themed play systems



Data version no. 2023-10-05

The CO₂ calculation and data are in compliance with the principles of a carbon footprint impact according to the GHG protocol (Greenhouse Gas Protocol), Scope 3, cradle to gate related to all individual components in the product category: "Themed play systems" represented by item no.: MSC641100-3717P.

(Scope 3 emissions include emission sources in the upstream and downstream value chain).

Date: 30. October 2023 | Valid until: 30. October 2025

Verified by:

Julie Marie Vejsgaard Larsen, LCA & EPD Consultant

Verification based on report: Validation of CO₂ calculation of 9 categories of Kompan product line, version 1.0, prepared by: Bureau Veritas HSE, Denmark: Julie M. V. Larsen.

Publication date: 30. October 2023

By Bureau Veritas HSE
 www.bureauveritas.dk
 +45 7731 1000

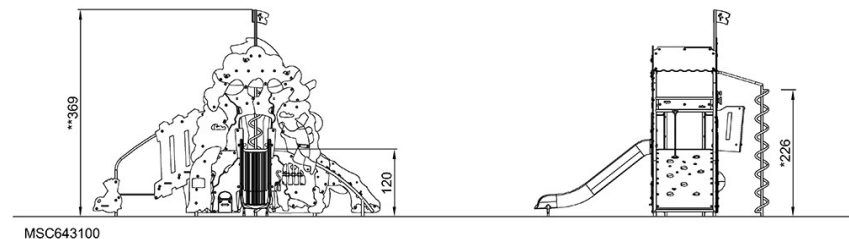
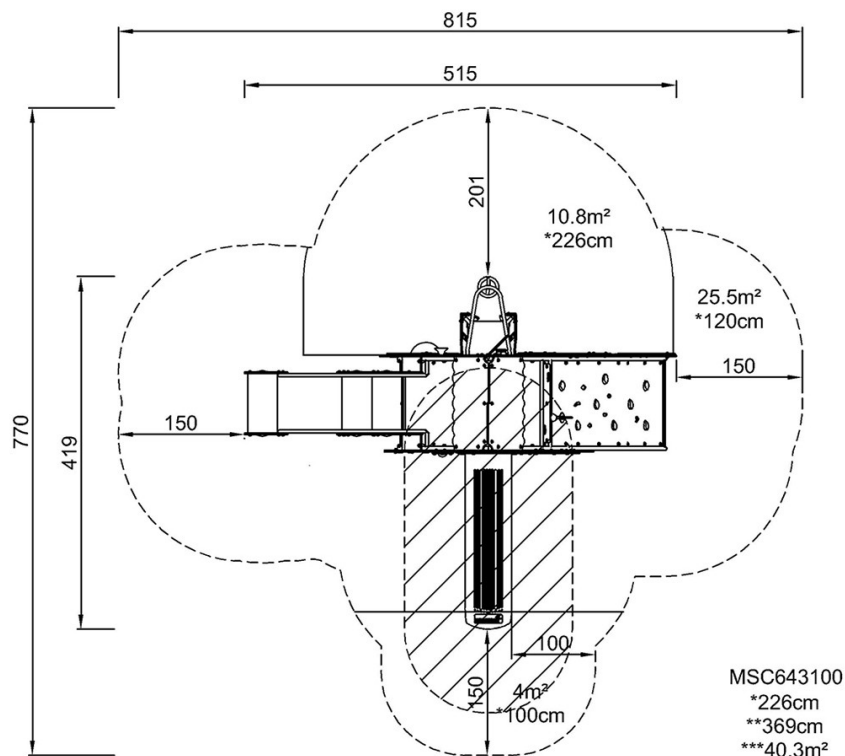


i-Toestel - Kleine Zeemeermin & Tondeldoos M

MSC6431

Max. valhoogte | Totale Hoogte | Veiligheidszone

Max. valhoogte | Totale Hoogte



[Bekijk BOVENAANZICHT](#)

[Bekijk ZIJAAANZICHT](#)