

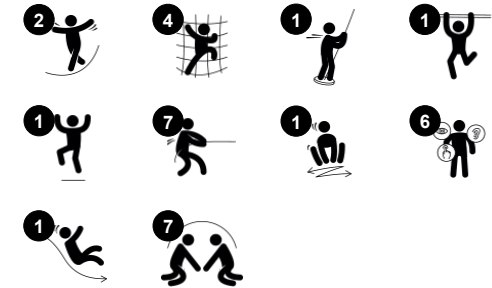
Multi Deck leketårn ADA

NRO1026

KOMPAN
Let's play



Produktinformasjon	
Produktnummer	NRO1026-1021
Mål LxBxH	549x577x507 cm
Aldersgruppe	4+
Antall brukere	16
Fargevalg	



Multi Deck leketårn ADA har et morsomt utvalg av skalerte lekutfordringer og møtepunkter som vil stimulere alle barn til å leke igjen og igjen. Den tilgjengelige trappen fører til en lavere sklie, og avslutter en praktisk sløyfe for de med hjelpemidler eller assistenter. Lekebordet fungerer som et mål på bakkenivå og et sted å sosialisere. Tårnet kan beseires via trappen,

den vertikale klatreveggen med vindusåpninger til dekk eller nettet. Klatring trener store muskelgrupper og kryss-koordinering. Dette stimulerer igjen kryssmodell oppfatning, nødvendig for lesing. For våghalsene er turen ned sklistengene en spennende og rask vei til bakkenivå. sklien er det tryggere alternativet. Begge trener romfølelse, noe som er viktig for

å administrere verden på en sikker måte.



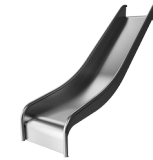
Multi Deck leketårn ADA

NRO1026



Sidebord

Sosioemosjonell: en fin møteplass og en romskaper. Deling og samarbeid fra begge sider skaper et sosialt scenario som støtter kommunikasjon og samarbeid



Sklie

Fysisk: å skli utvikler romlig bevissthet og følelse av balanse. Videre trenes kjernemuskulaturen når du sitter oppreist og glir ned. **Sosioemosjonell:** empati, tur-taking og risikotaking



Klatrevegg

Fysisk: støtter krysskoordinering og styrke på bein, arm og hånd. Klatring gjennom hullet trener kroppsforståelsen. **Sosioemosjonell:** barn blir mer modig når de klatrer høyt opp. Dette påvirker selvtilliten positivt.



Trapp med økt tilgjengelighet

Fysisk: å klatre opp trappen med økt tilgjengelighet er for alle, og støtter krysskoordinering samt arm- og benmuskler. Små barn lærer å gå i trapper og vekslende føtter. **Sosioemosjonell:** plass for aktive pauser og voksne hjelpere. Et inkluderende område



Sklistenger

Fysisk: koordinering støttes når man går ned, samt arm- og kjernemuskulatur. Landing styrker bentettheten, som blir bygget for livet i barndommen. **Sosioemosjonell:** turtaking og risikotaking.

Multi Deck leketårn ADA

NRO1026



Alle organiske Robinia-produkter fra KOMPAN er laget av Robinia-trevirke fra bærekraftige europeiske kilder. På forespørsel kan den leveres som FSC® Certified (FSC® C004450).



Malingen som brukes til fargede komponenter er vannbasert miljøvennlig med utmerket UV-bestandighet. Malingen er i samsvar med EN 71 del 3.



Produktet / aktivitetene settes sammen fra fabrikken for å sikre at alle sikkerhetskrav blir vurdert.



Hardvaren er laget av rustfritt stål eller galvanisert stål for å sikre holdbare koblinger med høy korrosjonsmotstand.



Aktivitetene i rustfritt stål er laget av høy kvalitet. Stålet rengjøres etter produksjon for å sikre glatte og rene skilflater.



Robinia-produktene er designet med et KOMPAN-fargekonsept med en rekke forskjellige standardfarger. Treverket kan også leveres som ubehandlet eller brunmalt som opprettholder trefargen.

Produktnummer NRO1026-1021

Monteringsinformasjon

Maksimal fallhøyde	300 cm
Sikkerhetszone	51,7 m ²
Total monterings tid	44,8
Utgraving	1,52 m ³
Betong	0,19 m ³
Forankringsdybde (standard)	100 cm
Forsendingsvekt	1.829 kg
Forankring	In-ground ✓ Surface ✓

Garanti

Robiniatre	15 år
Tau & nett	10 år
Garantert reservedeler	10 år
Komponenter i rustfritt stål	Livstids
Komponenter i rustfritt stål	Livstids





Krybbe til port A1-A3	Totalt CO ₂ -utslipp	CO ₂ -ekvivalent per kg	Resirkuler te materialer
	kg CO ₂ -ekvivalent	kg CO ₂ -ekvivalent/kg	%
NRO1026-1021	819,46	0,52	7,23

Det overordnede rammeverket for disse faktorene er miljødeklarasjonen EPD (Environmental Product Declaration), som kvantifiserer «miljøinformasjon om produktets livssyklus og muliggjør sammenligninger mellom produkter som oppfyller samme funksjon» (ISO, 2006). Dette følger strukturen og anvender en livssyklusanalyse for hele produksjonsstadiet fra råvare til ferdig produksjon (A1-A3).

Kompan A/S
C.F. Tietgens Boulevard 32C
DK-5220 Odense SØ
Denmark



Verification of CO₂ calculation of: Nature play



Data version no. 2023-10-05

The CO₂ calculation and data are in compliance with the principles of a carbon footprint impact according to the GHG protocol (Greenhouse Gas Protocol), Scope 3, cradle to gate related to all individual components in the product category: "Nature play" represented by item no.: NRO409-0621.

(Scope 3 emissions include emission sources in the upstream and downstream value chain).

Date: 30. October 2023 | Valid until: 30. October 2025

Verified by:

Julie Marie Vejsgaard Larsen, LCA & EPD Consultant

Verification based on report: Validation of CO₂ calculation of 9 categories of Kompan product line, version 1.0, prepared by: Bureau Veritas HSE, Denmark: Julie M. V. Larsen.

Publication date: 30. October 2023

By Bureau Veritas HSE
www.bureauveritas.dk
+45 7731 1000

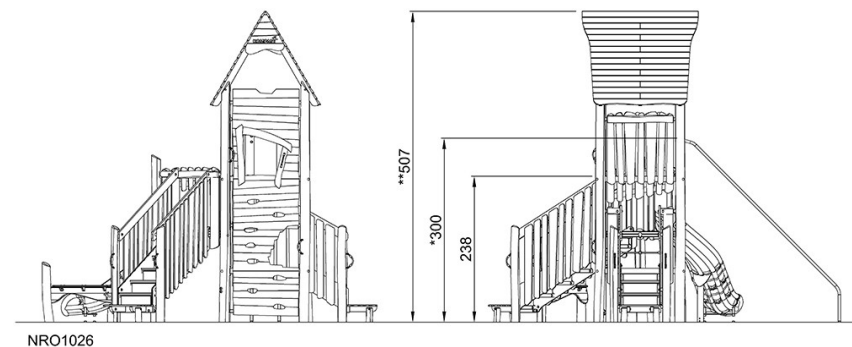
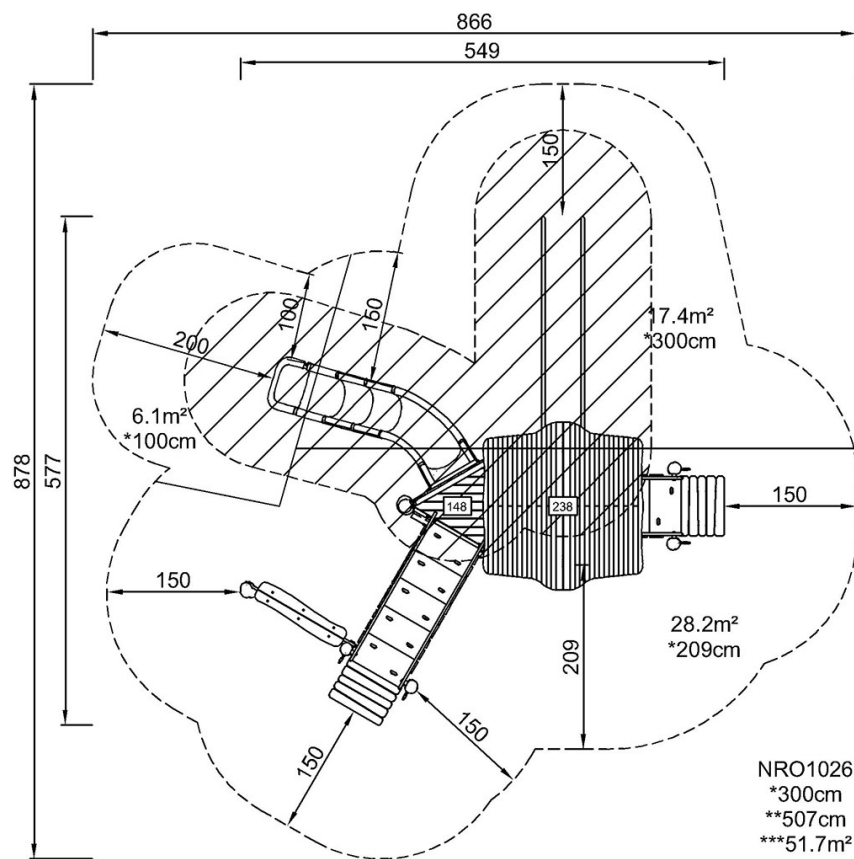


Multi Deck leketårn ADA

NRO1026

* Maks fallhøyde | ** Total høyde | *** Sikkerhetszone

* Maks fallhøyde | ** Total høyde



[Klikk for å se TOP VIEW](#)

[Klikk for å se SIDE VIEW](#)