

Jetsetter con ombra

PCE100331

KOMPANI
Let's play



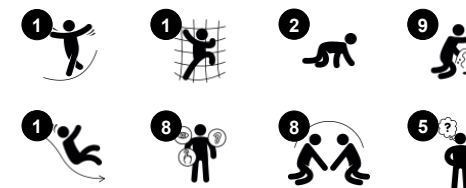
Wow! Il Jetsetter è una struttura deliziosa che incoraggia il gioco dei più piccoli e che li porterà a giocare più a lungo. Lo sviluppo fisico sarà favorito dallo scivolare e dal muoversi all'interno della struttura, rafforzando i muscoli e le capacità di coordinamento. Queste esperienze sono favorite da un design che incoraggia il gioco sociale in aree come il

pannello dei fiori, l'imbuto di sabbia, la finestra delle bolle, la scrivania e il pannello degli ingranaggi. Il gioco sociale rafforza la capacità dei bambini di cooperare e andare d'accordo con gli altri, nonché la loro capacità di empatia e di fare amicizia. Questa struttura supporta anche il gioco creativo e cognitivo grazie a funzioni che rispondono alle azioni del

bambino, come le ruote dentate, il pannello dei fiori e l'imbuto di sabbia. L'area della scrivania è anche un ottimo punto di incontro sociale e un luogo dove giocare in modo creativo con i materiali. Questa struttura è perfetta per supportare tutte le aree di sviluppo attraverso il gioco attivo.



Codice articolo PCE100331-0902	
Informazioni generali prodotto	
Dimensioni (LxLxA)	418x327x360 cm
Età d'uso	1+
Capacità di gioco	17
Opzioni colori	



Jetsetter con ombra

PCE100331

KOMPAN
Let's play



Scivolare

Fisico: lo scivolamento sviluppa la consapevolezza spaziale e il senso dell'equilibrio. Inoltre, i muscoli del core vengono allenati quando si sta seduti in posizione eretta e si scende. **Socio-emotivo:** empatia stimolata dal fare a turno. **Cognitivo:** i bambini piccoli sviluppano la comprensione dello spazio, della velocità e delle distanze quando scivolano velocemente.



Pannello delle ruote dentate

Socio-emotivo: le capacità di cooperazione e di fare a turno sono supportate quando si gira la ruota dentata. **Cognitivo:** la comprensione di causa ed effetto e il pensiero logico sono supportati.



Pannello floreale

Socio-emotivo: invita alla cooperazione grazie alla doppia faccia e consente di giocare in parallelo. **Cognitivo:** stimola la comprensione di causa ed effetto e il pensiero logico: emette suoni quando il fiore passa attraverso le scanalature verticali. **Creativo:** i bambini possono lasciare il loro segno, collocando i fiori in posizioni diverse.



Imbuto per la sabbia intercambiabile

Socio-emotivo: favorisce la cooperazione e il fare a turno mentre i bambini versano l'acqua o i materiali nell'imbuto. **Cognitivo:** il passaggio dei materiali attraverso gli imbuto sviluppa il pensiero logico dei bambini e, per i più piccoli, la comprensione della permanenza degli oggetti: i materiali non scompaiono, ma scorrono. **Creativo:** l'imbuto di sabbia può essere ruotato, creando nuove direzioni di erogazione dei materiali.



Imbuto

Socio-emotivo: allena la cooperazione e il fare a turno mentre i bambini mettono i materiali nell'imbuto. **Cognitivo:** il passaggio dei materiali attraverso gli imbuto favorisce il pensiero logico dei bambini e, per i più piccoli, la comprensione della permanenza degli oggetti: i materiali non scompaiono ma passano dall'altra parte.



Scrivanìa

Socio-emotivo: luogo d'incontro e spazio creativo. La condivisione e la cooperazione da entrambe le parti creano uno scenario sociale che favorisce la comunicazione e la cooperazione.

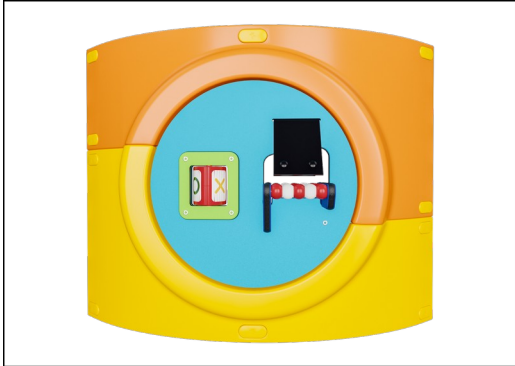


Finestra a bolla

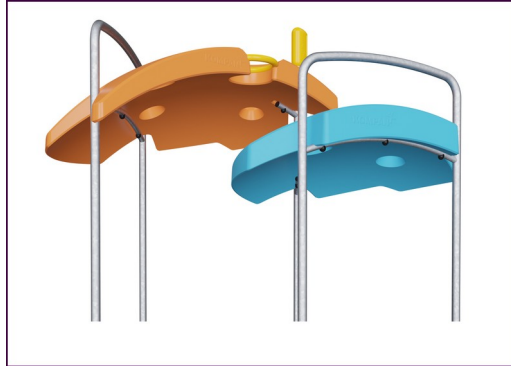
Socio-emotivo: invita all'interazione tra esterno e interno. **Cognitivo:** distorce il suono della voce, sviluppando il pensiero logico.

Jetsetter con ombra

PCE100331



I pannelli curvi ELEMENTS sono realizzati in PE riciclabile stabilizzato ai raggi UV con molteplici opzioni per le funzioni di gioco integrate che garantiscono anche una soluzione di pannelli robusta. I pannelli dritti sono realizzati in KOMPAN 19mm PE EcoCore™, un materiale altamente resistente, ecologico e riciclabile.



I tetti ELEMENTS sono realizzati in PE riciclabile con uno spessore minimo delle pareti di 5 mm per garantire una lunga durata in tutti i climi del mondo. I tubi in acciaio sono zincati a caldo all'interno e all'esterno per la massima durata.



I prodotti ELEMENTS sono disponibili in tre diverse combinazioni di colori: classico blu e verde, fiori d'arancio e giallo, lime e verde.

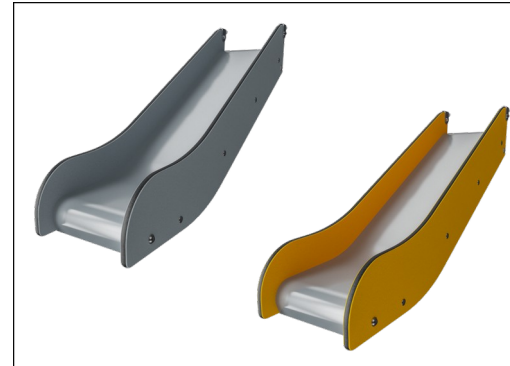


The main posts are made of high quality pregalvanized steel with powder coated top finish. Post tops are closed with caps of UV stabilized nylon (PA6). The grey colored molded decks are made of 75% post-consumer waste PP material with a non-skid pattern and texture surface. All decks are supported by unique designed low-carbon aluminum profiles with multiple attachment options.

3 / 07/26/2024



Le membrane in gomma ELEMENTS sono nastri trasportatori costituiti da strati di gomma mescolati con gomma naturale e gomma SBR e incastonati con strati di armature in PE e PA intrecciati. Lo spessore di 8 mm garantisce una lunga durata in qualsiasi ambiente.



The special designed slide for under 2 year old's as specified in ASTM F2373 is made of EcoCore™ side panels of 95% post-consumer recycled waste and a molded PE slide bed.

Codice articolo PCE100331-0902

Informazione installazione

Max. altezza di caduta	100 cm
Superficie di sicurezza	26,8 m ²
Tempo d'installazione totale	17,6
Volume di scavo	0,99 m ³
Volume di calcestruzzo	0,36 m ³
Profondità di base (standard)	90 cm
Peso della spedizione	512 kg
Opzioni ancoraggio	Superficie ✓ Interrato ✓

Garanzie

EcoCore	Garanzia a vita
Pali (verniciatura)	10 anni
Superfici in PP	10 anni
Corde e reti	10 anni
Garanzia pezzi di ricambio	10 anni



Sustainability Data

PCE100331



Cradle to Gate A1-A3	Total CO ₂ emission	CO ₂ e/kg	Recycled materials
	kg CO ₂ e	kg CO ₂ e/kg	%
PCE100331-0902	1.033,68	2,76	49,80

The overall framework applied for these factors is the Environmental Product Declaration (EPD), which quantifies "environmental information on the life cycle of a product and enable comparisons between products fulfilling the same function" (ISO, 2006). This follows the structure and applies a Life-Cycle Assessment approach to the entire Product stage from raw material through manufacturing (A1-A3))

Kompan A/S
 C.F. Tietgens Boulevard 32C
 DK-5220 Odense SØ
 Denmark



Verification of CO₂ calculation of: Play systems



Data version no. 2023-10-05

The CO₂ calculation and data are in compliance with the principles of a carbon footprint impact according to the GHG protocol (Greenhouse Gas Protocol), Scope 3, cradle to gate related to all individual components in the product category: "Play systems" represented by item no.: PCM200321-0950.

(Scope 3 emissions include emission sources in the upstream and downstream value chain).

Date: 30. October 2023 | Valid until: 30. October 2025

Verified by:

Julie Marie Vejsgaard Larsen, LCA & EPD Consultant

Verification based on report: Validation of CO₂ calculation of 9 categories of Kompan product line, version 1.0, prepared by: Bureau Veritas HSE, Denmark: Julie M. V. Larsen.

Publication date: 30. October 2023

By Bureau Veritas HSE
 www.bureauveritas.dk
 +45 7731 1000

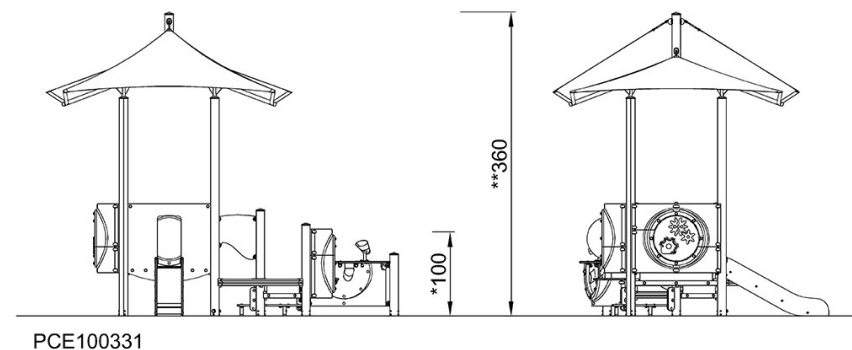
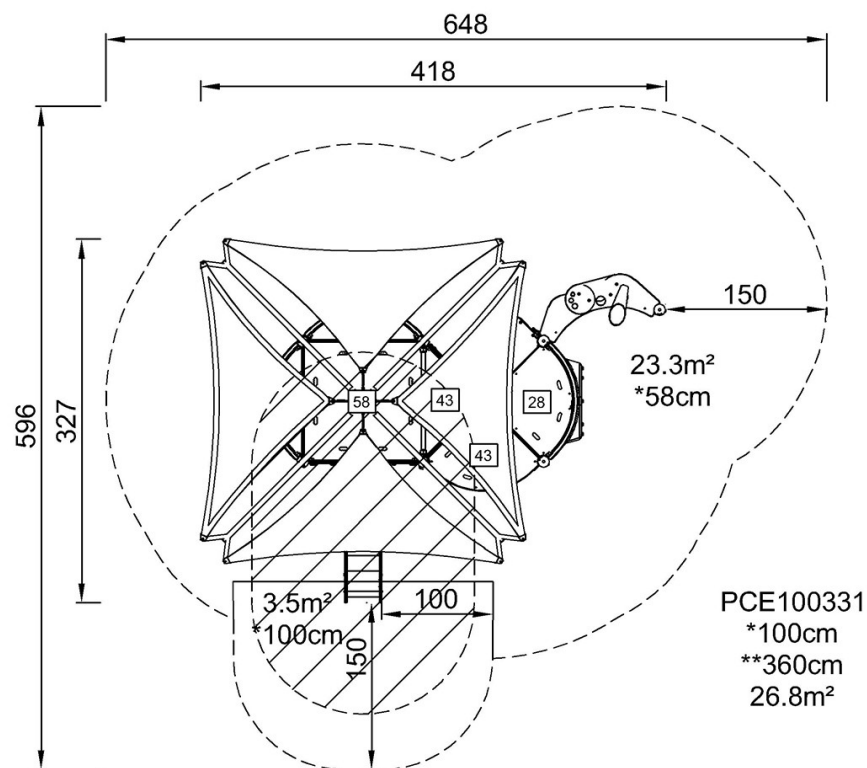


Jetsetter con ombra

PCE100331

Altezza di caduta massima | Altezza totale | Superficie di sicurezza

Altezza di caduta massima | Altezza totale



[Fai clic per visualizzare il rapporto VISTA SUPERIORE](#)

[Fai clic per visualizzare il rapporto VISTA LATERALE](#)