

Robinia familieschommel - Cocowave

NRO915

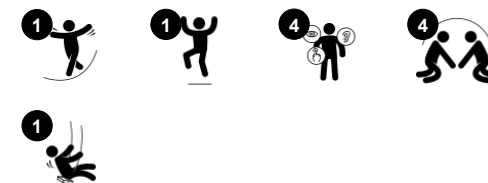
KOMPAN
Let's play



Item nummer NRO915-1001

Algemene Product Informatie

Afmetingen LxBxH	563x328x388 cm
Leeftijdsgroep	6+
Speelcapaciteit	8
Kleuropties	



Het formaat en de uitstraling van de Cocowave familieschommel is een onweerstaanbare uitnodiging voor alle kinderen om te komen spelen. Met zijn robuuste kokostouw maakt de schommel het mogelijk om te schommelen vanuit een zittende, liggende of staande positie. Het ervaren van de sensatie van het schommelen is weggelegd voor groepen van verschillende groottes, leeftijden en fysieke capaciteiten. Het vergt teamwork om de

schommel in beweging te krijgen, dit stimuleert belangrijke sociaal-emotionele vaardigheden. Schommelen op de familieschommel is niet alleen leuk maar traint ook de spieren en belangrijke motorische vaardigheden zoals evenwicht, coördinatie en gevoel voor ruimte. Deze zijn belangrijk voor het trainen van vestibulaire vaardigheden die van groot belang zijn voor bijvoorbeeld het veilig bewegen in het verkeer. Het uitdagende gevoel van snelheid

en hoogte stimuleert het zelfvertrouwen van kinderen, risicobeheersing en andere belangrijke sociaal-emotionele levensvaardigheden. De natuurlijke materialen en de vormgeving van Robinia speeltoestellen sluiten naadloos aan bij iedere omgeving. KOMPAN Robinia is ook verkrijgbaar in FSC® gecertificeerd (FSC® C004450) Robinia hout.



Robinia familieschommel - Cocowave

NRO915



Alle Organic Robinia-producten van KOMPAN zijn gemaakt van Robinia-hout uit duurzame Europese bronnen. Op verzoek kan het worden geleverd met FSC® certificaat (FSC® C004450).



De verf die gebruikt wordt voor gekleurde componenten is milieuvriendelijk op waterbasis met een uitstekende UV-bestendigheid. Het pigment, dat we voor de verschillende kleuren gebruiken, is op waterbasis en geslaagd voor alle testen door derden (REACH, CPSIA en EN71-3) met betrekking tot ongewenste stoffen.



Uniek ontworpen schommelhangers van roestvrij staal met anti-draaifunctie. De hangers zijn aan de dwarsbalk bevestigd met bouten om een hoge duurzaamheid te garanderen.



Het touw van de Pundulum Swing is gemaakt van polypropyleen (PP) touw van kokosnoot en heeft een vierkante vorm van 14x14cm. De uiteinden van het Coconut-touw worden afgesloten met een stalen klem en met een verlijmd krimpkus. De laatste 10 cm van het touw worden opengesneden om een kwastje met bumperfunctie te maken en zo aan de wereldwijde veiligheidseisen te voldoen.



De kettingen/kabels zijn met KOMPAN-draaibussen van roestvast staal met bronzen lagers aan het kokosdraad bevestigd. De draaikoppelingen hebben een buitenmantel van zwart PUR. Het gebruik van aan de zijkant gemonteerde wartels zorgt voor een wrijvingsloze beweging, elimineert het beknellen van vingers en voeten en vergroot het sta oppervlak boven op het touw.



De Cocowave pendulum-schommel is verkrijgbaar in meerdere opties: onbehandeld Robinia-hout, bruin gepigmenteerd of een groengekleurde versie, bevestiging met touw of roestvast stalen kettingen, montage kan in-ground of met oppervlaktemontage met stalen grondankers.

Item nummer NRO915-1001	
Installatie informatie	
Max. valhoogte	197 cm
Veiligheidszone	19,7 m ²
Totale installatietijd	14,4
Graafwerk (vol.)	2,80 m ³
Benodigd beton	1,68 m ³
Verankeringsdiepte	100 cm
Verzendingsgewicht	778 kg
Verankeringsopties	In-ground ✓
Garantie informatie	
Kettingen	10 jaar
Bewegende delen	2 jaar
Robinia hout	15 jaar
Touwen en netten	10 jaar
Gegarandeerde reserveonderdelen	10 jaar



Sustainability Data

NRO915



Cradle to Gate A1-A3	Total CO ₂ emission	CO ₂ e/kg	Recycled materials
	kg CO ₂ e	kg CO ₂ e/kg	%
NRO915-1001	535,98	0,85	6,53

The overall framework applied for these factors is the Environmental Product Declaration (EPD), which quantifies "environmental information on the life cycle of a product and enable comparisons between products fulfilling the same function" (ISO, 2006). This follows the structure and applies a Life-Cycle Assessment approach to the entire Product stage from raw material through manufacturing (A1-A3))

Kompan A/S
C.F. Tietgens Boulevard 32C
DK-5220 Odense SØ
Denmark



Verification of CO₂ calculation of: Nature play



Data version no. 2023-10-05

The CO₂ calculation and data are in compliance with the principles of a carbon footprint impact according to the GHG protocol (Greenhouse Gas Protocol), Scope 3, cradle to gate related to all individual components in the product category: "Nature play" represented by item no.: NRO409-0621.

(Scope 3 emissions include emission sources in the upstream and downstream value chain).

Date: 30. October 2023 | Valid until: 30. October 2025

Verified by:

Julie Marie Vejsgaard Larsen, LCA & EPD Consultant

Verification based on report: Validation of CO₂ calculation of 9 categories of Kompan product line, version 1.0, prepared by: Bureau Veritas HSE, Denmark: Julie M. V. Larsen.

Publication date: 30. October 2023

By Bureau Veritas HSE
www.bureauveritas.dk
+45 7731 1000

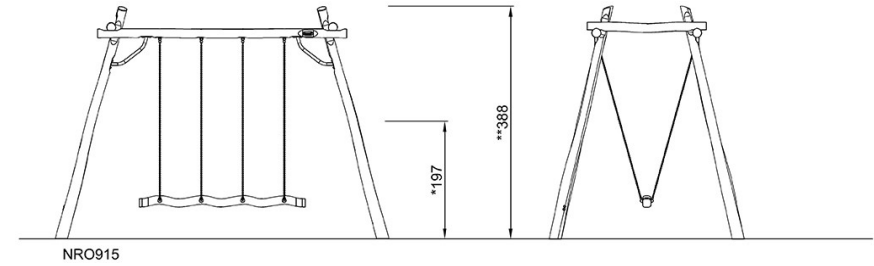
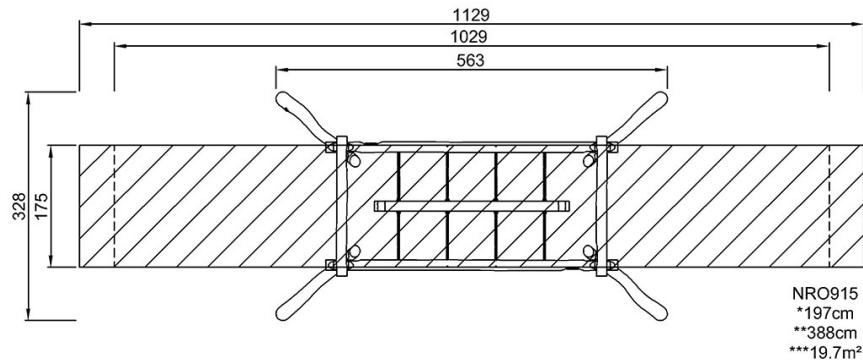


Robinia familieschommel - Cocowave

NRO915

Max. valhoogte | Totale Hoogte | Veiligheidszone

Max. valhoogte | Totale Hoogte



[Bekijk BOVENAANZICHT](#)

[Bekijk ZIJAAANZICHT](#)