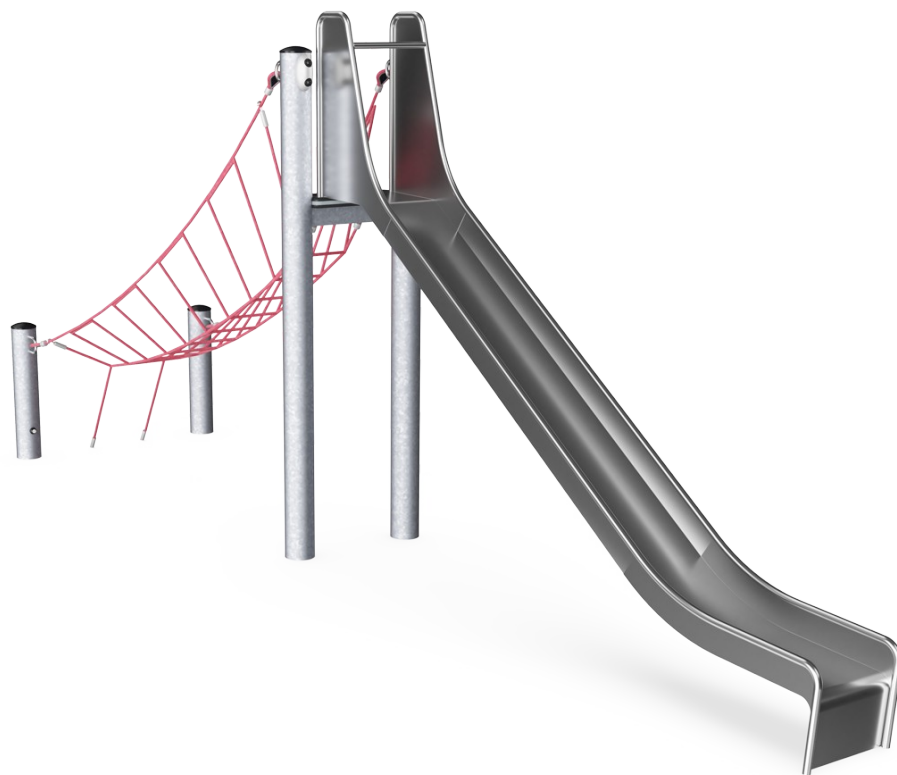


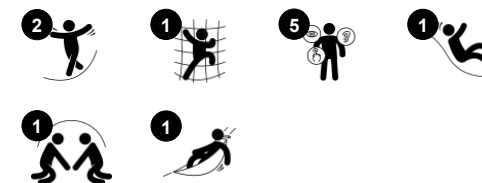
# Scivolo autoportante (H:2,0m)

COR66910

**KOMPAN**  
Let's play



Codice articolo COR669101-1101	
<b>Informazioni generali prodotto</b>	
Dimensioni (LxLxA)	680x152x297 cm
Età d'uso	5+
Capacità di gioco	4
Opzioni colori	



Il robusto scivolo autoportante di 2 metri entusiasmerà i bambini che hanno voglia di giocare. Il design piacevole aggiunge bellezza al parco giochi e allo stesso tempo offre un'arrampicata impegnativa con un'emozionante scivolata fino a terra come ricompensa. Poiché l'arrampicata è una sfida e lo scivolo è veloce e divertente, i bambini

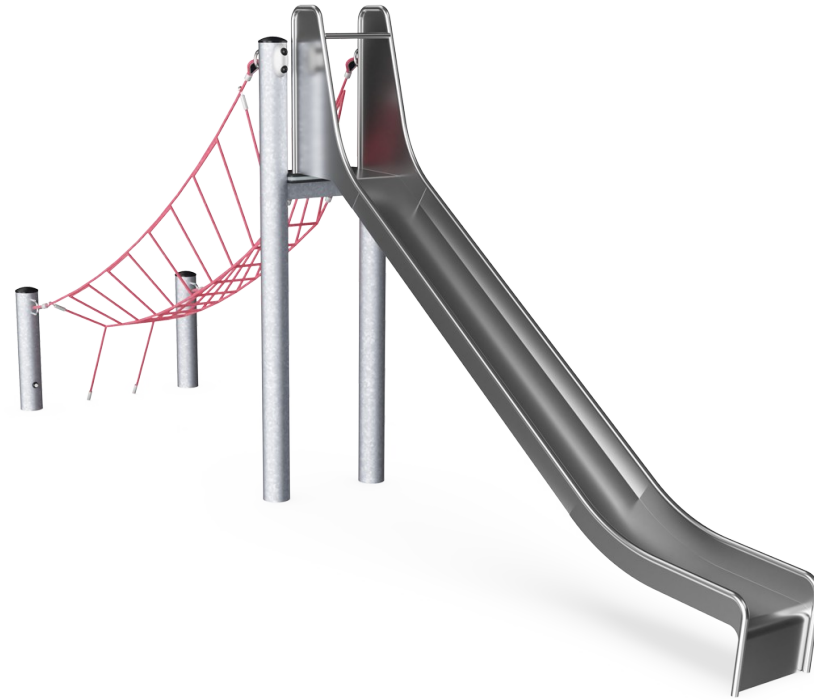
vorranno giocare più e più volte. Questo aiuta ad incoraggiare un maggiore gioco fisico nel parco giochi, cosa che rafforza abilità come l'agilità e la cross-coordinazione. Scivolare sullo scivolo favorisce il senso dell'equilibrio e della postura, oltre all'emozione di correre un rischio in un ambiente sicuro, che è importante per la salute psicologica, la resilienza e il

benessere. L'alta capacità di questo scivolo favorisce anche le abilità sociali come il turn-taking e l'empatia, poiché i bambini si aiutano a vicenda per avere successo nell'arrampicata e nello scivolo.

# Scivolo autoportante (H:2,0m)

COR66910

**KOMPANI**  
Let's play



## Scivolare

**Fisico:** lo scivolamento sviluppa la consapevolezza spaziale e il senso dell'equilibrio. Inoltre, i muscoli del core vengono allenati quando si sta seduti in posizione eretta e si scende. **Socio-emotivo:** empatia stimolata dal fare a turno.



## Ponte scodinzolante

**Fisico:** senso dell'equilibrio e allenamento della coordinazione trasversale. Importante per altre abilità, come la capacità di stare seduti. **Socio-emotivo:** fare a turno e aiutare gli altri quando si sale.

# Scivolo autoportante (H:2,0m)

COR66910

**KOMPAN**  
Let's play



Le corde Corocord con diametro di 19 mm o più sono speciali "tipo Hercules" con fili di acciaio zincato a sei fili. Ogni filo è strettamente avvolto con filato PES, che viene fuso su ogni filo individuale. Le corde sono altamente resistenti all'usura e agli atti vandalici e possono essere sostituite in loco, se necessario.



I morsetti a "S" di Corocord sono utilizzati come connessioni universali nei prodotti Corocord. Le aste in acciaio inossidabile da 8 mm con bordi arrotondati sono pressate attorno alle corde con una speciale pressa idraulica, rendendole il connettore ideale: sicuro, durevole e antivandalismo, il tutto pur consentendo il tipico movimento delle strutture di gioco della corda.



La struttura in acciaio è zincata a caldo all'interno e all'esterno con zinco senza piombo. La zincatura ha un'eccellente resistenza alla corrosione in ambienti esterni e richiede una bassa manutenzione.



I componenti in acciaio inossidabile sono realizzati in acciaio inossidabile di alta qualità in conformità con gli standard globali del parco giochi. L'acciaio viene sabbiato dopo la produzione per garantire una superficie scorrevole liscia.



Grazie al KOMPAN Variant Team, puoi scegliere tra 7 colori di corda aggiuntivi e personalizzare la tua soluzione. L'assortimento presenta una vasta gamma di colori che vanno dal nero elegante ed espressivo o dal colore canapa naturale e attenuato, a una gamma di colori dai toni vivaci ed accattivanti.

Codice articolo COR669101-1101

## Informazione installazione

Max. altezza di caduta	200 cm
Superficie di sicurezza	40,6 m <sup>2</sup>
Tempo d'installazione totale	9,3
Volume di scavo	4,63 m <sup>3</sup>
Volume di calcestruzzo	2,95 m <sup>3</sup>
Profondità di base (standard)	110 cm
Peso della spedizione	555 kg
Opzioni ancoraggio	Interrato ✓

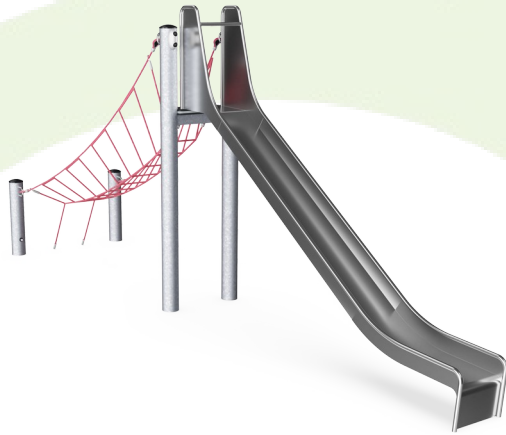
## Garanzie

Corda Corocord	10 anni
Acciaio zincato	Garanzia a vita
Morsetti ad S	10 anni
Garanzia pezzi di ricambio	10 anni



# Sustainability Data

COR66910



Cradle to Gate A1-A3	Total CO <sub>2</sub> emission	CO <sub>2</sub> e/kg	Recycled materials
	kg CO <sub>2</sub> e	kg CO <sub>2</sub> e/kg	%
<b>COR669101-1101</b>	1.101,27	3,12	50,59

The overall framework applied for these factors is the Environmental Product Declaration (EPD), which quantifies "environmental information on the life cycle of a product and enable comparisons between products fulfilling the same function" (ISO, 2006). This follows the structure and applies a Life-Cycle Assessment approach to the entire Product stage from raw material through manufacturing (A1-A3))

**Kompan A/S**  
 C.F. Tietgens Boulevard 32C  
 DK-5220 Odense SØ  
 Denmark



## Verification of CO<sub>2</sub> calculation of: Corocord



Data version no. 2023-10-05

The CO<sub>2</sub> calculation and data are in compliance with the principles of a carbon footprint impact according to the GHG protocol (Greenhouse Gas Protocol), Scope 3, cradle to gate related to all individual components in the product category: "Corocord" represented by item no.: COR314011-1101.

(Scope 3 emissions include emission sources in the upstream and downstream value chain).

**Date: 30. October 2023 | Valid until: 30. October 2025**

Verified by:

Julie Marie Vejsgaard Larsen, LCA & EPD Consultant

Verification based on report: Validation of CO<sub>2</sub> calculation of 9 categories of Kompan product line, version 1.0, prepared by: Bureau Veritas HSE, Denmark: Julie M. V. Larsen.

**Publication date: 30. October 2023**

By Bureau Veritas HSE  
 www.bureauveritas.dk  
 +45 7731 1000

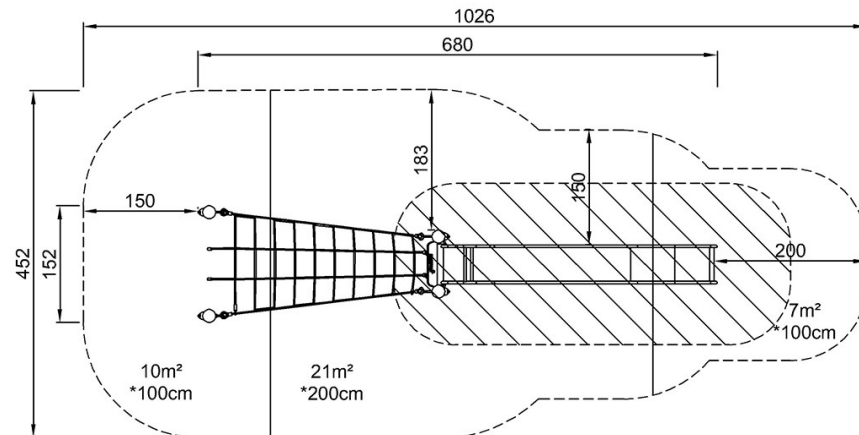


# Scivolo autoportante (H:2,0m)

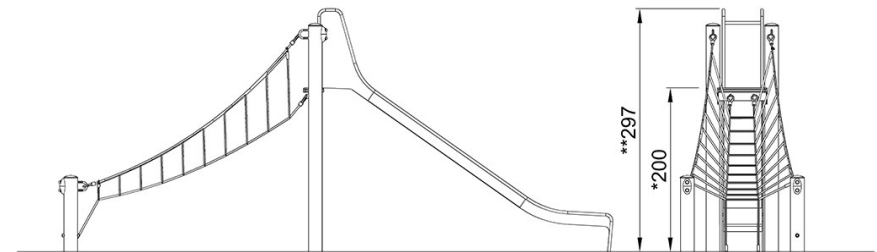
COR66910

Altezza di caduta massima | Altezza totale | Superficie di sicurezza

Altezza di caduta massima | Altezza totale



COR669101  
\*200cm  
\*\*297cm  
\*\*\*38m²



COR669101

[Fai clic per visualizzare il rapporto VISTA SUPERIORE](#)

[Fai clic per visualizzare il rapporto VISTA LATERALE](#)