

Oleskelupuu piilopaikalla

PCM52921

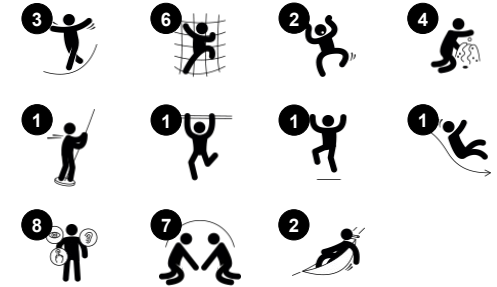
KOMPANI
Let's play



Tuotenumero PCM52921-0901

Tuotetiedot

| | |
|--------------------|----------------|
| Mitat PxLxK | 552x437x451 cm |
| Ikäryhmä | 6+ |
| Leikkikapasiteetti | 21 |
| Värvaihtoehdot | ● |



Oleskelupuu piilopaikalla on kiehtova leikkiväline, joka houkuttelee lapsia leikkimään yhä uudelleen ja uudelleen. Kaunis puu tarjoaa hauskoja kiipeilyreittejä ja sosiaalisia leikkimismahdollisuuksia: lapset pääsevät liukumäellä varustetulle tasanteelle joko portaita tai kiipeilyseinää pitkin. Korkean alustan ansiosta se on houkutteleva

leikkikohde ja näköalapaikka. Kiipeily on suosittua leikkitoimintaa, ja se harjoittaa lasten ristikkäiskoordinaatiota ja lihaksia sekä kehittää perusliikuntataitoja, jotka vaikuttavat myönteisesti monimodaaliseen havaitsemiseen ja oppimiseen. Liukumäki on jännittävää, ja sen lisäksi, että se on jännittävää, se harjoittaa lasten tasapaino- ja tilannetajua sekä heidän

keskivartalon hallintaansa. Leikkivälineen tasolla ja sen alapuolella on mukavia, monipuolisia riippumattoja, jotka kutsuvat seurustelemaan ja tarjoavat taukoa kiipeilystä.

Oleskelupuu piilopaikalla

PCM52921

KOMPANI
Let's play



Riippumatto

Fyysinen: koordinaatio ja tasapaino keiuessa. **Sosiaalis-emotionaalinen:** kohtaamiset, ystäville vauhdin antaminen, vuorottelu



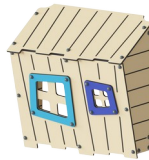
Teema

Kognitiivinen: ehdottaa teeman ja tukee esittävää leikkiä, joka kehittää kieli- ja viestintätaitoja.



Liukumäki

Fyysinen: laskeminen kehittää paikkatietoisuutta ja tasapainoa. Lisäksi ydinlihaksia harjoitetaan, kun alas liukuessa istutaan pystyasennossa. **Sosiaalis-emotionaalinen:** vuorottelu stimuloi empatiaa.



Tree House

Sosiaalis-emotionaalinen: offers a great meeting point to be together with friends. The height adds a feeling of achievement to meet friends here.



Kiipeilyseinä

Fyysinen: kehittää lasten ristikoordinaatiota, silmä-käsi-koordinaatiota ja lihasvoimaa kiipeilyssä. **Sosiaalis-emotionaalinen:** kiipeily molemmin puolin kannustaa yhteistyöhön.



Palomiehentanko

Fyysinen: alastulo kehittää koordinaatiota sekä käsivarsia ja sydänlihaksia. Laskeutuminen vahvistaa luun tiheyttä, joka rakentuu varhaislapsuudessa. **Sosiaalis-emotionaalinen:** vuorottelu ja riskinotto



Aarrearkku

Kognitiivinen: esineiden pysyvyys: esineiden piilottaminen ja niiden etsiminen. Kannustaa tutkimaan ja esittävään leikkiin, stimuloi keskusteluihin.

Oleskelupuu piilopaikalla

PCM52921

KOMPAN
Let's play



19 mm:n EcoCore™ -paneelit. EcoCore™ on erittäin kestävä, ympäristöystävällinen materiaali, joka ei ole ainoastaan kierrätettävissä käytön jälkeen, vaan se koostuu myös ytimestä, joka on valmistettu 100% kierrätetystä elintarvikepakkausjätteestä.



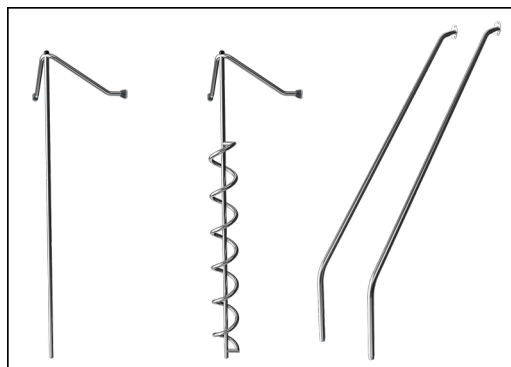
Kuumasinkityllä teräsjalustalla varustettuja päätypylväitä on saatavana eri materiaaleista: sisäpuolelta esigalvanoidut teräspylväät, joissa jauhemaalattu pintakäsittely. Lyijytön alumiini, jonka yläpinta on väriänoisoitu. TexMade-pylväät, jotka on valmistettu 95-prosenttisesti kulutuksen jälkeisestä kierrätetystä PE- ja tekstiilijätteestä.



Kaikkia kansiä tukevat ainutlaatuiset vähähiiliset alumiiniprofiilit, joissa on useita kiinnitysvaihtoehtoja. Harmaat valetut kannet on valmistettu 75% kulutuksen jälkeisestä valtamerijätteen PP-materiaalista, ja niissä on luistamaton kuvio ja pinta.



Liukumäen voi valita kuudessa eri värissä ja kolmesta eri materiaalista: Suorat tai kaarevat yksiosaiset valetut PE-liukumäet, jotka on valmistettu 33-prosenttisesti kulutuksen jälkeisistä materiaaleista. Yhdistelmä, jossa EcoCore™-sivut ja ruostumatonta teräs. Täysin ruostumatonta terästä yksiosaisena ilkkivallankestävämpiä ratkaisuja varten.



Leikkivälineisiin käytetään korkealaatuista ruostumatonta terästä. Valmistuksen jälkeen teräs puhdistetaan peittämällä sileän ja puhtaan liukumispinnan aikaansaamiseksi.



KOMPAN GreenLine -versiot on suunniteltu mahdollisimman ympäristöystävällisistä materiaaleista, joiden CO2e-päästökerroin on mahdollisimman alhainen. TexMade-pylväs ja EcoCore™-paneelit koostuvat 95-prosenttisesti kulutuksen jälkeisestä kierrätysjätteestä. Valetut PP-kannet.

Tuotenumero PCM52921-0901

Asennustiedot

| | |
|----------------------------|---------------------------|
| Putoamiskorkeus enintään | 238 cm |
| Turva-alue | 42,2 m ² |
| Asennusaika | 37,4 |
| Kaivanto | 0,81 m ³ |
| Betonivalu | 0,05 m ³ |
| Perustuksen syvyys (vakio) | 90 cm |
| Lähtöpaino | 1.485 kg |
| Ankkurointivaihtoehdot | Pinta-as. ✓ Syväper. ✓ |

Takuutiedot

| | |
|-----------------------------|-------------|
| EcoCore HDPE | Elinikäinen |
| Tolppa | 10 vuotta |
| PP tasot | 10 vuotta |
| Takuuseen kuuluvat varaosat | 10 vuotta |
| Ruostumattomat teräsosat | Elinikäinen |

Kestävän kehityksen data

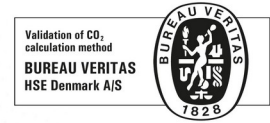
PCM52921



| Tuotevaihe A1–A3 | Hiilidioksi dipäästöt yhteensä | Hiilidioksi dipäästöt kiloa kohden | Kierrätys materiaalit |
|------------------|--------------------------------------|---|--------------------------|
| | kg CO ₂ e | kg CO ₂ e/kg | % |
| PCM52921-0901 | 1.559,77 | 1,49 | 75,27 |

Näihin tekijöihin sovellettavana yleiskehyksenä käytetään Environmental Product Declaration -ympäristötuoteselostetta (EPD), jossa määritetään "ympäristötiedot tuotteen elinkaaren ajalta ja joka mahdollistaa samaan tehtävään tarkoitettujen tuotteiden keskinäisen vertailun" (ISO, 2006). Tämä seuraa elinkaariarviointimenetelmän (Life Cycle Assessment, LCA) rakennetta ja soveltaa sitä koko tuotevaiheeseen raaka-aineen hankinnasta tuotteen valmistukseen (A1–A3).

Kompan A/S
C.F. Tietgens Boulevard 32C
DK-5220 Odense SØ
Denmark



Verification of CO₂ calculation of: Play systems



Data version no. 2023-10-05

The CO₂ calculation and data are in compliance with the principles of a carbon footprint impact according to the GHG protocol (Greenhouse Gas Protocol), Scope 3, cradle to gate related to all individual components in the product category: "Play systems" represented by item no.: PCM200321-0950.

(Scope 3 emissions include emission sources in the upstream and downstream value chain).

Date: 30. October 2023 | Valid until: 30. October 2025

Verified by:

Julie Marie Vejsgaard Larsen, LCA & EPD Consultant

Verification based on report: Validation of CO₂ calculation of 9 categories of Kompan product line, version 1.0, prepared by: Bureau Veritas HSE, Denmark: Julie M. V. Larsen.

Publication date: 30. October 2023

By Bureau Veritas HSE
www.bureauveritas.dk
+45 7731 1000

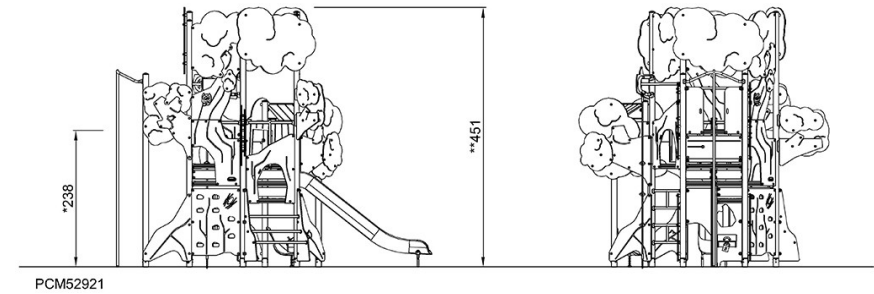
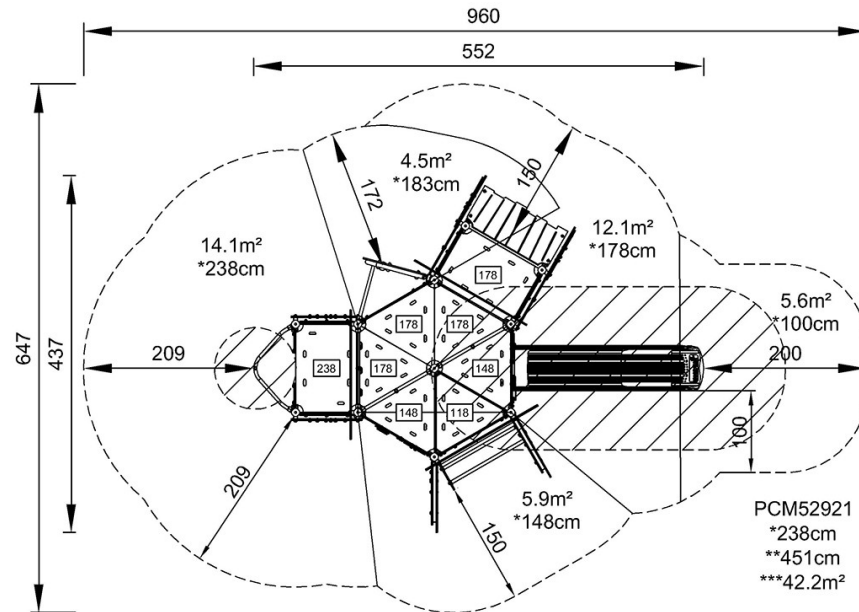


Oleskelupuu piilopaikalla

PCM52921

Putoamiskorkeus enint. | Kokonaiskorkeus | Turva-alue

Putoamiskorkeus enint. | Kokonaiskorkeus



[Klikkaa nähdäksesi NÄKYMÄ YLHÄÄLTÄ](#)

[Klikkaa nähdäksesi NÄKYMÄ SIVULTA](#)