

Casetta con tetto

NRO401

KOMPANI
Let's play



Questa adorabile casetta gioco con tetto di forma triangolare richiama molto il gioco drammatico, soprattutto perchè facilmente associabile a parole come: tana, casa, barca. Può accogliere al suo interno più bambini contemporaneamente ed offrire diversi scenari di gioco immaginativo. La presenza di elementi come il megafono e il binocolo stimolano la

socializzazione nei bambini più piccoli, contribuendo a migliorare le loro capacità di linguaggio.

Codice articolo NRO401-0601

Informazioni generali prodotto

Dimensioni (LxLxA)	151x168x260 cm
Età d'uso	6m+
Capacità di gioco	4
Opzioni colori	 



I dati sono soggetti a modifiche senza preavviso.

Casetta con tetto

NRO401

KOMPANI
Let's play



Megafono

Socio-emotivo: ispira capacità di comunicazione e di fare a turno. **Cognitivo:** la distorsione del suono evoca la curiosità e stimola la comprensione di cause ed effetti.



Spazio aperto

Socio-emotivo: lo spazio aperto permette a più bambini di stare insieme e condividere. Vengono acquisite importanti abilità di vita come il coraggio, la fiducia in se stessi, la considerazione e il fare a turno.



Binocolo

Cognitivo: il binocolo è un tema tangibile che stimola il gioco drammatico. Il gioco drammatico è un ottimo allenatore delle abilità linguistiche e comunicative. **Creativo:** il binocolo può essere girato in tutte le direzioni. Guardare attraverso di esso offre una nuova prospettiva sul mondo.

Casetta con tetto

NRO401

KOMPAN
Let's play



Tutti i prodotti Organic Robinia di KOMPAN sono realizzati in legno Robinia da fonti europee sostenibili. Su richiesta può essere fornito con FSC® Certified (FSC® C004450).



Il prodotto / le attività sono pre-assemblati dalla fabbrica per garantire che vengano presi in considerazione tutti i requisiti di sicurezza.



Attività di gioco come il megafono sono realizzate in nylon stampato ad iniezione di alta qualità (PA6). PA6 ha una buona resistenza all'usura e agli urti ed è stabilizzato ai raggi UV.



I prodotti Robinia sono disponibili in tre diverse opzioni di trattamento del legno: legno Robinia non trattato o verniciato marrone con un pigmento che mantiene il colore del legno e la versione colorata con vernice di componenti selezionati.



Il binocolo è realizzato in poliuretano (PUR). Tutti i componenti mantengono le loro proprietà nell'intervallo di temperatura da -30 ° C a 60 ° C. Il materiale è stabilizzato ai raggi UV.

Codice articolo NRO401-0601

Informazione installazione

Max. altezza di caduta	0 cm
Superficie di sicurezza	16,6 m ²
Tempo d'installazione totale	4,9
Volume di scavo	0,13 m ³
Volume di calcestruzzo	0,02 m ³
Profondità di base (standard)	60 cm
Peso della spedizione	317 kg
Opzioni ancoraggio	Interrato ✓

Garanzie

Acciaio zincato	Garanzia a vita
Componenti PUR	10 anni
Legno Robinia	15 anni
Garanzia pezzi di ricambio	10 anni



Sustainability Data

NRO401



Cradle to Gate A1-A3	Total CO ₂ emission	CO ₂ e/kg	Recycled materials
	kg CO ₂ e	kg CO ₂ e/kg	%
NRO401-0601	46,86	0,20	0,69

The overall framework applied for these factors is the Environmental Product Declaration (EPD), which quantifies "environmental information on the life cycle of a product and enable comparisons between products fulfilling the same function" (ISO, 2006). This follows the structure and applies a Life-Cycle Assessment approach to the entire Product stage from raw material through manufacturing (A1-A3))

Kompan A/S
 C.F. Tietgens Boulevard 32C
 DK-5220 Odense SØ
 Denmark



Verification of CO₂ calculation of: Nature play



Data version no. 2023-10-05

The CO₂ calculation and data are in compliance with the principles of a carbon footprint impact according to the GHG protocol (Greenhouse Gas Protocol), Scope 3, cradle to gate related to all individual components in the product category: "Nature play" represented by item no.: NRO409-0621.

(Scope 3 emissions include emission sources in the upstream and downstream value chain).

Date: 30. October 2023 | Valid until: 30. October 2025

Verified by:

Julie Marie Vejsgaard Larsen, LCA & EPD Consultant

Verification based on report: Validation of CO₂ calculation of 9 categories of Kompan product line, version 1.0, prepared by: Bureau Veritas HSE, Denmark: Julie M. V. Larsen.

Publication date: 30. October 2023

By Bureau Veritas HSE
 www.bureauveritas.dk
 +45 7731 1000



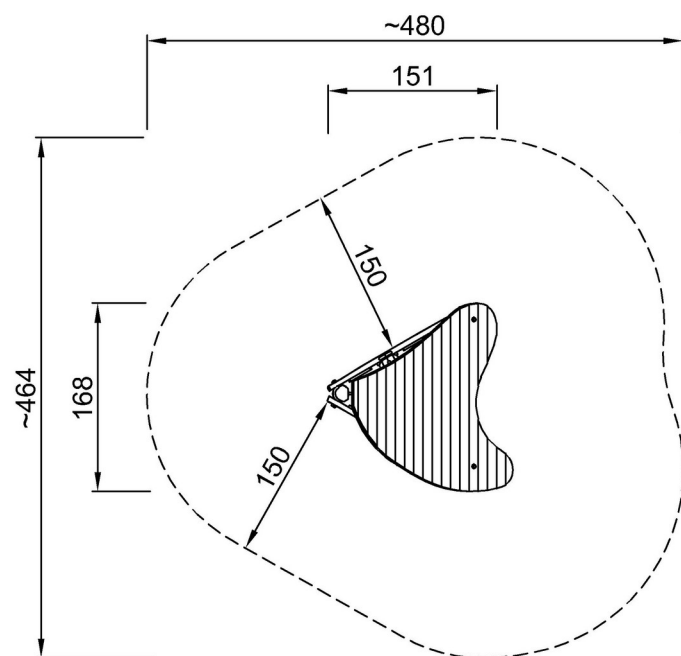
Casetta con tetto

NRO401

KOMPANI
Let's play

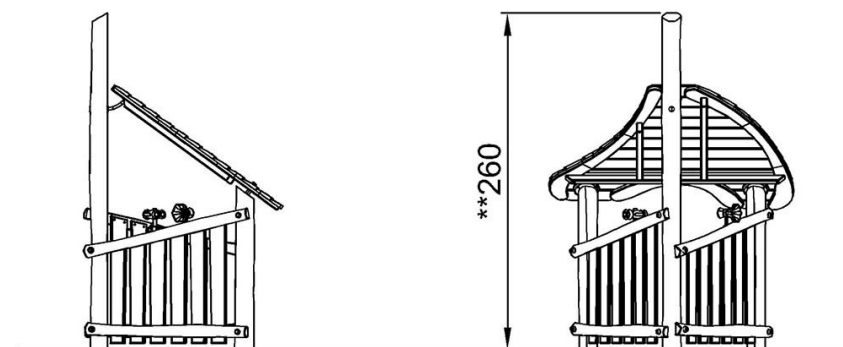
Altezza di caduta massima | Altezza totale | Superficie di sicurezza

Altezza di caduta massima | Altezza totale



NRO401

**260cm
***~16.6m²



NRO401

[Fai clic per visualizzare il rapporto VISTA SUPERIORE](#)

[Fai clic per visualizzare il rapporto VISTA LATERALE](#)