

Slope Alto

MSV606

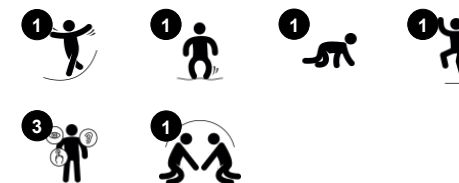
KOMPAN
Let's play



Número de artículo MSV60600-0201

Información general del producto

Dimensiones LxAnch.xAl.	120x56x51 cm
Grupo de edad	1+
Usuarios	2
Opciones de color	



La empinada pendiente es un fantástico elemento de motivación para el juego que ayuda a desarrollar la fuerza, el equilibrio y la coordinación de los niños pequeños. Además, esta desafiante estructura ayudará a los más pequeños a evaluar el riesgo y a enriquecer sus habilidades cognitivas de evaluación de riesgos y toma de decisiones. El diseño de la

estructura ayuda a los niños a sentirse exitosos y competentes, a la vez que favorece las habilidades sociales, como la toma de turnos y la toma de decisiones. Estas habilidades son importantes para la salud y el bienestar general. Los niños pueden adquirir una gran cantidad de habilidades a través del juego en la pendiente empinada, ya que

practican su equilibrio y fortalecen sus músculos con los amigos, mientras toman turnos y comparten en juegos que les ayudan a disfrutar del éxito. La pendiente baja ayudará a prolongar el tiempo de juego para un desarrollo saludable y una gran diversión.



Los datos están sujetos a cambios sin previo aviso.

Slope Alto

MSV606



Ladera flexible

Físico: El sentido del equilibrio y del espacio se refuerzan al desplazarse. Al gatear se desarrolla la coordinación transversal. La densidad ósea se refuerza al saltar.



Agarraderas

Físico: agarrar el mango para levantar el cuerpo entrena la coordinación mano-ojo y los músculos.

Slope Alto

MSV606



Asientos de 19 mm EcoCore. EcoCore es un material altamente duradero y ecológico, que no solo es reciclable después de su uso, sino que también consiste en un núcleo producido a partir de material 100% reciclado.

Las membranas consisten en material de goma a prueba de fricción de calidad de cinta transportadora con excelente resistencia a los rayos UV. Embebido es una armadura de cuatro capas hecha de poliéster tejido. La armadura y las dos capas superficiales dan como resultado un espesor total de 9 mm.

Número de artículo MSV60600-0201

Información de instalación

Altura máxima de caída	41 cm
Área de seguridad	12,8 m ²
Horas de instalación	3,5
Volumen de excavación	0,00 m ³
Volumen de hormigón	0,00 m ³
Profundidad de anclaje	0 cm
Peso del envío	29 kg
Opciones de anclaje	Suelo duro ✓

Garantías

EcoCore HDPE	De por vida
Membrana	2 años
Piezas de repuesto garantizadas	10 años



Sustainability Data

MSV606



Cuna a puerta A1-A3	Emisión total CO ₂	CO ₂ e/kg	Materiales Reciclados
	kg de CO ₂ e	kg de CO ₂ e/kg	%
MSV60600-0201	41,07	1,42	67,52

El marco general aplicado para estos factores es la Declaración Ambiental de Producto (EPD), que cuantifica "la información ambiental sobre el ciclo de vida de un producto y permite realizar comparaciones entre productos que cumplen la misma función" (ISO, 2006). Esto sigue la estructura y aplica un enfoque de evaluación del ciclo de vida a toda la etapa del producto, desde la materia prima hasta la fabricación (A1-A3))

Kompan A/S
 C.F. Tietgens Boulevard 32C
 DK-5220 Odense SØ
 Denmark



Verification of CO₂ calculation of: Themed play systems



Data version no. 2023-10-05

The CO₂ calculation and data are in compliance with the principles of a carbon footprint impact according to the GHG protocol (Greenhouse Gas Protocol), Scope 3, cradle to gate related to all individual components in the product category: "Themed play systems" represented by item no.: MSC641100-3717P.

(Scope 3 emissions include emission sources in the upstream and downstream value chain).

Date: 30. October 2023 | Valid until: 30. October 2025

Verified by:

Julie Marie Vejsgaard Larsen, LCA & EPD Consultant

Verification based on report: Validation of CO₂ calculation of 9 categories of Kompan product line, version 1.0, prepared by: Bureau Veritas HSE, Denmark: Julie M. V. Larsen.

Publication date: 30. October 2023

By Bureau Veritas HSE
 www.bureauveritas.dk
 +45 7731 1000

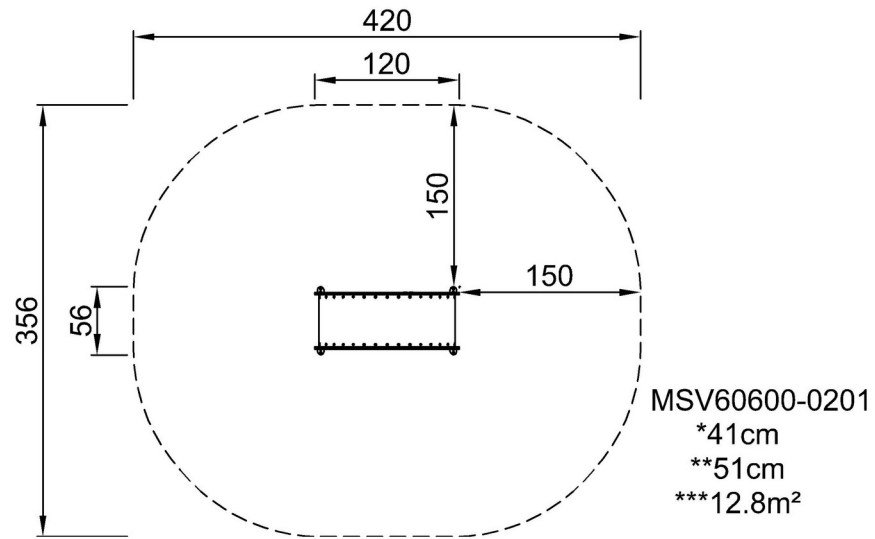


Slope Alto

MSV606

* Altura Máx. de caída | ** Altura total | *** Área de seguridad

* Altura Máx. de caída | ** Altura total



[Haga clic para ver VISTA SUPERIOR](#)

[Haga clic para ver VISTA LATERAL](#)