

# Little Mermaid & Ugly Duckling

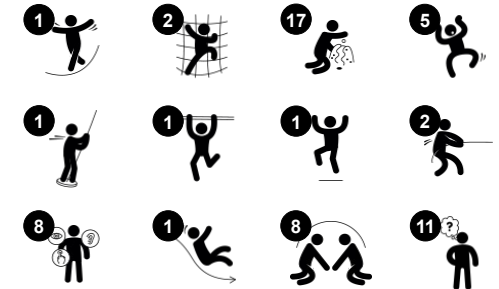
MSC6429



产品编号 MSC642900-3717P

## 产品信息概览

长宽高尺寸	354x408x369 cm
适用年龄段	2+
容纳人数	21
颜色选择	●



The highly appealing fairytale themes of The Ugly Duckling and the Little Mermaid get noticed by children and adults. The QR-codes give free access to a whole fairytale world with e-books and educational games in 16 languages. The awesome variety of play events for the mind and body attract children to play and explore, again and again. The

fairytale manipulatives inspire dramatic play, which is a great training of language skills. These play features also train logical thinking skills when children figure out their function. All these elements can be worked from both sides of the panels, spurring social interaction and adding play capacity. The wide variety of climbing, sliding, and jumping activities train

basic motor skills which are important for navigating the world securely. So, an awesome play experience full of play benefits.

# Little Mermaid & Ugly Duckling

MSC6429



## Megaphone

**社交情感：**培养沟通和轮流参与的能力。**认知能力：**音调的变换会唤起人们的好奇心，激发人们对因果关系的理解。



## 滑梯

**身体素质：**玩滑梯可以培养空间感和平衡感。此外，在直立向下坐时，核心肌肉也能得到锻炼。**社交情感：**轮流玩耍时可激发同理心。**认知能力：**幼儿在快速滑下时可训练对空间、速度和距离的理解。



## Binoculars

**认知能力：**创造了一个有形的主题，促进戏剧扮演。戏剧扮演可以很好地训练语言技巧。**创造力：**双筒望远镜可以360度旋转，让孩子们从新视角看世界。



## Book with QR-code

**认知能力：**扫描二维码，即可获得一系列以您的母语或其他15种语言编写的电子书籍和教育游戏。扫描进入一系列以语言和故事为中心的童话电子书或寓教于乐的学习游戏。**创造力：**扫描AR（增强现实）元素，可实时创建安徒生童话中人物的照片。



## Nest with eggs

**社交情感：**鸡蛋可从面板两侧滑动，可以支持合作和轮流参与技能。**认知能力：**在描述鸡蛋运动时，训练对因果关系的理解和语言技能。**创造力：**将鸡蛋放置在不同的图案和位置，留下标记。



## Fireman's pole

**身体素质：**当下降时，协调得到支持，同时也锻炼了手臂和核心肌肉。着地时会增强骨密度，这对于儿童早期生活中的骨骼建设至关重要。**社交情感：**训练轮流意识和风险意识。**认知能力：**幼儿在快速滑下时可训练对空间、速度和距离的理解。



## Duckling with turnable wing

**社交情感：**在转动鸭子的翅膀时，面板内侧的一个物品会移动，从而激发合作和轮流技能。**认知能力：**训练对因果关系的理解和语言技能。

# Little Mermaid & Ugly Duckling

MSC6429



19 毫米 EcoCore™ 面板。EcoCore™ 是一种高度耐用、环保的材料，不仅在使用后可回收利用，而且还包含由 100 % 食品包装可循环材料制成的芯。



根据 EN 438-6，所有地板均由高压层压 HPL 制成，厚度为 17.8mm，表面防滑。KOMPAN HPL 具有很高的耐磨强度，可确保在所有气候下均具有较长的使用寿命。



曲线攀登墙由 Ekogrip® 面板组成，该面板由 15mm 厚的聚乙烯底座和 3mm 厚的软橡胶制成，具有防滑效果。

产品编号 MSC642900-3717P

## 安装信息

最大跌落高度	133 cm
安全面积	31.9 m <sup>2</sup>
安装总时长	30.5
开挖量	0.83 m <sup>3</sup>
混凝土使用量	0.00 m <sup>3</sup>
标准入地深度	90 cm
运输重量	835 kg
固定选项	入地 ✓ 地表 ✓

## 质保信息

EcoCore HDPE	终身质保
镀锌钢结构	终身质保
HPL 甲板	15 年
绳网	10 年
承保零部件	10 年



滑梯可以选择不同的材料：直模 PE 滑轨，或者 EcoCore™ 侧面和 t = 2mm 的不锈钢滑梯组合。



攀爬网由防紫外线的聚丙烯绳和内部的钢缆构成强化。对钢丝绳进行了感应处理，使其在钢和钢丝绳之间得到最大程度的固定，从而具有很好的耐磨性和抗撕裂性。所有的绳接头都是由 100% 可回收的 PA 材料制成。

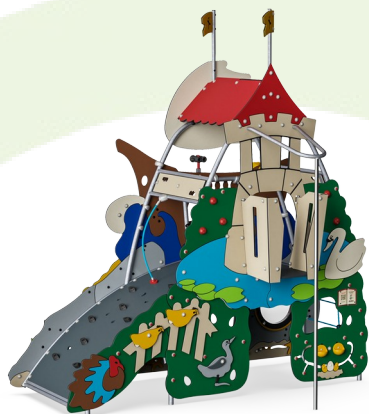


钢表面内外均采用无铅热镀锌镀层，户外耐蚀性高，维护成本低。



# Sustainability Data

MSC6429



从原材料到成品

CO<sub>2</sub> 排放总量

CO<sub>2</sub> 排放量 / 千克

回收的原料

kg CO<sub>2</sub>e

kg CO<sub>2</sub>e/kg

%

MSC642900-3717P

1,321.29

1.99

62.86

这些因素采用的总体框架为环保产品声明 (EPD), 该声明可量化“产品生命周期的环保信息, 并对相同功能的产品进行对比”(ISO, 2006)。在遵循该框架的同时, 对从原材料到制造的整个产品阶段 (A1-A3) 应用生命周期评估法。

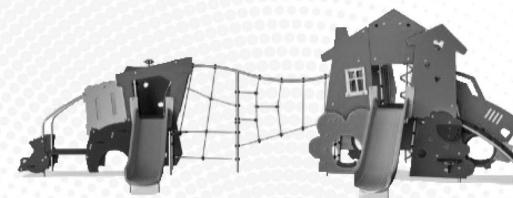
## Kompan A/S

C.F. Tietgens Boulevard 32C  
DK-5220 Odense SØ  
Denmark

Validation of CO<sub>2</sub> calculation method  
**BUREAU VERITAS**  
HSE Denmark A/S



## Verification of CO<sub>2</sub> calculation of: Themed play systems



Data version no. 2023-10-05

The CO<sub>2</sub> calculation and data are in compliance with the principles of a carbon footprint impact according to the GHG protocol (Greenhouse Gas Protocol), Scope 3, cradle to gate related to all individual components in the product category: "Themed play systems" represented by item no.: MSC641100-3717P.

(Scope 3 emissions include emission sources in the upstream and downstream value chain).

**Date: 30. October 2023 | Valid until: 30. October 2025**

Verified by:

Julie Marie Vejsgaard Larsen, LCA & EPD Consultant

Verification based on report: Validation of CO<sub>2</sub> calculation of 9 categories of Kompan product line, version 1.0, prepared by: Bureau Veritas HSE, Denmark: Julie M. V. Larsen.

**Publication date: 30. October 2023**

By Bureau Veritas HSE  
www.bureauveritas.dk  
+45 7731 1000



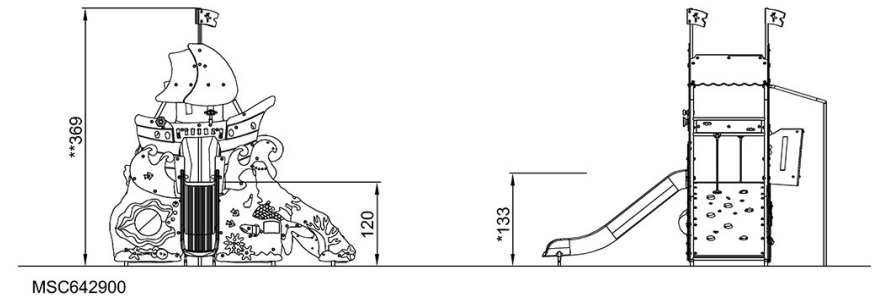
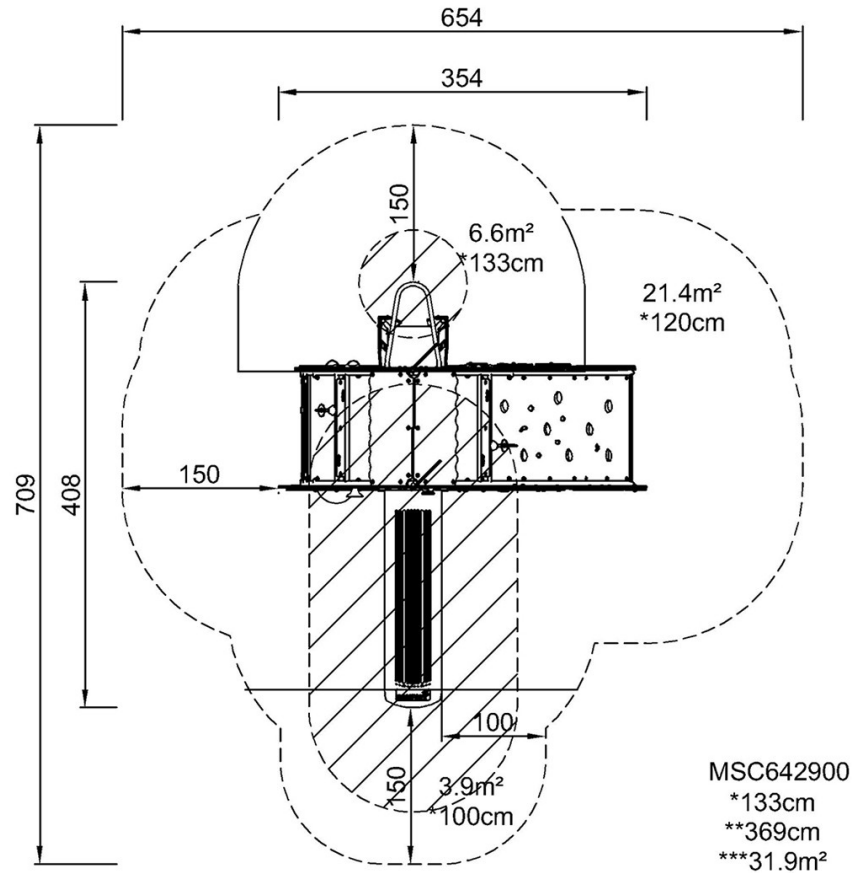


# Little Mermaid & Ugly Duckling

MSC6429

最大跌落高度 | 总高度 | 安全区域

最大跌落高度 | 总高度



[点击查看俯视图](#)

[点击查看侧面图](#)