

Rumba Verbindungselement 60°

PAR1022

KOMPAN
Let's play



Produktnummer PAR1022-01	
Allgemeine Produktinformation	
Maße L x B x H	48x57x8 cm
Empfohlenes Alter	
Spielkapazität (Nutzer)	-
Farbauswahl	●



Die RUMBA Sonnenliege bietet unendlich viele Möglichkeiten, Sitzgelegenheiten in individuellem Design für alle Außenbereiche zu realisieren. Die Sonnenliege RUMBA ist die flexibelste Art, Sitzlösungen in perfekter Harmonie mit der Umgebung zu verwirklichen - Geometrie trifft Geografie. Sie sind um einfache Kreise und Kurven herum gebaut und

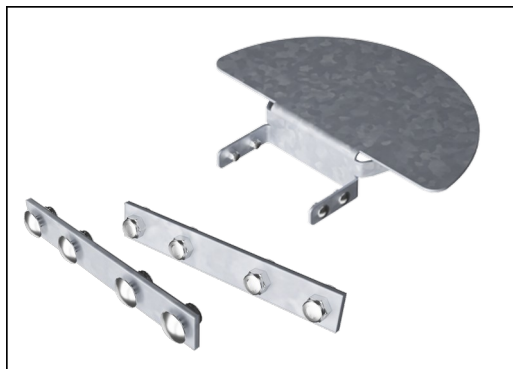
können so angepasst werden, dass sie maßgeschneiderte Wendungen bieten. Die standardmäßig erhältlichen Bänke und Tische können mit Rückenlehnen, Armlehnen, Tischen etc. aufgepeppt und zu maßgeschneiderten Lösungen für den jeweiligen Standort zusammengefügt werden.

Rumba Verbindungselement 60°

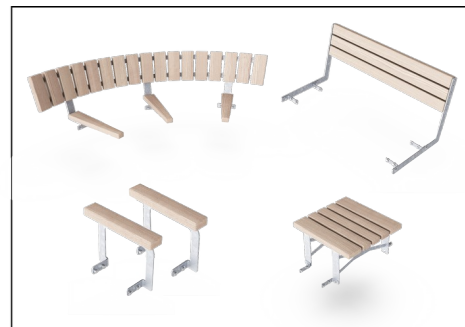
PAR1022



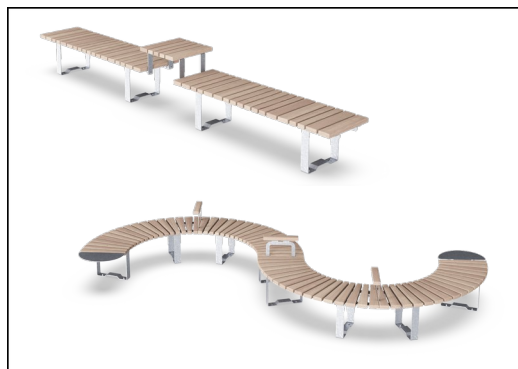
Die Stahloberflächen sind innen und außen mit bleifreiem Zink feuerverzinkt. Die Verzinkung hat eine ausgezeichnete Korrosionsbeständigkeit in Außenumgebungen und ist wartungsarm.



Die Metallteile sind aus Edelstahl oder verzinktem Stahl gefertigt, um dauerhafte Verbindungen mit hoher Korrosionsbeständigkeit zu gewährleisten.



Die standardmäßig erhältlichen Bänke und Tische können mit Rückenlehnen, Armlehnen, Tischen usw. erweitert und zu individuellen Lösungen für den jeweiligen Standort miteinander verbunden werden.



Die Bänke und Tische lassen sich durch die Wahl individueller Produkte vielfältig kombinieren oder zu größeren Lösungen zusammenstellen. Siehe Katalogseiten für mehr Inspiration.

Produktnummer PAR1022-01

Montage-Information

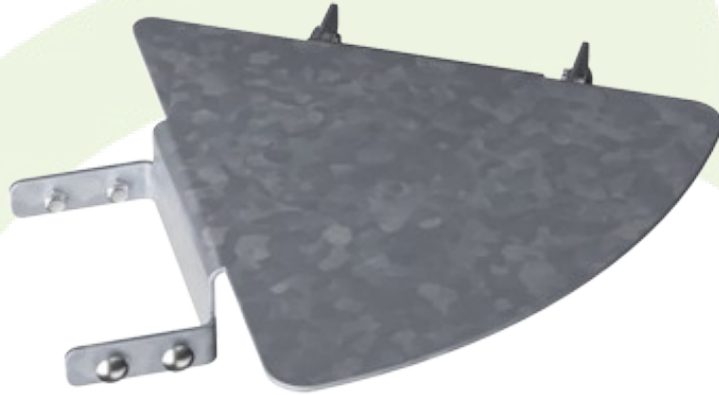
Gesamt-Montagezeit	0,3
Erforderlicher Erdaushub (circa)	0,00 m ³
Betonbedarf (circa)	0,00 m ³
Fundamenttiefe (Standard)	0 cm
Versandgewicht	10 kg
Verankerungsoptionen	

Garantie-Information

Verzinkter Stahl	Lebenslang
Ersatzteilgarantie	10 Jahre
Edelstahl-Bestandteile	Lebenslang

Umweltdaten

PAR1022



Von der Wiege bis zum Werkstor („cradle to gate“) (A1–A3)

CO₂-Emissionen gesamt

kg CO_{2e}

CO_{2e} pro kg

kg CO_{2e} pro kg

Recycelte Materialien

%

PAR1022-01

18,87

2,63

50,00

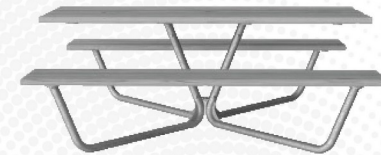
Den allgemeinen Rahmen für diese Faktoren bilden die Umweltproduktdeklarationen (EPDs). Mithilfe dieser Grundregeln können die Umweltinformationen über den Lebenszyklus eines Produkts hinweg quantifiziert und Vergleiche zwischen Produkten, die dieselbe Funktion erfüllen, angestellt werden (vgl. ISO, 2006). Diese Struktur wird hier befolgt. Der Ansatz zur Lebenszyklusbewertung wird dabei auf die gesamte Herstellungsphase – vom Rohstoff bis zur Herstellung (A1–A3) – angewendet.

Kompan A/S

C.F. Tietgens Boulevard 32C
DK-5220 Odense SØ
Denmark



Verification of CO₂ calculation of: Park



Data version no. 2023-10-05

The CO₂ calculation and data are in compliance with the principles of a carbon footprint impact according to the GHG protocol (Greenhouse Gas Protocol), Scope 3, cradle to gate related to all individual components in the product category: "Park" represented by item no.: PAR4070-0001.

(Scope 3 emissions include emission sources in the upstream and downstream value chain).

Date: 30. October 2023 | Valid until: 30. October 2025

Verified by:

Julie Marie Vejsgaard Larsen, LCA & EPD Consultant

Verification based on report: Validation of CO₂ calculation of 9 categories of Kompan product line, version 1.0, prepared by: Bureau Veritas HSE, Denmark: Julie M. V. Larsen.

Publication date: 30. October 2023

By Bureau Veritas HSE

www.bureauveritas.dk

+45 7731 1000

