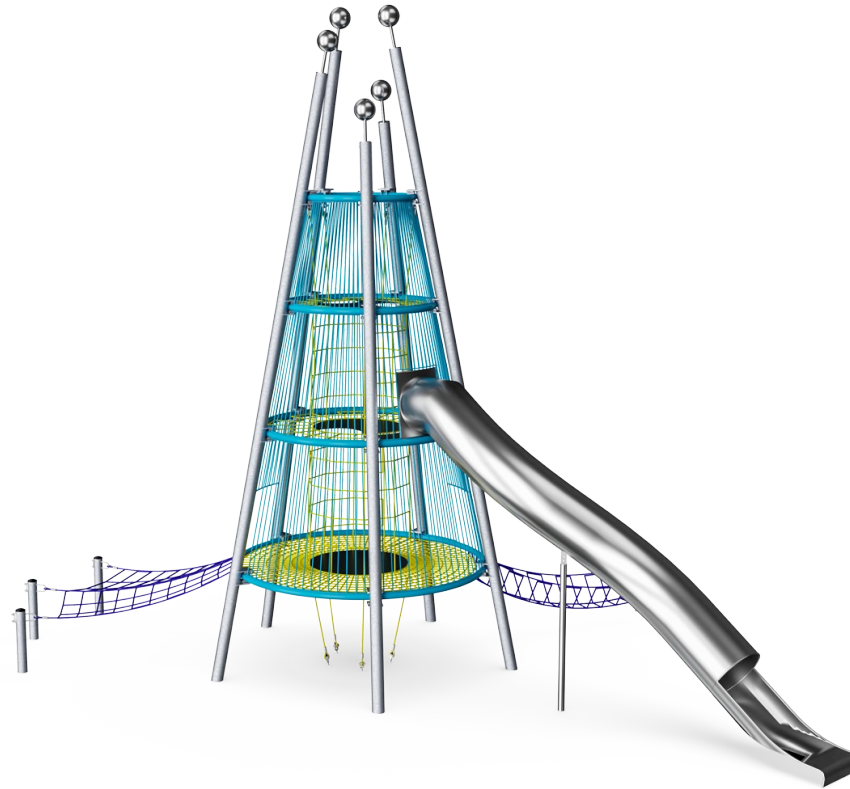


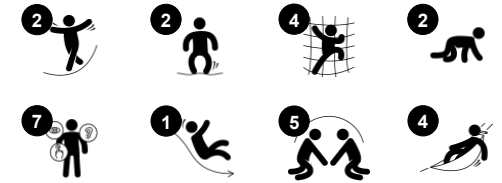
# Giant Rope Play Tower

COR29700

**KOMPAN**  
Let's play



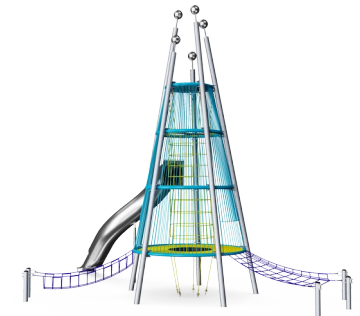
Produktnummer COR297001-1202	
<b>Produktinformasjon</b>	
Mål LxBxH	1050x811x915 cm
Aldersgruppe	5+
Antall brukere	65
Fargevalg	



The Giant Rope Play Tower tar leken til nye høyder. Barna vil utforske enheten igjen og igjen, og ønsker å gå opp høyt og suse nedover sklien så fort de kan. En svaiende klatring opp til første plattform i leketårnet krever en pause. Den hoppende membranen gir barna muligheten til å sprette og utvikle balanseferdighetene sine. Den neste

plattformen tilbyr et spennende sklie nedover. i tillegg til å være veldig gøy, trener dette barns følelse av balanse, viktig for eksempel å sitte stille på en stol. Det neste nivået er en spennende utsikt fra 9 meters høyde. Dette trener det barnets romfølelse, noe som igjen er viktig for å dømme avstander i gaten. The Giant Rope Play Tower er så mye mer enn bare

spenning, det hjelper med å utfordre og utvikle barns fysiske og sosiale ferdigheter.



# Giant Rope Play Tower

COR29700

**KOMPAN**  
Let's play



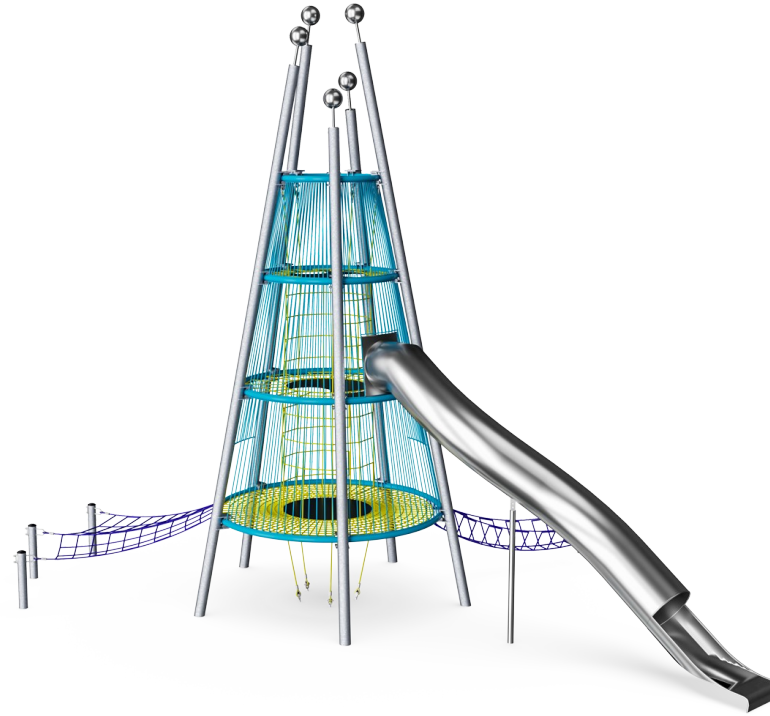
## Høyde

**Sosioemosjonell:** barn utvikler mot og selvregulering når de befinner seg i høyden. Dette har en positiv innvirkning på selvtilliten.



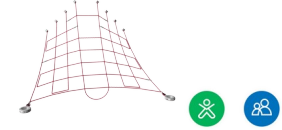
## Rørsklie

**Fysisk:** å skli utvikler romlig bevissthet og følelse av balanse. Videre trenes kjernemuskulaturen når du sitter oppreist og glir ned. **Sosioemosjonell:** spenning når man glir raskt ned. Empati oppbygges ved turtaking.



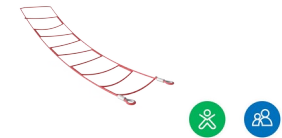
## Innvendig klatrenett

**Fysisk:** barn utvikler koordinering på tvers av kroppen og muskelstyrke. De store maskene gjør det mulig å klatre og krype gjennom nettet, trene romlig bevissthet. **Sosioemosjonell:** de store maskene gir mulighet for at flere barn kan sitte sammen



## Skrå klatrenett

**Fysisk:** det skrå nettet støtter kroppens oppadgående klatrebevegelse, trener koordinering på tvers av kroppen og muskelstyrke. **Sosioemosjonell:** maskene tillater at flere barn kan sitte eller ligge sammen og dele opplevelser.



## Vaklende bro

**Fysisk:** balansefølelse og trening av krysskoordinering, noe som er viktig for ferdigheter som å kunne sitte stille. **Sosioemosjonell:** tur-taking og å hjelpe hverandre når man klatrer opp

# Giant Rope Play Tower

COR29700



Tau av UV-stabiliserte PES-tau med innvendig stålkabelarmoring. Polyestergarnet er laget av +95 % gjenbruksmaterialer og smeltes induktivt på hver enkelt streng. Tauene er svært motstandsdyktige mot slitasje og hærverk, og kan erstattes på stedet hvis det er nødvendig.



Corocord 'S' klemmer brukes som forbindelser i våre Corocord-produkter. 8mm rustfrie stålstenger med avrundede kanter presses rundt tauene med en spesiell hydraulisk presse, noe som gjør dem til det ideelle bindingspunktet: trygt, holdbart og hærversresistent.



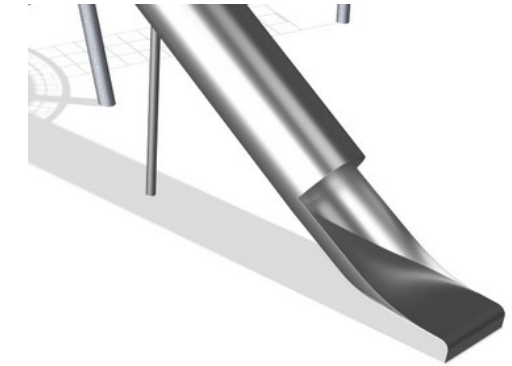
Nettets aluminiumsbytter er dobbeltkonisk med avrundede ender og er så små som sikkerhetsstandarder tillater. Det overordnede nettdesignet tar sikte på å holde metaldeler innenfor nettet til et absolutt minimum, både i størrelse og antall, for å gi en best mulig klatreopplevelse.



Corocord-membranet består av et friksjonsikkert gummiert materiale av høy kvalitet med god UV-motstand. Testet og i samsvar med REACH-kravene mtp. PAH. Innebygd er en firelags armering laget av vevd polyester. Pansringen og de overflatelagene resulterer i en total tykkelse på 7,5 mm.



Metaldelene er laget av høykvalitets stål, varmgalvanisert med blyfri sink. På utsiden er det et ekstra lag med pulverbelegg. Dette sikrer både utmerket korrosjonsmotstand og fargerikt designuttrykk.



De rustfrie stålkomponentene er laget av rustfritt stål av høy kvalitet i samsvar med globale lekeplassstandarder. Stålet er glassblåst etter produksjon for å sikre en best mulig skilflate.

Produktnummer COR297001-1202

## Monteringsinformasjon

Maksimal fallhøyde	150 cm
Sikkerhetssone	76,5 m <sup>2</sup>
Total monterings tid	103,0
Utgraving	19,94 m <sup>3</sup>
Betong	13,12 m <sup>3</sup>
Forankringsdybde (standard)	120 cm
Forsendingsvekt	5.581 kg
Forankring	In-ground ✓

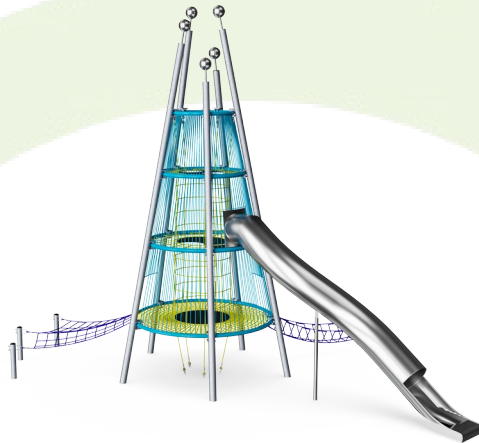
## Garanti

Corocord tau	10 år
Galvanisert stål	Livstids
Membran	2 år
S-Klemmer	10 år
Garantert reservedeler	10 år



# Grønn data

COR29700



Krybbe til port A1-A3	Totalt CO <sub>2</sub> -utslipp	CO <sub>2</sub> -ekvivalent per kg	Resirkuler te materialer
	kg CO <sub>2</sub> -ekvivalent	kg CO <sub>2</sub> -ekvivalent/kg	%
<b>COR297001-1202</b>	11.618,10	2,89	48,88

Det overordnede rammeverket for disse faktorene er miljødeklarasjonen EPD (Environmental Product Declaration), som kvantifiserer «miljøinformasjon om produktets livssyklus og muliggjør sammenligninger mellom produkter som oppfyller samme funksjon» (ISO, 2006). Dette følger strukturen og anvender en livssyklusanalyse for hele produksjonsstadiet fra råvare til ferdig produksjon (A1-A3).

## Kompan A/S

C.F. Tietgens Boulevard 32C  
DK-5220 Odense SØ  
Denmark



## Verification of CO<sub>2</sub> calculation of: Corocord



Data version no. 2023-10-05

The CO<sub>2</sub> calculation and data are in compliance with the principles of a carbon footprint impact according to the GHG protocol (Greenhouse Gas Protocol), Scope 3, cradle to gate related to all individual components in the product category: "Corocord" represented by item no.: COR314011-1101.

(Scope 3 emissions include emission sources in the upstream and downstream value chain).

**Date: 30. October 2023 | Valid until: 30. October 2025**

Verified by:

Julie Marie Vejsgaard Larsen, LCA & EPD Consultant

Verification based on report: Validation of CO<sub>2</sub> calculation of 9 categories of Kompan product line, version 1.0, prepared by: Bureau Veritas HSE, Denmark: Julie M. V. Larsen.

**Publication date: 30. October 2023**

By Bureau Veritas HSE  
www.bureauveritas.dk  
+45 7731 1000

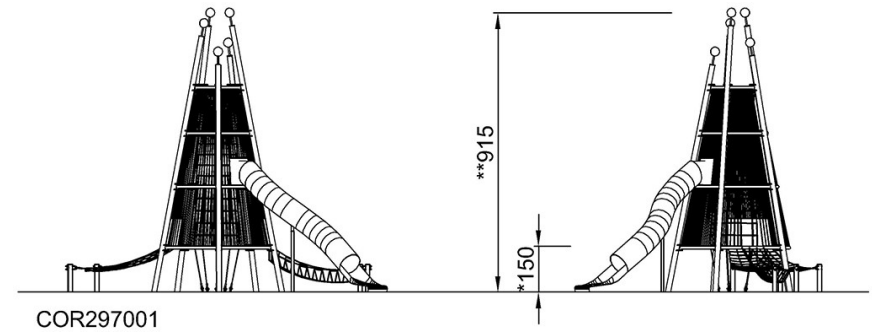
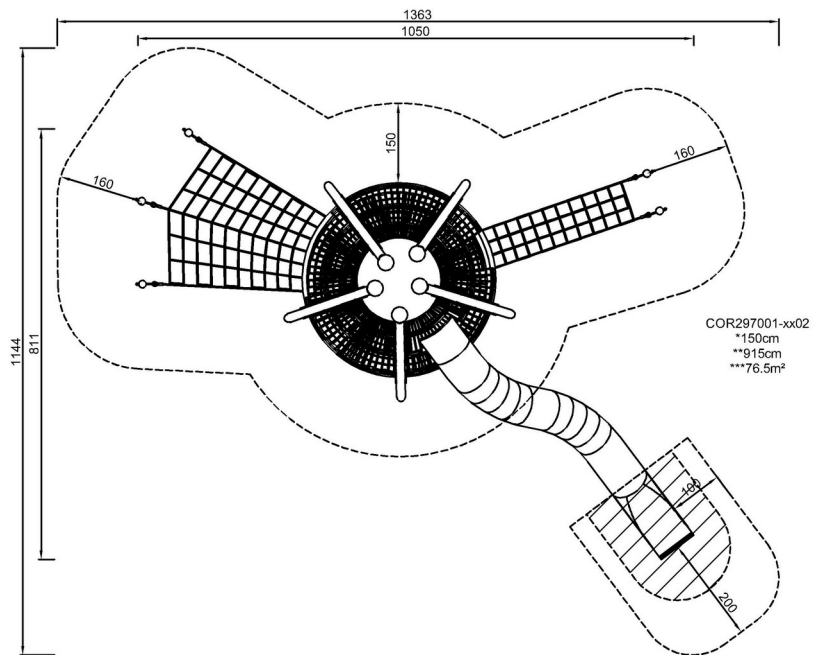


# Giant Rope Play Tower

COR29700

\* Maks fallhøyde | \*\* Total høyde | \*\*\* Sikkerhetszone

\* Maks fallhøyde | \*\* Total høyde



[Klikk for å se TOP VIEW](#)

[Klikk for å se SIDE VIEW](#)