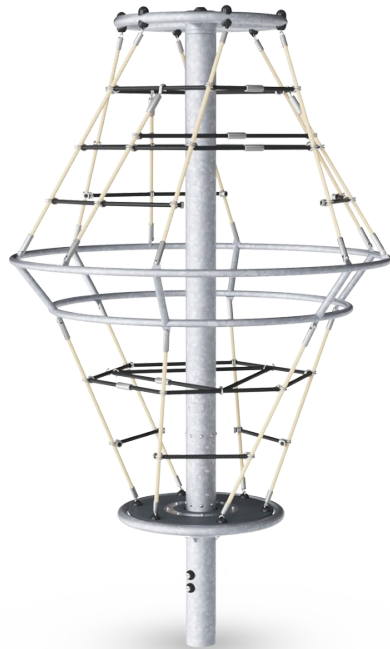


Kosočtverecový Twister

COR20340

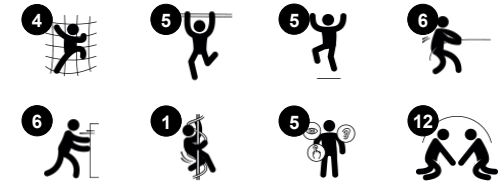
KOMPANI
Let's play



Položka č. COR203401-1108

Obecné informace o produktu

| | |
|----------------------|----------------|
| Rozměry DxŠxV | 171x171x289 cm |
| Věková skupina | 5+ |
| Kapacita (uživatelé) | 10 |
| Možnosti barev | |



Lano tohoto Twisteru ve tvaru kosočtverce láká děti k točení, otáčení a šplhání na vrchol, znovu a znovu. Poskytuje hru pro děti různého věku a podporuje sociální hru napříč různými věkovými skupinami. Je to oblíbenec zejména u starších dětí, které mohou stát, sedět a klábosit, zatímco se točí a vyhledávají náročné hry. Pevné kruhy Twisteru vytvářejí příležitost

pro více dětí otáčet Twisterem zvenčí. Dva kruhy poskytují mnoha dětem dobrou oporu při sezení, zavěšení v náručí nebo stání při otáčení. Je to skvělé vzrušení a rozvíjí dětskou motoriku, svalovou sílu a hustotu kostí, když děti šplhají, skáčou, táhnou a visí za ruce. Vyjednávání o tom, kdo co udělá, aby se Rhombus Twister roztočil, trénuje sociálně-

emocionální dovednosti, jako je obratnost, tolerance a empatie. Je to hravý způsob, jak se spřátelit.



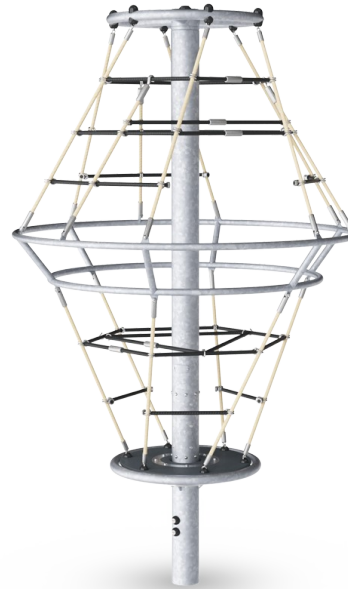
Kosočtverecový Twister

COR20340



Šplhací síť

Fyzická: the net allow for climbing and crawling, supporting proprioception, cross-coordination and spatial awareness. Climbing here takes muscle strength, pushing and pulling arms to get upwards. **Sociálně-emoční:** the net allow more children being seated together, sharing.



Rotace

Fyzická: pushing or pulling it into motion, children use their muscle strength and strengthen their cardio. The rotation develops the sense of balance and space when enjoying the ride. **Sociálně-emoční:** listening and negotiating how slow or fast to go, children develop their empathy and cooperation skills.



Velká oka

Fyzická: the big meshes allow for climbing and crawling, supporting proprioception, cross coordination and spatial awareness. Climbing here takes muscle strength, pushing and pulling arms to get upwards. **Sociálně-emoční:** allow more children being seated together, sharing.

Kosočtverecový Twister

COR20340



Lana jsou varobena z UV stabilizovaných PES pramenů s vnitřní výztuží z ocelových lan. Polyesterová příze je z více než 95 % tvořena post-spotřebními materiály a je indukčně natavena na každé vlákno. Lana jsou vysoce odolná proti opotřebením a vandalismu a v případě potřeby je lze vyměnit na místě.



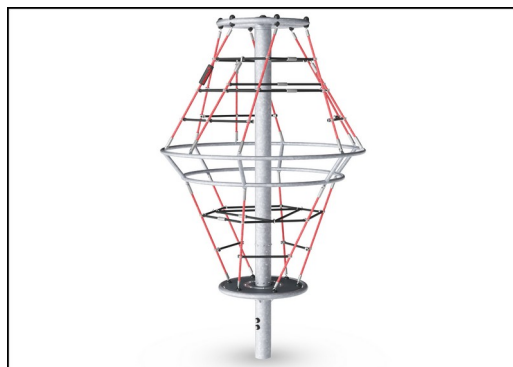
„S“ svorky Corocord se u produktů Corocord používají jako univerzální spojovací prvek. 8mm nerezové dráty se zaoblenými konci jsou za pomoci speciálního hydraulického nástroje nalisovány kolem lana, což z nich dělá ideální konektor: bezpečný a odolný proti vandalismu s dlouhou životností, to vše s umožněním typického pohybu lanových herních struktur.



Robustní ložiskový systém s jednořadým kuličkovým ložiskem s hlubokou drážkou a gumovými těsněními. Plně uzavřená konstrukce ložiska je mazána po celou dobu životnosti a nevyžaduje údržbu. Systém ložisek má integrovanou brzdu podle globálních bezpečnostních standardů.



Všechny plošiny jsou podepřeny unikátní ocelovou konstrukcí s mnoha možnostmi upevnění. HPL plošiny vyráběné o tloušťce 17,8 mm se vyznačují vysokou odolností proti opotřebením a jedinečným protiskluzovým povrchem od společnosti KOMPAN.



Ocelové sloupy jsou zároveň pozinkované bezolovnatým zinkem uvnitř i vně. Galvanizace zajišťuje vynikající odolnost proti korozi v okolním prostředí a vyžaduje nízkou údržbu.

Položka č. COR203401-1108

Informace o instalaci

| | |
|-------------------------------|---------------------|
| Maximální výška pádu | 287 cm |
| Bezpečnostní povrchová plocha | 46,7 m ² |
| Celková doba instalace | 7,2 |
| Objem výkopu | 1,10 m ³ |
| Objem betonu | 0,70 m ³ |
| Hloubka základu (standard) | 110 cm |
| Hmotnost dodávky | 535 kg |
| Možnosti ukotvení | V zemi ✓ |

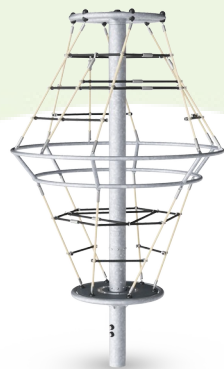
Informace o záruce

| | |
|------------------------|-------------|
| Lano Corocord | 10 let |
| Galvanizovaná ocel | Celoživotní |
| HPL deska | 15 let |
| Pohyblivé části | 2 roky |
| Zaručené náhradní díly | 10 let |



Data o Udržitelnosti

COR20340



| Výrobní cyklus A1-A3 | Celkové emise CO ₂ | CO ₂ e na kg | Recyklované materiály |
|-----------------------|-------------------------------|-------------------------|-----------------------|
| | kg CO ₂ e | kg CO ₂ e/kg | % |
| COR203401-1108 | 699,29 | 2,80 | 47,95 |

Celkovým rámcem uplatňovaným pro tyto faktory je Environmentální prohlášení o produktu (EPD), které kvantifikuje „environmentální informace o životním cyklu produktu a umožňuje srovnání mezi produkty, které plní stejnou funkci“ (ISO, 2006). Řídí se vnitřním uspořádáním a uplatňuje přístup k posuzování životního cyklu po celou fázi produktu od suroviny až po dokončení výroby (A1-A3).

Kompan A/S

C.F. Tietgens Boulevard 32C
DK-5220 Odense SØ
Denmark



Verification of CO₂ calculation of: Corocord



Data version no. 2023-10-05

The CO₂ calculation and data are in compliance with the principles of a carbon footprint impact according to the GHG protocol (Greenhouse Gas Protocol), Scope 3, cradle to gate related to all individual components in the product category: "Corocord" represented by item no.: COR314011-1101.

(Scope 3 emissions include emission sources in the upstream and downstream value chain).

Date: 30. October 2023 | Valid until: 30. October 2025

Verified by:

Julie Marie Vejsgaard Larsen, LCA & EPD Consultant

Verification based on report: Validation of CO₂ calculation of 9 categories of Kompan product line, version 1.0, prepared by: Bureau Veritas HSE, Denmark: Julie M. V. Larsen.

Publication date: 30. October 2023

By Bureau Veritas HSE
www.bureauveritas.dk
+45 7731 1000

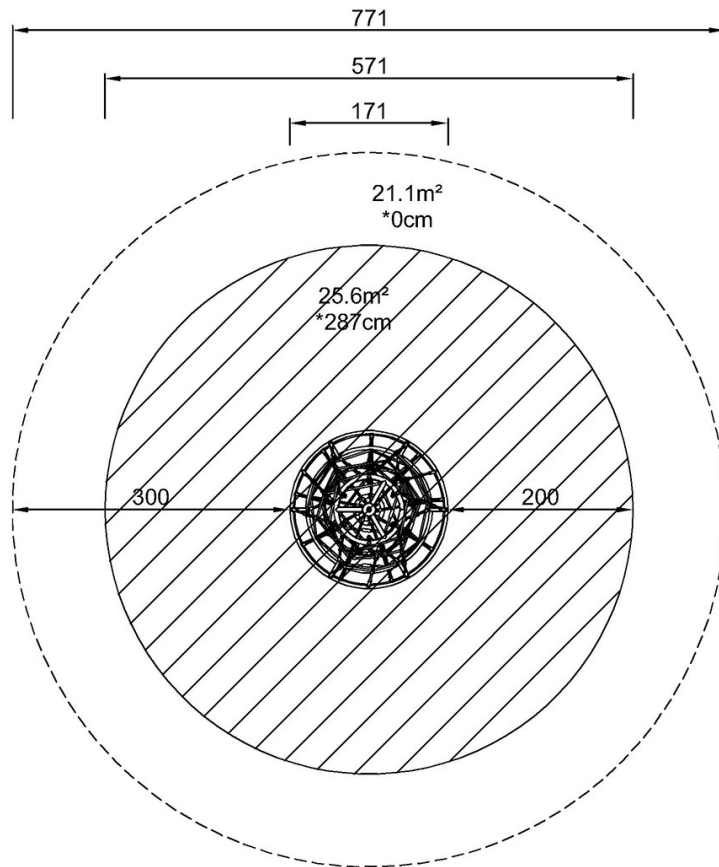


Kosočtverecový Twister

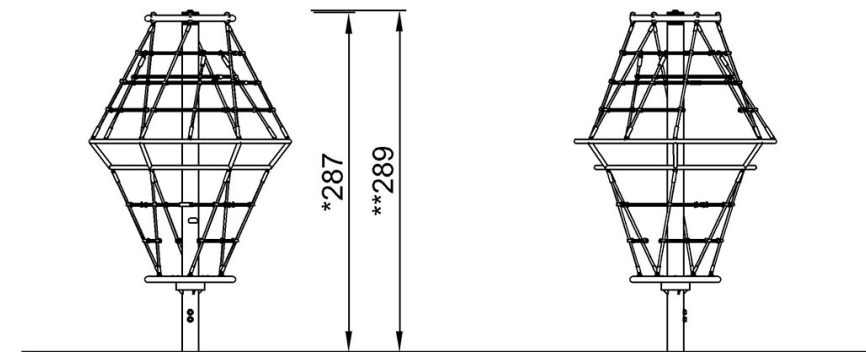
COR20340

* Maximální výška pádu | ** Celková výška | *** Bezpečnostní povrchová plocha

* Maximální výška pádu | ** Celková výška



COR203401
*287cm
**289cm
***46.7m²



COR203401

[Kliknutím zobrazíte poměr zobrazení POHLED SHORA](#)

[Kliknutím zobrazíte poměr stran BOČNÍ POHLED](#)