

Sebra Vippedyr

M195

KOMPANI
Let's play



På Zebravippen kan to småbarn forene deres styrke til en spennende gyngende bevegelse. Da den er litt større enn en enkel vippe vil Zebravippen tillate spennende høyder, hurtigere fart og massevis av sosial interaksjon. Dermed kan to småbarn dele et sosialt øyeblikk, når de skyter opp til himmelen og tilbake til jorden. Den er enkel å bruke, fordi

vippe-elementet er spesielt designet for barn mellom ett og fire år. Barna starter vippingen ved å annenhver gang skyve fra med føttene. Dette grunnleggende frasparket med føttene stimulerer oppbygningen av bentetthet, på samme måte som hopping.

Produktnummer M19501-01P

Produktinformasjon

Mål LxBxH	42x118x60 cm
Aldersgruppe	1+
Antall brukere	2
Fargevalg	



Sebra Vippedyr

M195



Håndtak

Fysisk: de vertikale håndtakene sikrer et fast grep i ulike høyder, noe som er nødvendig for å vippe fortere. Dette trener hånd- og armmuskulaturen.



Temalek

Kognitiv: foreslår et tema og støtter dramatisk lek, som stimulerer språk og kommunikasjonsevner.



Vippe sammen

Sosioemosjonell: muligheten for å vippe sammen trener både samarbeidsevne og det å vise hensyn.

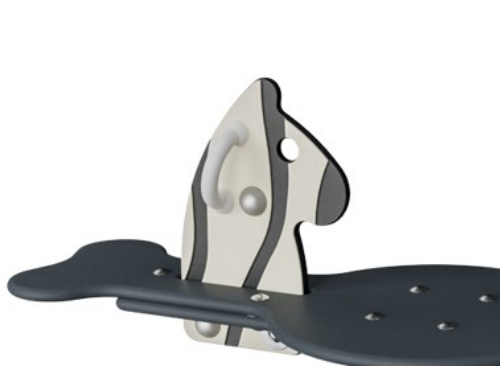


Vippende bevegelse

Fysisk: responsen på bevegelser trener balanse og romlig bevissthet. Dette er grunnleggende motoriske ferdigheter som hjelper barnets evne til å sitte stille på en stol som krever en god balansefølelse. **Kognitiv:** trener forståelsen av årsak og virkning: når man beveger kroppen reagerer vippen med bevegelse.

Sebra Vippedyr

M195



Paneler av 19 mm EcoCore™. EcoCore™ er et svært slitesterkt, miljøvennlig materiale som ikke bare er resirkulerbart etter bruk, men som også består av materiale produsert av +95 % resirkulert forbrukeravfall fra matemballasje.



Setet er laget av HPL med en tykkelse på 17,8 mm med en veldig høy slitestyrke og en unik KOMPAN sklisikker overflatestruktur.



Vippebevegelsen over akselen er laget av kraftig ROSTA torsjonsfjærelement. ROSTA-elementet fungerer uten støy og krever lite vedlikehold.



Håndtak er laget av sprøtestøpt høykvalitets nylon (PA6). PA6 har god slitestyrke og slagstyrke.



Ståloverflatene er varmgalvanisert på innsiden og utsiden med blyfri sink. Galvaniseringen har utmerket korrosjonsmotstand i utendørse miljøer og krever lite vedlikehold.

Produktnummer M19501-01P

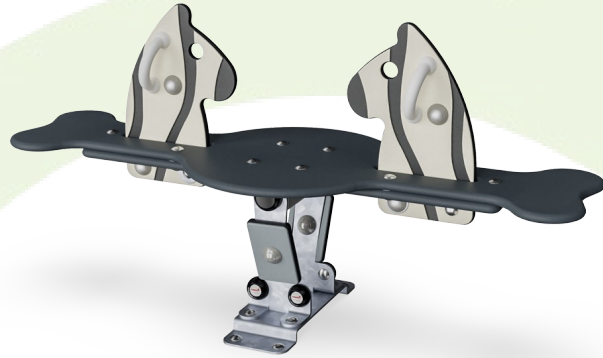
Monteringsinformasjon

Maksimal fallhøyde	60 cm
Sikkerhetszone	9,2 m ²
Total monterings tid	2,7
Utgraving	0,12 m ³
Betong	0,00 m ³
Forankringsdybde (standard)	44 cm
Forsendingsvekt	31 kg
Forankring	In-ground ✓ Surface ✓

Garanti

EcoCore HDPE	Livstids
Galvanisert stål	Livstids
Garantert reservedeler	10 år
Fjær	5 år





Krybbe til port A1-A3

	Totalt CO₂-utslipp	CO₂-ekvivalent per kg	Resirkuler te materialer
	kg CO ₂ -ekvivalent	kg CO ₂ -ekvivalent/kg	%
M19501-01P	71,33	2,73	27,69

Det overordnede rammeverket for disse faktorene er miljødeklarasjonen EPD (Environmental Product Declaration), som kvantifiserer «miljøinformasjon om produktets livssyklus og muliggjør sammenligninger mellom produkter som oppfyller samme funksjon» (ISO, 2006). Dette følger strukturen og anvender en livssyklusanalyse for hele produksjonsstadiet fra råvare til ferdig produksjon (A1-A3).

Kompan A/S
C.F. Tietgens Boulevard 32C
DK-5220 Odense SØ
Denmark



Verification of CO₂ calculation of: Themed play systems



Data version no. 2023-10-05

The CO₂ calculation and data are in compliance with the principles of a carbon footprint impact according to the GHG protocol (Greenhouse Gas Protocol), Scope 3, cradle to gate related to all individual components in the product category: "Themed play systems" represented by item no.: MSC641100-3717P.

(Scope 3 emissions include emission sources in the upstream and downstream value chain).

Date: 30. October 2023 | Valid until: 30. October 2025

Verified by:

Julie Marie Vejsgaard Larsen, LCA & EPD Consultant

Verification based on report: Validation of CO₂ calculation of 9 categories of Kompan product line, version 1.0, prepared by: Bureau Veritas HSE, Denmark: Julie M. V. Larsen.

Publication date: 30. October 2023

By Bureau Veritas HSE
www.bureauveritas.dk
+45 7731 1000

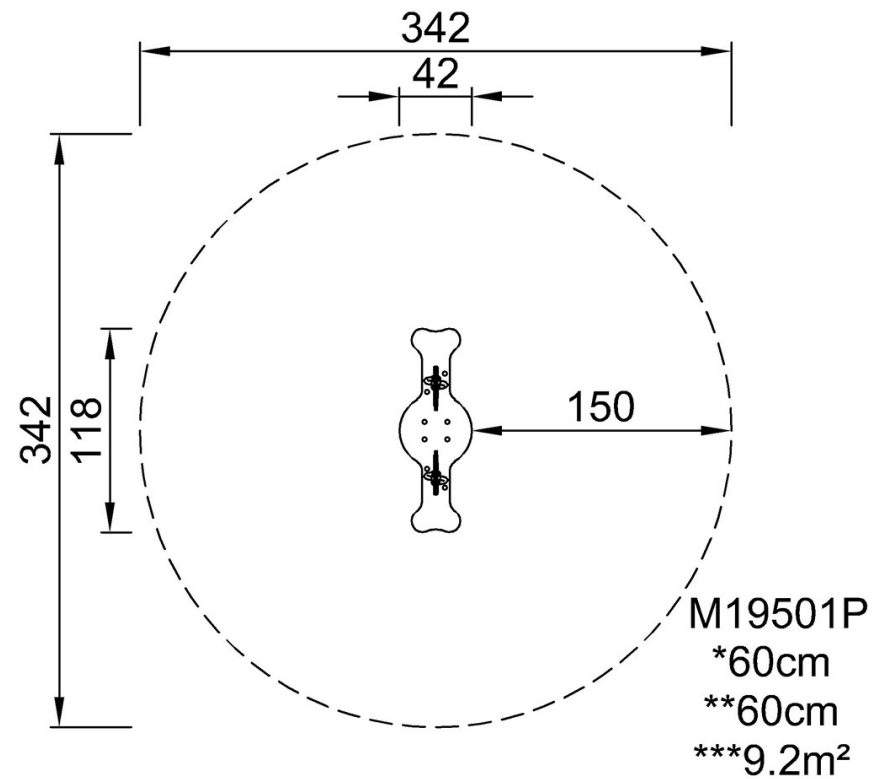


Sebra Vippedyr

M195

* Maks fallhøyde | ** Total høyde | *** Sikkerhetssone

* Maks fallhøyde | ** Total høyde



[Klikk for å se TOP VIEW](#)

[Klikk for å se SIDE VIEW](#)