

Grimpeuse Peta

PCM81321

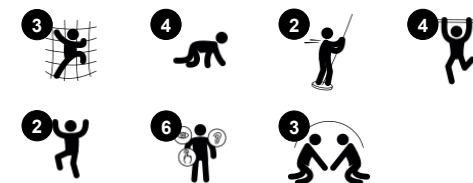
KOMPAN
Let's play



Référence PCM81321-0950

Informations générales

Dimensions LxPxH	287x322x253 cm
Age minimum	6+
Capacité idéale (utilisateurs)	8
Options de couleurs	



La Grimpeuse Peta attire instantanément les enfants. Avec sa forte concentration d'activités stimulantes, la Grimpeuse Peta encourage les enfants à jouer plus longtemps et à revenir encore et encore. Son escalade variée entraîne la proprioception et la coordination transversale. Ces habiletés motrices sont fondamentales pour naviguer dans le monde

en toute sécurité et elles affectent également les compétences en lecture. Le mur d'escalade, le tuyau d'escalade et le poteau d'escalade ajoutent des défis pour monter et traverser, entraîner les muscles. Le filet horizontal offre une destination idéale et transparente pour les pauses et les jeux bavards. Les rampes et le poteau de pompier

sont des sorties passionnantes, et le saut renforce la densité osseuse. En plus de l'escalade et du vol à voile, il existe de nombreuses possibilités de socialiser et de se faire des amis, ce qui ajoute à la durée de jeu.



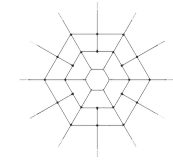
Grimpeuse Peta

PCM81321



Grimpeur de tuyaux

Physique: stimule force musculaire, coordination & conscience de l'espace en grimpant. **Socio-émotionnel:** être assis sur les barres encourage la socialisation.



Filet araignée horizontal

Physique: l'exploration favorise la coordination. **Socio-émotionnel:** constitue un point de rencontre pour les enfants assis, couchés ou suspendus.



Perche d'escalade

Physique: coordination & force musculaire sont entraînées. **Socio-émotionnel:** prise de tours & coopération.



Barres d'appui

Physique: la coordination est soutenue lors de la descente, ainsi que les muscles des bras et du tronc. L'atterrissage renforce la densité osseuse. **Socio-émotionnel:** sentiment de prise de risque.



Perche du pompier

Physique: la coordination est soutenue lors de la descente, ainsi que les muscles des bras / tronc. L'atterrissage renforce la densité osseuse. **Socio-émotionnel:** sentiment de prise de risque.



Mur d'escalade

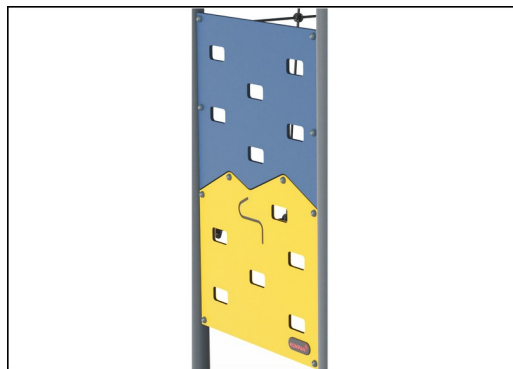
Physique: Développe la coordination transversale, la coordination oeil-main et la force musculaire des enfants lorsqu'ils grimpent. **Socio-émotionnel:** l'ascension bilatérale invite à la coopération.

Grimpeuse Peta

PCM81321



Les poteaux principaux avec pied en acier galvanisé à chaud sont disponibles en différents matériaux : Poteaux en bois de pin imprégnés sous pression. Poteaux en acier Pré-galvanisé à l'intérieur et à l'extérieur avec finition thermolaquée. Poteaux en Aluminium sans plomb avec finition supérieure colorée anodisée. Poteaux GreenLine (conception Verte TexMade) conçus à partir de PolyÉthylène et déchets textiles recyclés à 100 % post-consommation.



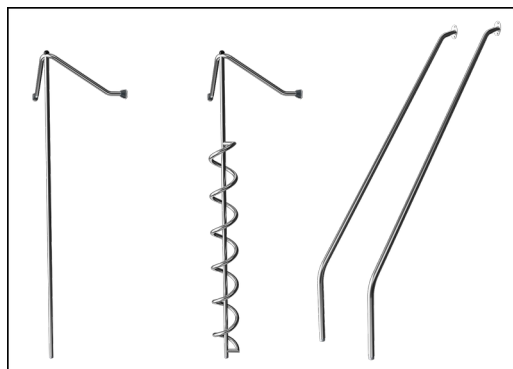
Panneaux de 19 mm EcoCore™, matériau hautement durable et respectueux de l'environnement, qui est non seulement recyclable après utilisation, mais se compose également d'un noyau fabriqué à partir de matériaux post-consommation recyclés à 100 % à partir de déchets d'emballages alimentaires.



Les surfaces en acier sont galvanisées à chaud sur les faces intérieures et extérieures avec du zinc sans plomb. La galvanisation présente une excellente résistance à la corrosion en milieu extérieur et ne nécessite aucun entretien.



Les cordes sont constituées de torons PES (Polyéthersulfone) stabilisés aux UV avec un renfort interne en acier. L'emballage en polyester est fondu par induction sur chaque brin pour obtenir une excellente résistance à l'usure et à la déchirure.



Les activités ludiques sont fabriquées en acier inoxydable de haute qualité. L'acier est nettoyé par un processus de décapage total après sa fabrication pour garantir l'obtention d'une surface de glisse parfaitement propre et lisse.



Les versions KOMPAN GreenLine sont conçues avec des matériaux respectueux de l'environnement ultimes avec le facteur d'émission de CO2e le plus bas possible. Poteau TexMade (textile recyclé), panneaux EcoCore™ (PolyÉthylène) de déchets océaniques recyclés à 100 % post-consommation et ponts en PolyPropylène moulé.

Référence PCM81321-0950

Installation

Hauteur de Chute Max.	223 cm
Zone de sécurité	27,3 m ²
Temps total d'installation	10,2
Volume d'excavation	1,21 m ³
Volume de béton	0,59 m ³
Profondeur ancrage	90 cm
Poids d'expédition	351 kg
Options d'ancrage	A cheiller ✓ A enterrer ✓

Garantie

EcoCore HDPE	Garanti à vie
Acier galvanisé	Garanti à vie
Poteau	10 ans
Cordes et filets	10 ans
Dispo pièces après arrêt fab.	10 ans



Données sur le développement durable

PCM81321



Cradle to Gate A1-A3	Émissions totales de CO ₂	CO ₂ e/kg	Matériaux recyclés
	kg CO ₂ e	kg CO ₂ e/kg	%
PCM81321-0950	512,40	2,11	71,34
PCM81321-0901	632,66	3,05	55,92

Le cadre général appliqué est la Déclaration Environnementale Produit (DEP), qui quantifie « les informations environnementales sur le cycle de vie d'un produit et permet des comparaisons entre produits remplissant la même fonction » (ISO, 2006). Cela suit la structure et applique une approche d'évaluation du cycle de vie à l'ensemble de l'étape du produit, de la matière première à la fabrication (A1-A3))

Kompan A/S
C.F. Tietgens Boulevard 32C
DK-5220 Odense SØ
Denmark



Verification of CO₂ calculation of: Freestanding play equipment



Data version no. 2023-10-05

The CO₂ calculation and data are in compliance with the principles of a carbon footprint impact according to the GHG protocol (Greenhouse Gas Protocol), Scope 3, cradle to gate related to all individual components in the product category: "Freestanding play equipment" represented by item no.: GXY916012-3417.

(Scope 3 emissions include emission sources in the upstream and downstream value chain).

Date: 30. October 2023 | Valid until: 30. October 2025

Verified by:

Julie Marie Vejsgaard Larsen, LCA & EPD Consultant

Verification based on report: Validation of CO₂ calculation of 9 categories of Kompan product line, version 1.0, prepared by: Bureau Veritas HSE, Denmark: Julie M. V. Larsen.

Publication date: 30. October 2023

By Bureau Veritas HSE
www.bureauveritas.dk
+45 7731 1000

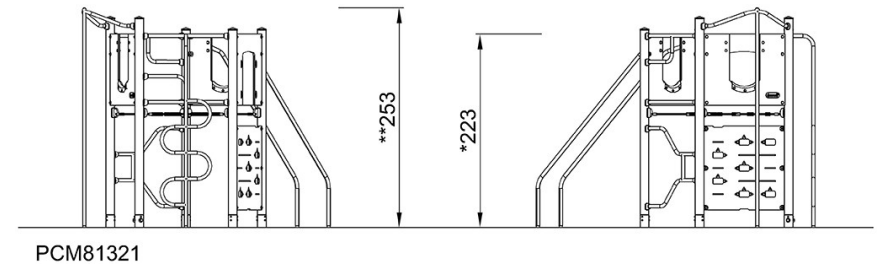
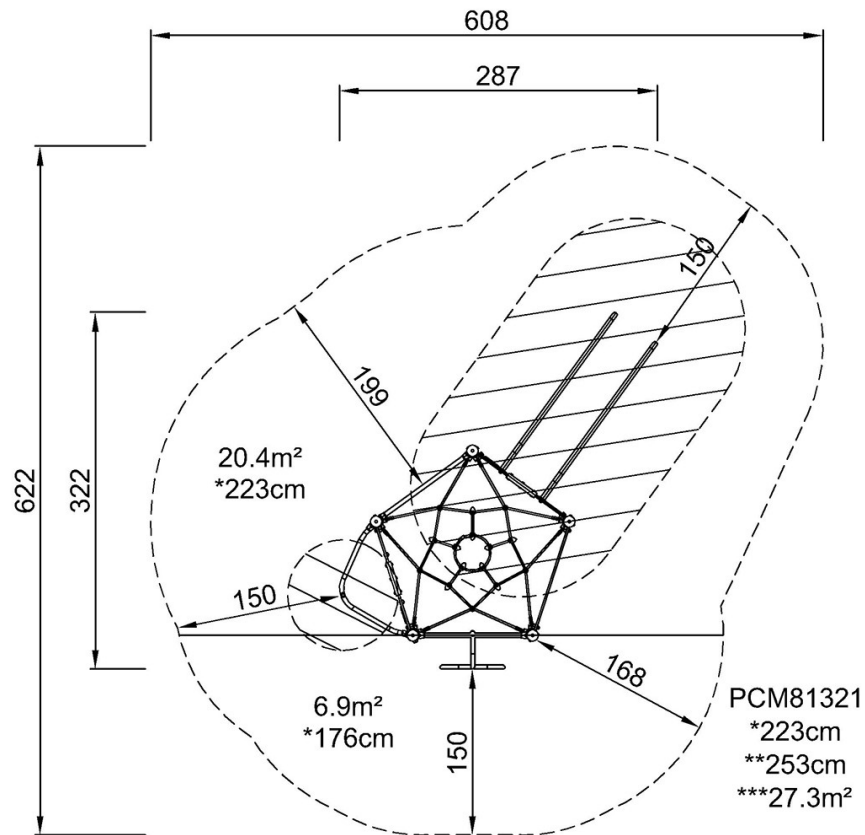


Grimpeuse Peta

PCM81321

* Hauteur de chute maximale | ** Hauteur totale | *** Zone de sécurité

* Hauteur de chute maximale | ** Hauteur totale



[Cliquez pour voir le rapport VUE DE DESSUS](#)

[Cliquez pour voir le rapport VUE LATÉRALE](#)