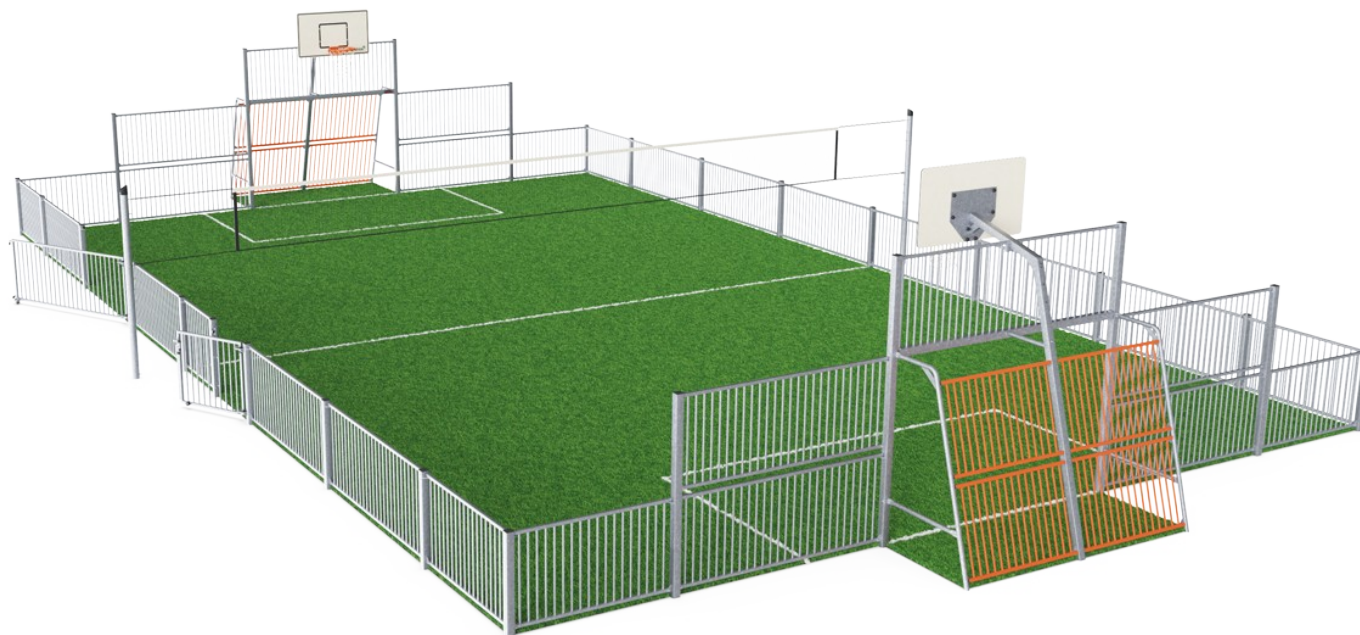


MUGA, 13x21m, Bas 1m, Acier

FRE600601

KOMPAN
Let's play



Référence FRE600601-0905

Informations générales

Dimensions LxPxH	2123x1367x369 cm
Age minimum	3+
Capacité idéale (utilisateurs)	-
Options de couleurs	



Terrain Multisports en acier (MUGA) avec un nombre minimal de panneaux lui donnant un aspect léger. Le terrain multisports standard permet de jouer au football et au basket, mais il peut être équipé d'activités supplémentaires. Garantie à vie sur les pièces de la structure qui sont galvanisées à chaud. La durabilité associée à un aspect transparent le rend idéal pour les zones à risque pour le vandalisme. Les poteaux galvanisés peuvent être remplacés par une version thermolaquée vert pour un rendu plus naturel.

Le MUGA peut être configuré pour répondre à

- Cages de but fermées (acier ou filet)
- Basket Arrière
- cage de but de Hockey (1.5 x 1m)
- Cage de but pour panna (1.2 x 0.7 m)
- Monotube de basket
- Filet multifonctions (hauteurs ajustables)
- Panneau Cible tire au ballon
- Entrée de hockey
- Porte de maintenance
- Accès PMR
- Dimensions du terrain
- Angles à 90°
- Panneaux colorés



Les données peuvent être modifiées sans préavis.

MUGA, 13x21m, Bas 1m, Acier

FRE600601

KOMPAN
Let's play



Les tubes de diamètre 21,3 mm x 2 mm d'épaisseur sont encastrés dans le panneau d'acier, pour éviter les fissures et empêcher que les tubes ne sortent du cadre en acier. Créant une solution robuste, à l'épreuve des actes de vandalisme.



Tous les composants en acier sont fabriqués en acier carbone, soudés en conformité avec la norme EN ISO 5817 et galvanisés à chaud (HDG) selon la norme ISO1461. Ce processus assure une bonne protection en toutes circonstances.



Les poteaux sont des profilés horizontaux de 80 x 80 x 3 mm d'épaisseur, avec des brides soudées de 6 mm. Cela permet une installation facile et une construction solide. Les capuchons de poteau en polyéthylène basse densité sont fixés avec des rivets.

Référence FRE600601-0905

Installation

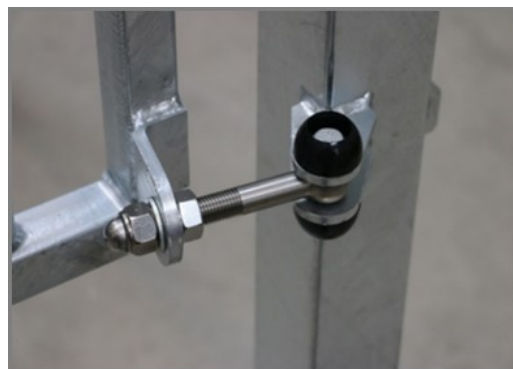
Hauteur de Chute Max.	0 cm
Zone de sécurité	0,0 m ²
Temps total d'installation	39,2
Volume d'excavation	2,59 m ³
Volume de béton	2,27 m ³
Profondeur ancrage	85 cm
Poids d'expédition	2.256 kg
Options d'ancrage	A enterrer ✓ A cheiller ✓

Garantie

EcoCore HDPE	Garanti à vie
Poteau acier galvanisé à chaud	Garanti à vie
Dispo pièces après arrêt fab.	10 ans



Chaque panneau est doté de 4 bouchons thermoplastiques vulcanisés reliant les panneaux aux poteaux. Les bouchons réduisent les vibrations et donc le niveau de bruit. Les bouchons simplifieront également l'installation grâce aux écrous pré-assemblés.



Les charnières de 16 mm du portique d'entrée sont en acier inoxydable. La poignée est accessible à la fois de l'intérieur et de l'extérieur du terrain, mais de telle sorte qu'elle demeure invisible à l'intérieur du MUGA.



3 filets au choix : Polyamide (PA), PA renforcé avec fil d'acier à l'intérieur, et chaînes en acier inoxydable qui répondent aux exigences des normes ISO1434-ISO1435 et DIN766.



Données sur le développement durable

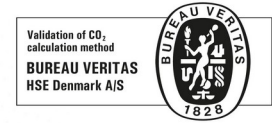
FRE600601



Cradle to Gate A1-A3	Émissions totales de CO ₂	CO ₂ e/kg	Matériaux recyclés
	kg CO ₂ e	kg CO ₂ e/kg	%
FRE600601-0905	5.078,28	2,55	50,59

Le cadre général appliqué est la Déclaration Environnementale Produit (DEP), qui quantifie « les informations environnementales sur le cycle de vie d'un produit et permet des comparaisons entre produits remplissant la même fonction » (ISO, 2006). Cela suit la structure et applique une approche d'évaluation du cycle de vie à l'ensemble de l'étape du produit, de la matière première à la fabrication (A1-A3))

Kompan A/S
C.F. Tietgens Boulevard 32C
DK-5220 Odense SØ
Denmark



Verification of CO₂ calculation of: Sport



Data version no. 2023-10-05

The CO₂ calculation and data are in compliance with the principles of a carbon footprint impact according to the GHG protocol (Greenhouse Gas Protocol), Scope 3, cradle to gate related to all individual components in the product category: "Sport" represented by item no.: FRE600202-0901.

(Scope 3 emissions include emission sources in the upstream and downstream value chain).

Date: 30. October 2023 | Valid until: 30. October 2025

Verified by:

Julie Marie Vejsgaard Larsen, LCA & EPD Consultant

Verification based on report: Validation of CO₂ calculation of 9 categories of Kompan product line, version 1.0, prepared by: Bureau Veritas HSE, Denmark: Julie M. V. Larsen.

Publication date: 30. October 2023

By Bureau Veritas HSE
www.bureauveritas.dk
+45 7731 1000

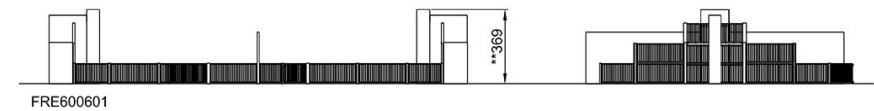
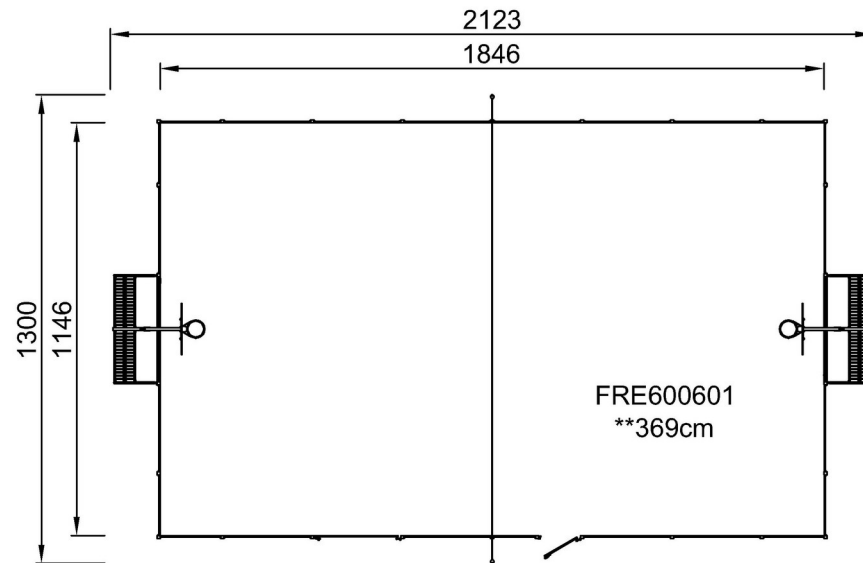


MUGA, 13x21m, Bas 1m, Acier

FRE600601

* Hauteur de chute maximale | ** Hauteur totale | *** Zone de sécurité

* Hauteur de chute maximale | ** Hauteur totale



[Cliquez pour voir le rapport VUE DE DESSUS](#)

[Cliquez pour voir le rapport VUE LATÉRALE](#)