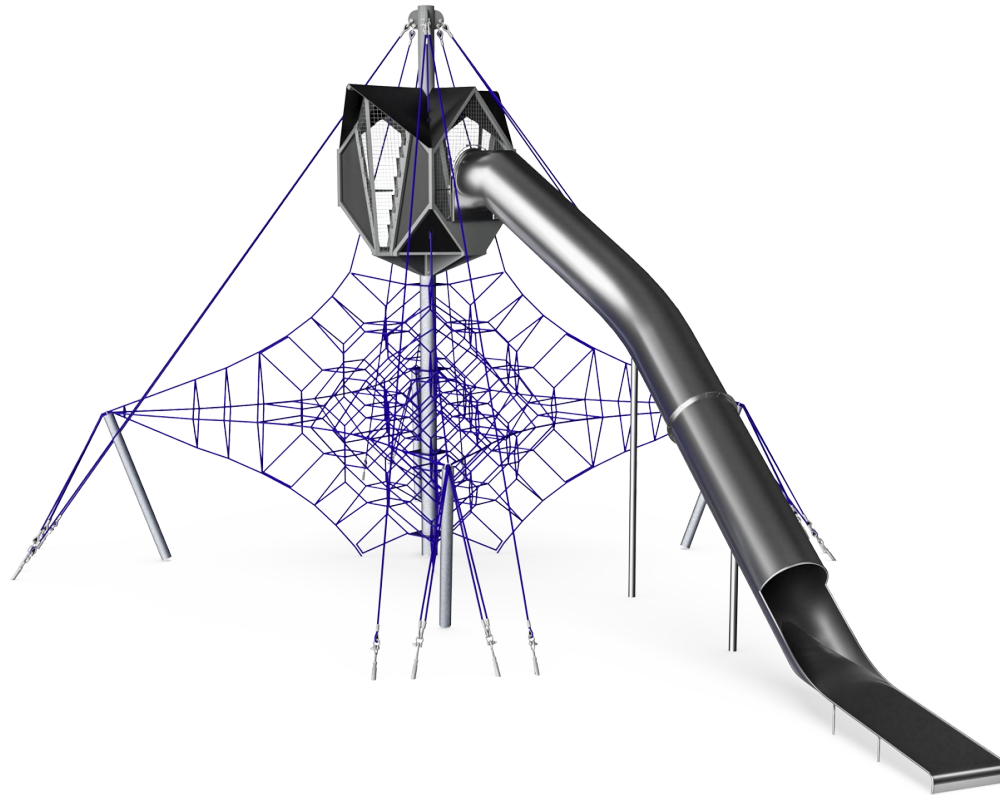


Octa Net L med himmelhule

COR10320

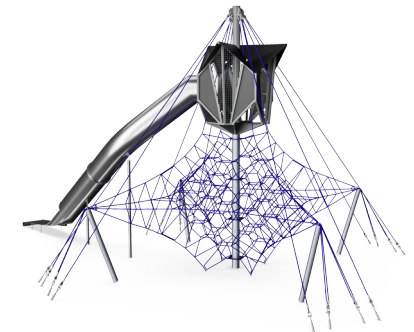
KOMPANI
Let's play



Dette spændende legeområde tiltrækker øjeblikkeligt børn til at udforske de mange fysiske udfordringer, det har at byde på. Det omhyggeligt designede Octa Net udfordrer børn til at udforske rummet ved at bruge deres muskler til at komme til toppen, og nå belønningen fra Skykabinen og den spændende rutschetur ned for at starte

eventyret igen. Den gentagne klatring og rutschen vil styrke fysisk udholdenhed såvel som aerobics- og cardiokapacitet. De mange ruter, der skal tages op og omkring Octa Net, hjælper børn med at udvikle deres logiske tankegang i forbindelse med deres fysiske færdigheder. Klatrenettet med stor kapacitet giver børn mulighed for at socialisere og styrke

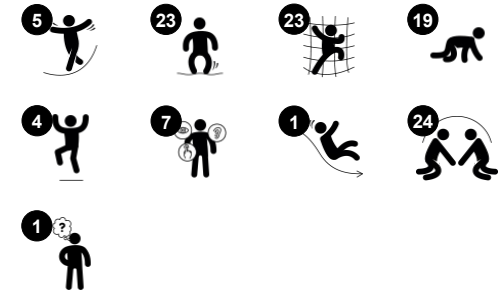
forhold gennem leg. Himmelhytten giver et sted til hvile såvel som social interaktion, der vil inspirere timers glæde og fysisk aktivitet.



Varenr. COR103201-1002

Generel produktinformation

Dimensioner LxBxH	1386x887x730 cm
Alder	5+
Antal brugere	41
Farvemuligheder	



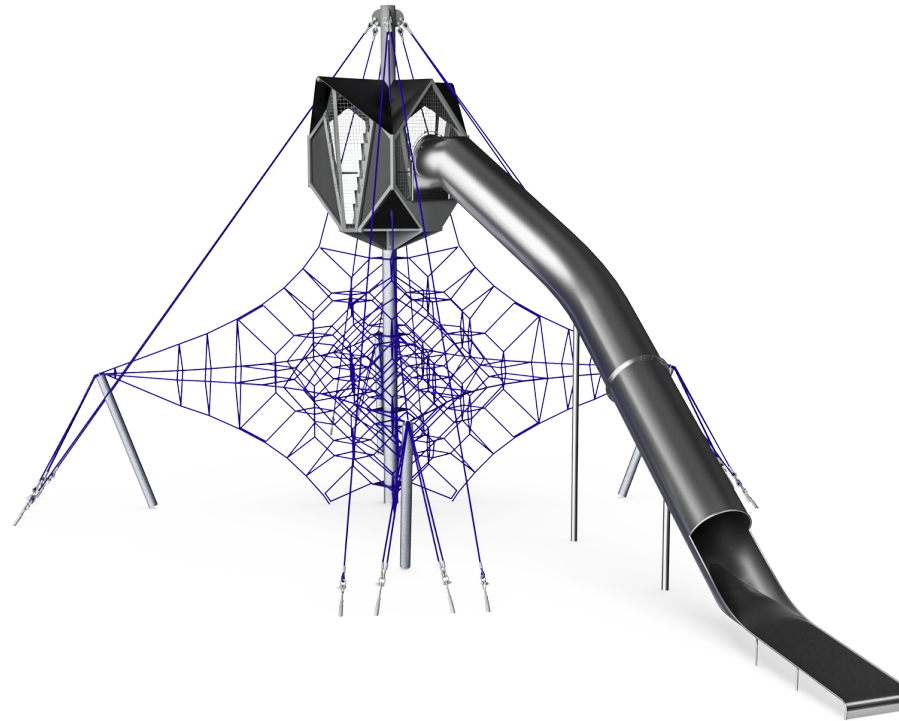
Octa Net L med himmelhule

COR10320



Øverste trin

Fysiske evner: understøtter rumlig bevidsthed og armmuskler, som der holdes fast. **Social-emotionelle evner:** her udvikles vigtige livsfærdigheder såsom mod, selvtillid, overvejelse og tage skift.



Mellem trin

Fysiske evner: hop udvikler balancesansen, hvilket er vigtigt for færdigheder som at sidde stille. Overkroppens muskler trænes, når man hænger i armene. Knogletætheden udvikles, når man hopper ned. **Social-emotionelle evner:** her kan der stå eller sidde mange børn sammen og samarbejde, imens der mærker andre børns bevægelser. Dette udvikler omtanke og samarbejde.



Himmelhule

Fysiske evner: udvikler rumlig bevidsthed og balance, som børn er højt oppe. **Social-emotionelle evner:** det højtliggende mødested tilskynder til social interaktion, og tilføjer spænding til oplevelsen.



Store masker

Fysiske evner: de store masker lader børn klatre og kravle og understøtter udviklingen af proprioception, krydskoordinering og rumlig bevidsthed. Det kræver muskler når man skal skubbe og trække sig op i nettet. **Social-emotionelle evner:** her kan flere børn mødes og være sammen.



Lang tunnelrutsjebane

Fysiske evner: her udvikles balance og rumlig bevidsthed når man rutsjer. **Social-emotionelle evner:** højden giver ekstra fart og spænding og børnene lærer at skiftes og tage hensyn til andre. Rutsjebanens lange udmunding giver ekstra tryghed og sikkerhed.



Lavere trin

Fysiske evner: her udvikles balance og koordination, samt opbygger knogletæthed, som børn hopper ned. Når børn hænger i armene styrker det ryg og overkropps muskler, samt kropsholdning. Dette er vigtigt for at undgå konsekvenserne af stillesiddende livsstil. **Social-emotionelle evner:** et mødested til at være social.



Hoppende netmasker

Fysiske evner: her trænes adræthed, balance og koordination. Rumlig bevidsthed understøttes når man hopper, klatrer og sidder i nettet. Børnene bruger musklerne i deres arme, ben og kerne og opbygger knogletæthed når de hopper ned. **Social-emotionelle evner:** det hoppende og svajende net appellerer til empati og samarbejde. **Kognitive evner:** udvikler fysisk hukommelse, logisk tænkning og koncentration.

Octa Net L med himmelhule

COR10320

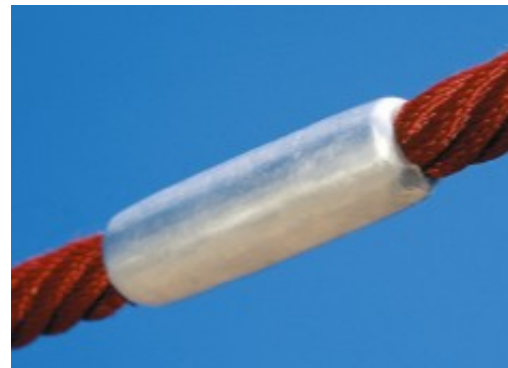
KOMPAN
Let's play



Reb af UV-stabiliserede PES-rebtråde med indvendig stålkabelforstærkning. Polyester garnet er fremstillet af +95 % genanvendte forbrugeraffald og smeltes induktivt på hver streng. Rebene er meget slidstærke og hærværksresistente og kan udskiftes på stedet, hvis det er nødvendigt.



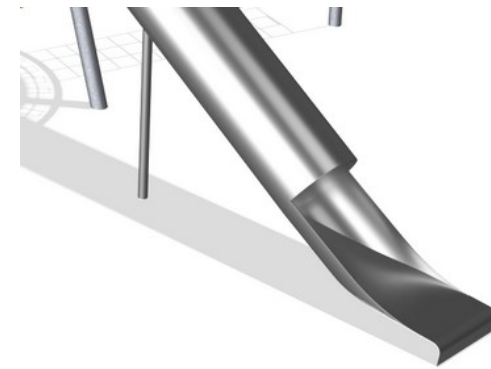
Corocord 'S'-klemmer bruges som universelle forbindelser i Corocord-produkter. 8 mm rustfrit stålstænger med afrundede kanter presses rundt om rebene med en speciel hydraulisk presse, hvilket gør dem til den ideelle samling: sikker, holdbar og hærværkssikret, og med den fleksibilitet som en rebstruktur behøver.



Netets aluminiumssænke er dobbeltkoniske med afrundede ender og er så små som sikkerheden tillader. Det overordnede netdesign sigter mod at holde metaldele inden for nettet til et absolut minimum, både i størrelse og antal, for at give den bedst mulige klatreoplevelse.



Corocord-membraner består af et friktionssikkert gummimateriale i samme kvalitet som transportbånd med fremragende UV-modstand. Testet og overholder REACH-krav til PAH. En fire-lags armering lavet af vævet polyester er indlejret. Armeringen og de to overfladelag resulterer i en samlet tykkelse på 7,5 mm.



De rustfrie stålkomponenter er lavet af rustfrit stål af høj kvalitet i overensstemmelse med de globale legepladsstandarder. Stålet er glasblæst efter fremstillingen for at sikre en glat glideoverflade.



Gennem KOMPANs Variant Team kan du vælge mellem yderligere 7 rebfarver og skræddersy din løsning. Sortimentet er et bredt spektrum af farver, der rangerer fra elegant og udtryksfuld sort eller naturlig hampfarve, til en række attraktive og iøjnefaldende signalfarver.

Varenr. COR103201-1002

Installationsinformation

Maks. faldhøjde	225 cm
Faldområde	121,4 m ²
Installationstid (timer)	50,0
Udgravningsmængde	17,76 m ³
Betonmængde	10,66 m ³
Forankringsdybde	100 cm
Fragtvægt	3.551 kg
Forankringsmuligheder	I jorden ✓

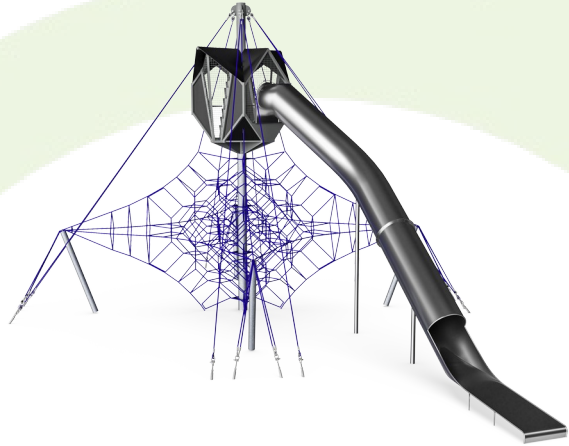
Garanti

Aluminium Klemmer	10 år
Corocord reb	10 år
Membran	2 år
S-Klemmer	10 år
Garanterede reservedele	10 år



Bæredygtighedsdata

COR10320



Vugge-til-port A1-A3	Total CO ₂ udledning	CO ₂ e/kg	Genanvendte materialer
	kg CO ₂ e	kg CO ₂ e/kg	%
COR103201-1002	8.830,87	3,01	49,08

Den overordnede ramme for disse faktorer er Environmental Product Declaration (EPD), som kvantificerer "miljøoplysninger om et produkts livscyklus og muliggør sammenligninger mellem produkter, der opfylder samme funktion" (ISO, 2006). Dette følger strukturen og anvender en livscyklusvurderingstilgang til hele produktfasen fra råvarer til fremstilling (A1-A3))

Kompan A/S
C.F. Tietgens Boulevard 32C
DK-5220 Odense SØ
Denmark



Verification of CO₂ calculation of: Corocord



Data version no. 2023-10-05

The CO₂ calculation and data are in compliance with the principles of a carbon footprint impact according to the GHG protocol (Greenhouse Gas Protocol), Scope 3, cradle to gate related to all individual components in the product category: "Corocord" represented by item no.: COR314011-1101.

(Scope 3 emissions include emission sources in the upstream and downstream value chain).

Date: 30. October 2023 | Valid until: 30. October 2025

Verified by:

Julie Marie Vejsgaard Larsen, LCA & EPD Consultant

Verification based on report: Validation of CO₂ calculation of 9 categories of Kompan product line, version 1.0, prepared by: Bureau Veritas HSE, Denmark: Julie M. V. Larsen.

Publication date: 30. October 2023

By Bureau Veritas HSE
www.bureauveritas.dk
+45 7731 1000

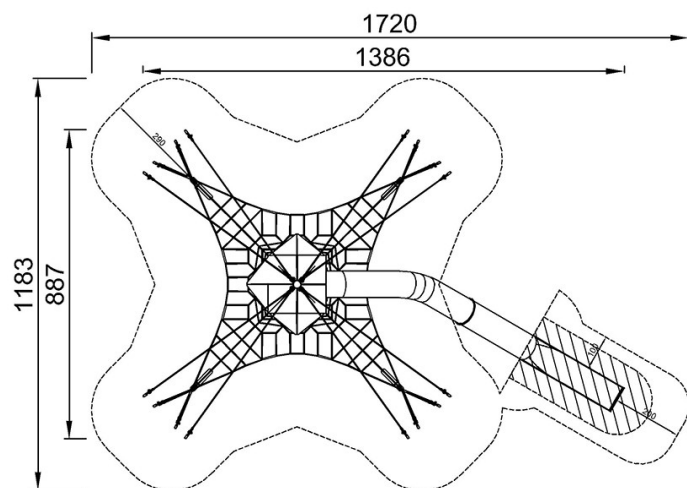


Octa Net L med himmelhule

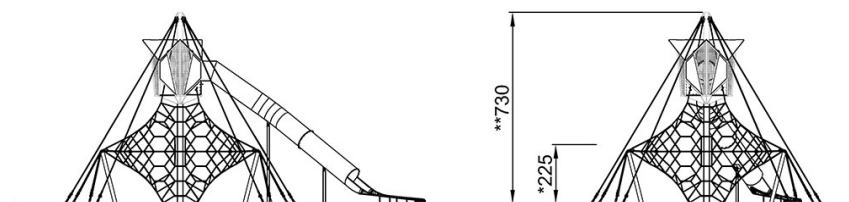
COR10320

* Maks. faldhøjde | ** Samlet højde | *** Faldområde

* Maks. faldhøjde | ** Samlet højde



COR103201
*225cm
**730cm
***121.4m²



COR103201

[Klik for at se FRA OVEN](#)

[Klik for at se FRA SIDEN](#)