

# Sedák v=2,5 m, nerezový

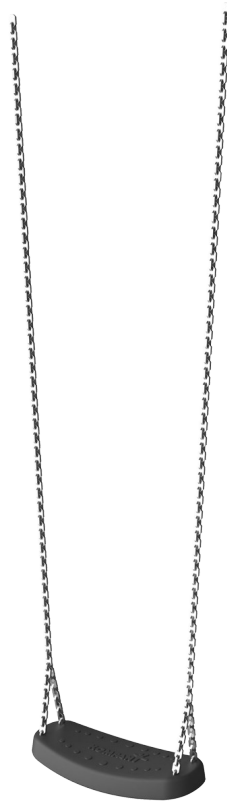
SW990011

**KOMPAN**  
Let's play

Položka č. SW990011-00

## Obecné informace o produktu

Rozměry DxŠxV	63x21x0 cm
Věková skupina	2+
Kapacita (uživatelé)	1
Možnosti barev	●



Sedák společnosti KOMPAN je speciálně navržen pro děti. Má zakřivený tvar s neklouzavým povrchem z termoplastických elastomerů (TPE), který je tvarován na vložku z polypropylenového (PP) plastu. Kombinace těchto dvou druhů plastů dává vysoce kvalitní sedák s měkkým a uživatelsky přívětivým povrchem. Sedák je připevněn k houpačce

pomocí Y-řetězů.



Údaje se mohou změnit bez předchozího upozornění.

# Sedák v=2,5 m, nerezový

SW990011



## Houpačkové sedátko

**Fyzické:** balance, coordination and spatial awareness are developed when swinging. These are necessary skills for judging distances and navigating. The swinging movement trains the arm, leg and core muscles, and strengthens bone density when jumping off. **Kognitivní:** cause and effect understanding and thinking skills for younger children when swinging.



# Sedák v=2,5 m, nerezový

SW990011



Standardní sedáky houpaček KOMPAN jsou zkonstruovány pro maximální bezpečnost a dlouhou životnost. Dvousložkový sedák s vnitřním jádrem PP a vnější pryží je vyroben v jednom provozu. Sedáky jsou k dispozici s houpačkovými řetězy, buď z žárově zinkované nebo nerezové oceli, pro různé výšky houpaček.

Položka č. SW990011-00

## Informace o instalaci

Maximální výška pádu	144 cm
Bezpečnostní povrchová plocha	13,8 m <sup>2</sup>
Celková doba instalace	0,1
Objem výkopu	0,00 m <sup>3</sup>
Objem betonu	0,00 m <sup>3</sup>
Hloubka základu (standard)	0 cm
Hmotnost dodávky	6 kg
Možnosti ukotvení	

## Informace o záruce

Řetězy	10 let
Zaručené náhradní díly	10 let
Houpačkové sedátko	10 let

**EN**  
**1176**  
compliant

# Data o Udržitelnosti

SW990011



Výrobní cyklus A1-A3	Celkové emise CO <sub>2</sub>	CO <sub>2</sub> e na kg	Recyklované materiály
	kg CO <sub>2</sub> e	kg CO <sub>2</sub> e/kg	%
SW990011-00	21,35	4,01	31,28

Celkovým rámcem uplatňovaným pro tyto faktory je Environmentální prohlášení o produktu (EPD), které kvantifikuje „environmentální informace o životním cyklu produktu a umožňuje srovnání mezi produkty, které plní stejnou funkci“ (ISO, 2006). Řídí se vnitřním uspořádáním a uplatňuje přístup k posuzování životního cyklu po celou fázi produktu od suroviny až po dokončení výroby (A1-A3).

## Kompan A/S

C.F. Tietgens Boulevard 32C  
DK-5220 Odense SØ  
Denmark



## Verification of CO<sub>2</sub> calculation of: Freestanding play equipment



Data version no. 2023-10-05

The CO<sub>2</sub> calculation and data are in compliance with the principles of a carbon footprint impact according to the GHG protocol (Greenhouse Gas Protocol), Scope 3, cradle to gate related to all individual components in the product category: "Freestanding play equipment" represented by item no.: KSW92011-0910.

(Scope 3 emissions include emission sources in the upstream and downstream value chain).

**Date: 30. October 2023 | Valid until: 30. October 2025**

Verified by:

Julie Marie Vejsgaard Larsen, LCA & EPD Consultant

Verification based on report: Validation of CO<sub>2</sub> calculation of 9 categories of Kompan product line, version 1.0, prepared by: Bureau Veritas HSE, Denmark: Julie M. V. Larsen.

**Publication date: 30. October 2023**

By Bureau Veritas HSE  
www.bureauveritas.dk  
+45 7731 1000

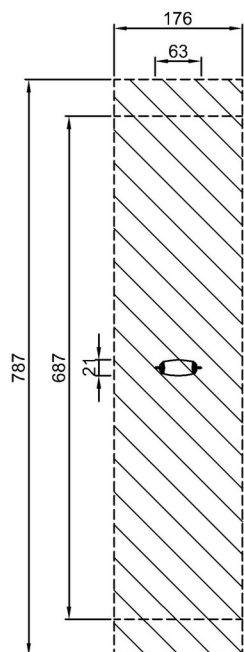


# Sedák v=2,5 m, nerezový

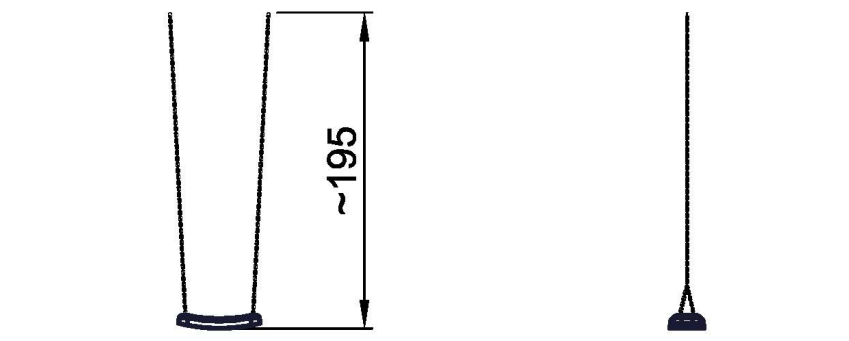
SW990011

\* Maximální výška pádu | \*\* Celková výška | \*\*\* Bezpečnostní povrchová plocha

\* Maximální výška pádu | \*\* Celková výška



SW990011  
\*\*\*13.8m<sup>2</sup>



SW990011  
1:100

[Kliknutím zobrazíte poměr zobrazení POHLED SHORA](#)

[Kliknutím zobrazíte poměr stran BOČNÍ POHLED](#)