

# Lektorn med rutsch

PCM100121

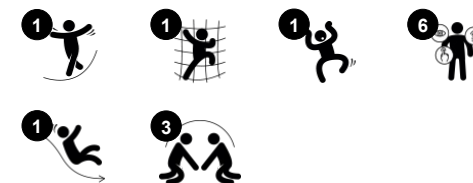
**KOMPAN**  
Let's play



Artikelnr. PCM100121-0901

## Generell produktinformation

Dimension LxWxH	339x130x221 cm
Åldersgrupp	2+
Kapacitet (användare)	6
Färgalternativ	



Lektorn med rutsch inspirerar 2-6 åringar att leka aktivt, klättra till toppen och rutscha till marken, om och om igen. Klätternätet är en ålderanpassad utmaning som utvecklar korskoordination – viktigt för den tvärmodala uppfattningen som i sin tur främjar t.ex. läsning. Lektornet har också utrymme för social lek. Fönstrena uppmuntrar barnen att hitta sina

vänner på marken från toppen av tornet. Barnen kan sedan rutscha ner, vilket tränar både hållning och balans. Det robusta bordet och utrymmet under plattformen skapar plats för att umgås och pausa.

# Lektorn med rutsch

PCM100121

**KOMPAN**  
Let's play



## Tema

**Kognitiv:** föreslår ett tema och uppmuntrar rollek, vilket stimulerar språk och kommunikation.



## Bänk

**Socioemotionell:** en fin mötesplats att dela upplevelsen från båda sidor, vilket skapar ett socialt scenario där kommunikation och samarbete uppmuntras.



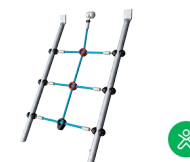
## Rutsch

**Fysisk:** att rutscha utvecklar rumsuppfattning och sinne för balans. Att sitta upp och åka ner tränar magmuskler. **Socioemotionell:** empati utvecklas genom att turas om. **Kognitiv:** små barn utvecklar förståelse för rum, fart och avstånd när de rutschar ner fort.



## Fönster

**Socioemotionell:** uppmuntrar samarbete och interaktion mellan sidor.



## Klätternät

**Fysisk:** fysisk styrka och kors-koordination, påverkar koordinationen mellan höger och vänster hjärnhalva – fundamentalt för t.ex. läsning.

# Lektorn med rutsch

PCM100121



Paneler av 19 mm EcoCore™. EcoCore™ är ett mycket hållbart, miljövänligt material som inte bara är återvinningsbart efter användning, utan också består av material som tillverkats av +95% återvunnet material från livsmedelsförpackningar.



Huvudstolpar med fötter i varmförzinkat stål finns i olika material: Stolpar av tryckimpregnerad furu. Förzinkade på in- och utsidan med pulverlackerad toppfinish av stålstolpar. Blyfri aluminium med färganodiserad toppfinish. Greenline TexMade-stolpar av 95% återvunnet PE- och textilavfall efter konsument.



Alla golv bärs upp av unikt utformade aluminiumprofiler med låg kolhalt och flera fästalternativ. De gråfärgade gjutna golven är tillverkade av 75% PP-material från konsumentavfall med ett halkfritt mönster och en strukturerad yta.



Rutschkanorna kan väljas i sex olika färger och tre olika material: Raka eller böjda formgjutna PE-slides i ett stycke, tillverkade av 33% återvunnet post-consumer återvunnet material i olika färger. Kombinerade EcoCore™-sidor och rostfritt stål i ett enda stycke för mer vandalismskyddade lösningar.



KOMPAN GreenLine-versionerna är designade med ultimata miljövänliga material med lägsta möjliga CO2e-utsläppsfaktor, t.ex. EcoCore™-paneler som består av +95% återvunnet marint avfall.

Artikelnr. PCM100121-0901

## Installationsinformation

Max. fallhöjd	100 cm	
Säkerhetsområde	21,6 m <sup>2</sup>	
Total installationstid	9,6	
Grävdjup (volym)	0,44 m <sup>3</sup>	
Betong (volym)	0,00 m <sup>3</sup>	
Stolpdjup (standard)	90 cm	
Fraktvikt	273 kg	
Förankring	Ytmonterin g	✓
	Nedgrävning	✓

## Information om garanti

EcoCore HDPE	Livstidsgaranti
Stolpar	10 år
PP-plattformar	10 år
Rep & nät	10 år
Reservdelar garanterade	10 år



# Hållbarhetsdata

PCM100121



Cradle to Gate A1-A3	Total CO <sub>2</sub> -utsläpp	CO <sub>2</sub> e per kg	Återvunna material
	kg CO <sub>2</sub> e	kg CO <sub>2</sub> e/kg	%
PCM100121-0951	297,52	1,37	73,79
PCM100121-0901	330,69	1,67	68,37

Det övergripande ramverket som tillämpas för dessa faktorer är miljövarudeklarationen (EPD, Environmental Product Declaration), som kvantifierar "miljöinformation om produktens livscykel och möjliggör jämförelser av produkter som uppfyller samma funktion" (ISO, 2006). Denna struktur följer här och använder en livscykelanalys för hela produktstadiet från råmaterial till färdig produkt (A1-A3).

## Kompan A/S

C.F. Tietgens Boulevard 32C  
DK-5220 Odense SØ  
Denmark



## Verification of CO<sub>2</sub> calculation of: Play systems



Data version no. 2023-10-05

The CO<sub>2</sub> calculation and data are in compliance with the principles of a carbon footprint impact according to the GHG protocol (Greenhouse Gas Protocol), Scope 3, cradle to gate related to all individual components in the product category: "Play systems" represented by item no.: PCM200321-0950.

(Scope 3 emissions include emission sources in the upstream and downstream value chain).

**Date: 30. October 2023 | Valid until: 30. October 2025**

Verified by:

Julie Marie Vejsgaard Larsen, LCA & EPD Consultant

Verification based on report: Validation of CO<sub>2</sub> calculation of 9 categories of Kompan product line, version 1.0, prepared by: Bureau Veritas HSE, Denmark: Julie M. V. Larsen.

**Publication date: 30. October 2023**

By Bureau Veritas HSE  
www.bureauveritas.dk  
+45 7731 1000



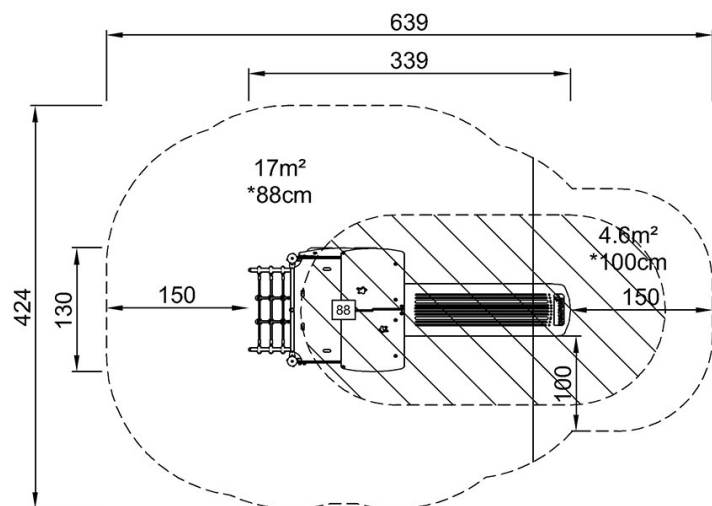
# Lektor med rutsch

PCM100121

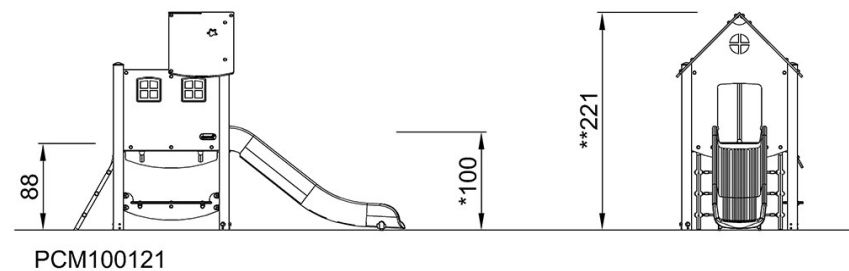
**KOMPAN**  
Let's play

\* Max fallhöjd | \*\* Totalhöjd | \*\*\* Säkerhetsyta

\* Max fallhöjd | \*\* Totalhöjd



PCM100121  
\*100cm  
\*\*221cm  
\*\*\*21.6m²



[Klicka för att se TOP VIEW](#)

[Klicka för att se SIDE VIEW](#)