

Ocelová lavice Agora

PAR4150

KOMPANI
Let's play



Položka č. PAR4150-0609

Obecné informace o produktu

Rozměry DxŠxV 35x170x50 cm

Věková skupina

Kapacita (uživatelé) -

Možnosti barev



Venkovní nábytek hraje v našich komunitách zásadní roli, neboť vytváří příjemnou a společenskou atmosféru, místo pro setkávání, socializaci či odpočinek. Inkluzivní design jako standard AGORA je navržena tak, aby naplňovala Úmluvu OSN o právech osob se zdravotním postižením (CRPD), která vyžaduje zásady univerzálního designu při vytváření

veřejných prostor. Instalace nábytku AGORA ve veřejném prostoru jde nad rámec splnění těchto požadavků. Kompletní řada AGORA v ocelovém provedení je vysoce odolná proti vandalismu. Lavička AGORA představuje možnost sezení pro více uživatelů, které je přístupné ze všech stran.



Ocelová lavice Agora

PAR4150



Ocelové povrchy jsou žárově zinkované uvnitř i vně bezolovnatým zinkem. Galvanizace má vynikající odolnost proti korozi ve venkovním prostředí a vyžaduje nízkou údržbu. Lakovaná ocelové díly jsou žárově zinkované před práškovým lakováním.



Práškově lakovaná vrchní vrstva na galvanizovaném materiálu se zpracovává ve dvou krocích: Lehké broušení a čisté smetení, práškové lakování - tloušťka 70-120 µm.



Kompletní ocelový sortiment Agora je standardně k dispozici v 9 různých barvách, které odpovídají zvolenému barevnému schématu na hřišti, sportovišti nebo fitness areálu.

Položka č. PAR4150-0609

Informace o instalaci

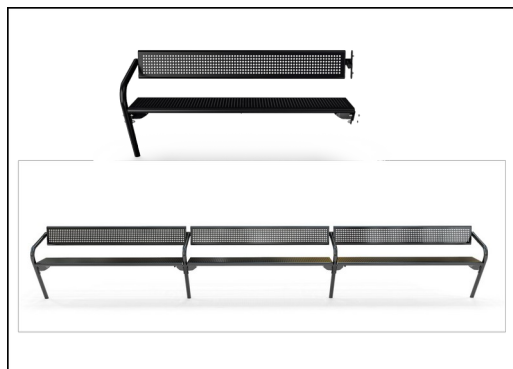
Celková doba instalace	0,9
Objem výkopu	0,11 m ³
Objem betonu	0,08 m ³
Hloubka základu (standard)	60 cm
Hmotnost dodávky	44 kg
Možnosti ukotvení	Na povrchu ✓ V zemi ✓

Informace o záruce

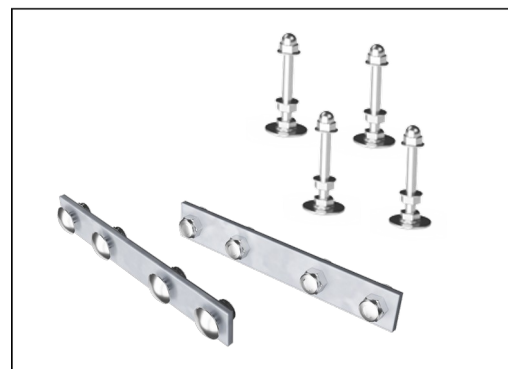
Galvanizovaná ocel	Celoživotní
Lakovaná horní vrstva	10 let
Zaručené náhradní díly	10 let
Komponenty z nerezové oceli	Celoživotní



Venkovní nábytek KOMPAN je k dispozici pro povrchovou i podzemní instalaci. Povrchová instalace je možná ukotvením do podkladové vrstvy a instalace do země je možná buď přímo do země, nebo jako přídatné žárově pozinkované ocelové konzoly.



Standardně dostupné lavice a stoly lze doplnit opěrkou zad, područkami, stolky atd. a propojit je do řešení na míru konkrétnímu místu.



Kování je vyrobeno z nerezové nebo pozinkované oceli, což zajišťuje trvanlivé spoje s vysokou odolností proti korozi.

Data o Udržitelnosti

PAR4150



Výrobní cyklus A1-A3	Celkové emise CO ₂	CO ₂ e na kg	Recyklované materiály
	kg CO ₂ e	kg CO ₂ e/kg	%
PAR4150-0609	80,86	2,58	50,00

Celkovým rámcem uplatňovaným pro tyto faktory je Environmentální prohlášení o produktu (EPD), které kvantifikuje „environmentální informace o životním cyklu produktu a umožňuje srovnání mezi produkty, které plní stejnou funkci“ (ISO, 2006). Řídí se vnitřním uspořádáním a uplatňuje přístup k posuzování životního cyklu po celou fázi produktu od suroviny až po dokončení výroby (A1-A3).

Kompan A/S

C.F. Tietgens Boulevard 32C
DK-5220 Odense SØ
Denmark



Verification of CO₂ calculation of: Park



Data version no. 2023-10-05

The CO₂ calculation and data are in compliance with the principles of a carbon footprint impact according to the GHG protocol (Greenhouse Gas Protocol), Scope 3, cradle to gate related to all individual components in the product category: "Park" represented by item no.: PAR4070-0001.

(Scope 3 emissions include emission sources in the upstream and downstream value chain).

Date: 30. October 2023 | Valid until: 30. October 2025

Verified by:

Julie Marie Vejsgaard Larsen, LCA & EPD Consultant

Verification based on report: Validation of CO₂ calculation of 9 categories of Kompan product line, version 1.0, prepared by: Bureau Veritas HSE, Denmark: Julie M. V. Larsen.

Publication date: 30. October 2023

By Bureau Veritas HSE
www.bureauveritas.dk
+45 7731 1000

