

Crosstrainer

FSW239

KOMPAN
Let's play



Crosstraineren tilltalar en bred målgrupp tack vare sin skonsamma design som involverar rörelser för både över- och underkroppen. Den är ergonomiskt optimerad och ger en bekväm träning som är skonsam för lederna. Träningsbelastningen kan justeras med 10 olika motståndsnivåer via ett handtag innan man kliver på crosstraineren. Det smidiga

magnetiska bromssystemet möjliggör olika träningsintensiteter och gör crosstraineren lämplig för både rehabilitering, uppvärmning och konditionsträning. Den har också en mobilhållare för multimediaunderhållning under träningspasset.

Artikelnr. FSW23900-0001

Generell produktinformation

Dimension LxWxH	165x70x167 cm
Åldersgrupp	13+
Kapacitet (användare)	1
Färgalternativ	



Öppna KOMPAN FIT app för mer information

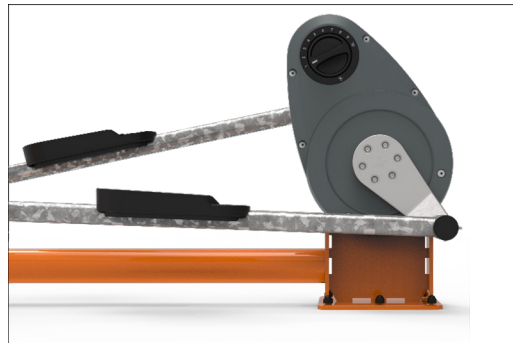


Crosstrainer

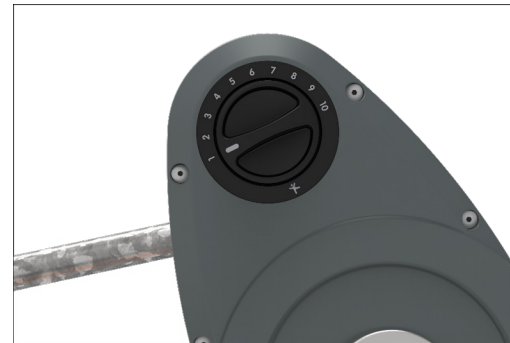
FSW239



Cross Trainern har en en svetsad stålräm som sammankopplar fram/bak på maskinen. Ramen skapar en extremt stark och stabil konstruktion vilket är nödvändigt med tanke på den kraft den utsätts för.



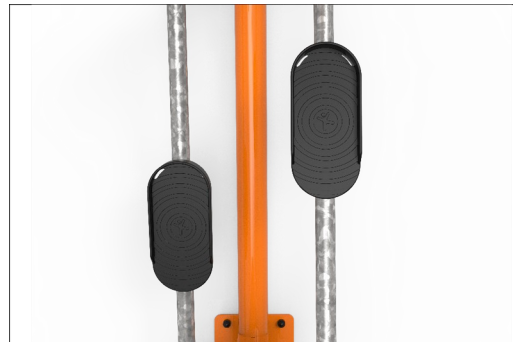
The resistance unit and all mechanical parts are hidden in the fully closed cabinet which is made from UV-stabilized Polycarbonate (PC). As a result, entrapment is not possible, making it extremely safe to use and providing protection against the elements.



The magnetic resistance system is fully covered and can be adjusted with a rotatable handle in 10 steps. The selector system is intuitive in use, you rotate the handle to select a different amount of resistance.



The machine is equipped with a weighted flywheel that ensures that the motion stays fluid and comfortable during use.



The footplates are made from molded pp and secured to the cross trainer using 4 threaded inserts and accommodates most foot sizes.



The center console of has a phone holder made from s235 steel with a thickness of 6mm.

Artikelnr. FSW23900-0001

Installationsinformation

Max. fallhöjd	50 cm
Säkerhetsområde	15,3 m ²
Total installationstid	3,3
Grävdjup (volym)	0,00 m ³
Betong (volym)	0,00 m ³
Stolpdjup (standard)	0 cm
Fraktvikt	170 kg
Förankring	Ytmonterin g ✓

Information om garanti

Aluminium	15 år
EcoCore HDPE	Livstidsgaranti
Rörliga delar	2 år
Reservdelar garanterade	10 år
Stålräm	10 år

EN
16630
compliant

Hållbarhetsdata

FSW239



Cradle to Gate A1-A3	Total CO ₂ -utsläpp	CO ₂ e per kg	Återvunna material
	kg CO ₂ e	kg CO ₂ e/kg	%
FSW23900-0001	337,45	3,06	45,74

Det övergripande ramverket som tillämpas för dessa faktorer är miljövarudeklarationen (EPD, Environmental Product Declaration), som kvantifierar "miljöinformation om produktens livscykel och möjliggör jämförelser av produkter som uppfyller samma funktion" (ISO, 2006). Denna struktur följer här och använder en livscykelanalys för hela produktstadiet från råmaterial till färdig produkt (A1-A3).

Kompan A/S

C.F. Tietgens Boulevard 32C
DK-5220 Odense SØ
Denmark



Verification of CO₂ calculation of: Fitness



Data version no. 2023-10-05

The CO₂ calculation and data are in compliance with the principles of a carbon footprint impact according to the GHG protocol (Greenhouse Gas Protocol), Scope 3, cradle to gate related to all individual components in the product category: "Fitness" represented by item no.: FAZ10100-0900.

(Scope 3 emissions include emission sources in the upstream and downstream value chain).

Date: 30. October 2023 | Valid until: 30. October 2025

Verified by:

Julie Marie Vejsgaard Larsen, LCA & EPD Consultant

Verification based on report: Validation of CO₂ calculation of 9 categories of Kompan product line, version 1.0, prepared by: Bureau Veritas HSE, Denmark: Julie M. V. Larsen.

Publication date: 30. October 2023

By Bureau Veritas HSE
www.bureauveritas.dk
+45 7731 1000

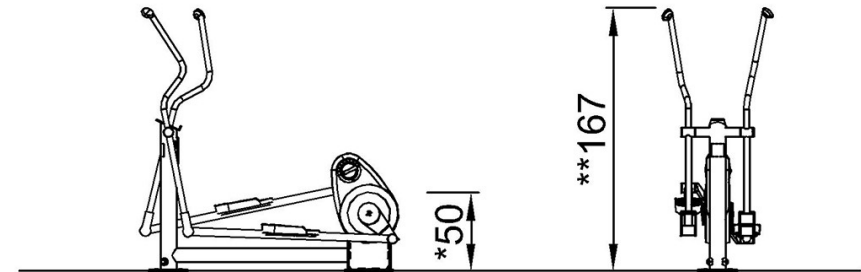
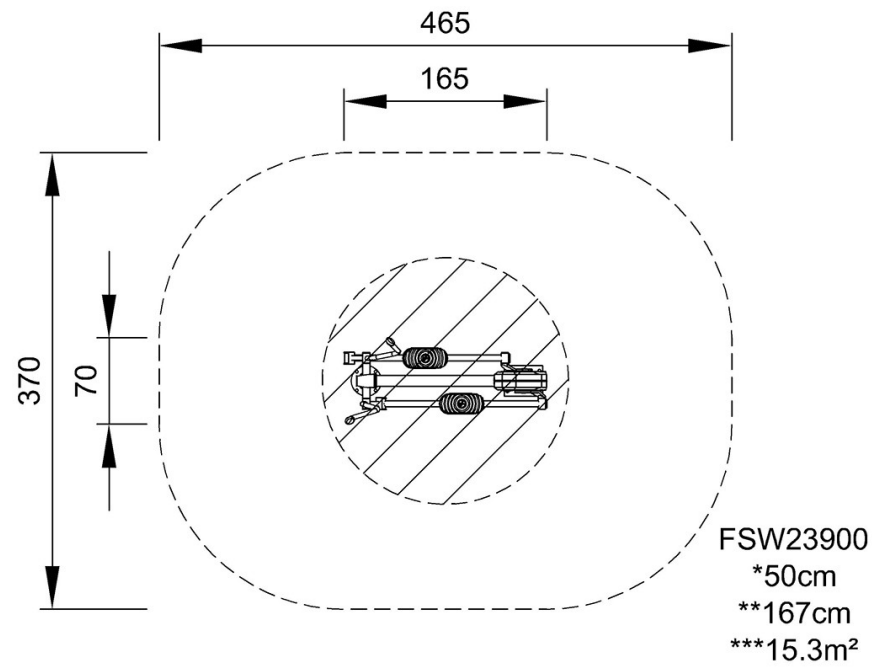


Crosstrainer

FSW239

* Max fallhöjd | ** Totalhöjd | *** Säkerhetsyta

* Max fallhöjd | ** Totalhöjd



FSW23900

[Klicka för att se TOP VIEW](#)

[Klicka för att se SIDE VIEW](#)