

Twister Inclusivo

COR20330

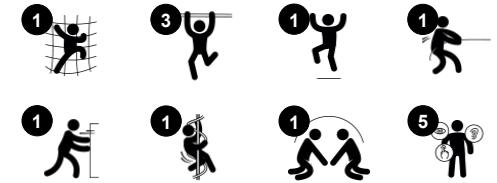
KOMPANI
Let's play



Número de artículo COR203301-1101

Información general del producto

Dimensiones LxAnch.xAl.	171x171x225 cm
Grupo de edad	5+
Usuarios	12
Opciones de color	



El Twister Inclusivo es un imán de juego universal realmente emocionante para niños de todas las edades y capacidades. La plataforma espaciosa y las amplias aberturas de la red se basan en las opiniones de los niños de todas las capacidades. Facilitan el acceso y la salida y hacen que permanecer y jugar sea cómodo para todos, durante más tiempo. Los asideros de la plataforma

proporcionan un punto de agarre al acceder y al sujetarse. La altura y la rotación de la red son factores que contribuyen a la emoción. Esto atrae a los niños a volver a jugar continuamente. Las cuerdas pueden treparse tanto por dentro como por fuera, lo que proporciona un gran entrenamiento físico de la coordinación cruzada y los músculos de los niños. Los amplios peldaños horizontales

invitan al encuentro y al intercambio a todas las alturas e invitan a encaramarse, algo que los niños disfrutan. Al girar el Twister se ejercitan los músculos y la coordinación y se fortalece la densidad ósea. El trabajo en equipo, el encuentro y la toma de turnos a los que invita el Twister Inclusivo fomentan la empatía y la amistad.



Los datos están sujetos a cambios sin previo aviso.

Twister Inclusivo

COR20330



Red de escalada

Físico: la red permite trepar y gatear, apoyando la propiocepción, la coordinación cruzada y la conciencia espacial. Escalar aquí requiere fuerza muscular, empujando y tirando de los brazos para subir. **Socio-emocional:** la red permite que más niños se sienten juntos, compartiendo.



Plataforma espaciosa

Físico: permite más posiciones corporales: sentado, acostado, y de pie, lo que facilita su uso a niños con distintas discapacidades físicas. **Socio-emocional:** facilita que muchos niños utilicen el Carousel Tipi simultáneamente, fomentando la cooperación y el respeto de los turnos.



Redes amplias

Físico: las redes amplias permiten trepar y gatear, apoyando la propiocepción, la coordinación cruzada y la conciencia espacial. Requiere fuerza muscular, empujando y tirando de los brazos para subir. **Socio-emocional:** permite que varios usuarios jueguen a la vez, compartiendo la experiencia.



Rotación

Físico: mediante la acción de estirarlo o de empujarlo en movimiento, los niños usan su fuerza muscular y fortalecen su cardio. La rotación desarrolla la sensación de equilibrio y la percepción del espacio, mientras se disfruta del viaje. **Socio-emocional:** los niños desarrollan su empatía y sus habilidades de cooperación, al escuchar y al negociar qué tan lento o rápido ir.



Agujeros de agarre en el suelo

Físico: Ayuda de agarre adicional para niños pequeños que gatean. Ayuda para niños con problemas de movilidad.

Twister Inclusivo

COR20330



Las cuerdas Corocord con un diámetro de 19 mm o más son especiales "Hércules" - tipo con alambres de acero galvanizado de seis hilos. Cada hebra está bien envuelta con hilo PES, que se funde con cada hebra individual. Las cuerdas son altamente resistentes al desgaste y al vandalismo y pueden reemplazarse en el sitio si es necesario.



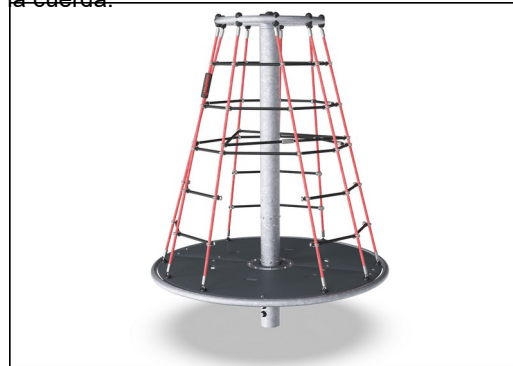
Las abrazaderas Corocord 'S' se utilizan como conexiones universales en los productos Corocord. Las varillas de acero inoxidable de 8 mm con bordes redondeados se presionan alrededor de las cuerdas con una prensa hidráulica especial, lo que las convierte en el conector ideal: seguro, duradero y a prueba de vandalismo, todo mientras permite el movimiento típico de las estructuras de juego de la cuerda.



Sistemas de rodamientos de alta resistencia con rodamientos rígidos de bolas de una hilera con sellos de goma. La construcción de cojinete completamente cerrada está lubricada de por vida y no requiere mantenimiento. El sistema de rodamientos tiene un freno de arrastre integrado de acuerdo con los estantes de seguridad globales.



Todas las cubiertas están respaldadas por una construcción de acero única con múltiples soportes y fijaciones. Las plataformas HPL con un grosor de 17.8 mm tienen una resistencia al desgaste muy alta y presentan una textura de superficie antideslizante KOMPAN única.



Los postes de acero están galvanizados en caliente por dentro y por fuera con zinc sin plomo. La galvanización tiene una excelente resistencia a la corrosión en ambientes exteriores y requiere poco mantenimiento.

Número de artículo COR203301-1101

Información de instalación

Altura máxima de caída	223 cm
Área de seguridad	46,7 m ²
Horas de instalación	7,8
Volumen de excavación	1,10 m ³
Volumen de hormigón	0,70 m ³
Profundidad de anclaje	110 cm
Peso del envío	536 kg
Opciones de anclaje	Enterrar <input checked="" type="checkbox"/>

Garantías

Cuerda Corocord	10 años
Acero galvanizado	De por vida
Cubiertas de HPL	15 años
Partes móviles	2 años
Piezas de repuesto garantizadas	10 años



Sustainability Data

COR20330



Cuna a puerta A1-A3	Emisión total CO ₂	CO ₂ e/kg	Materiales Reciclados
	kg de CO ₂ e	kg de CO ₂ e/kg	%
COR203301-1101	681,11	2,72	40,35

El marco general aplicado para estos factores es la Declaración Ambiental de Producto (EPD), que cuantifica "la información ambiental sobre el ciclo de vida de un producto y permite realizar comparaciones entre productos que cumplen la misma función" (ISO, 2006). Esto sigue la estructura y aplica un enfoque de evaluación del ciclo de vida a toda la etapa del producto, desde la materia prima hasta la fabricación (A1-A3))

Kompan A/S
C.F. Tietgens Boulevard 32C
DK-5220 Odense SØ
Denmark



Verification of CO₂ calculation of: Corocord



Data version no. 2023-10-05

The CO₂ calculation and data are in compliance with the principles of a carbon footprint impact according to the GHG protocol (Greenhouse Gas Protocol), Scope 3, cradle to gate related to all individual components in the product category: "Corocord" represented by item no.: COR314011-1101.

(Scope 3 emissions include emission sources in the upstream and downstream value chain).

Date: 30. October 2023 | Valid until: 30. October 2025

Verified by:

Julie Marie Vejsgaard Larsen, LCA & EPD Consultant

Verification based on report: Validation of CO₂ calculation of 9 categories of Kompan product line, version 1.0, prepared by: Bureau Veritas HSE, Denmark: Julie M. V. Larsen.

Publication date: 30. October 2023

By Bureau Veritas HSE
www.bureauveritas.dk
+45 7731 1000

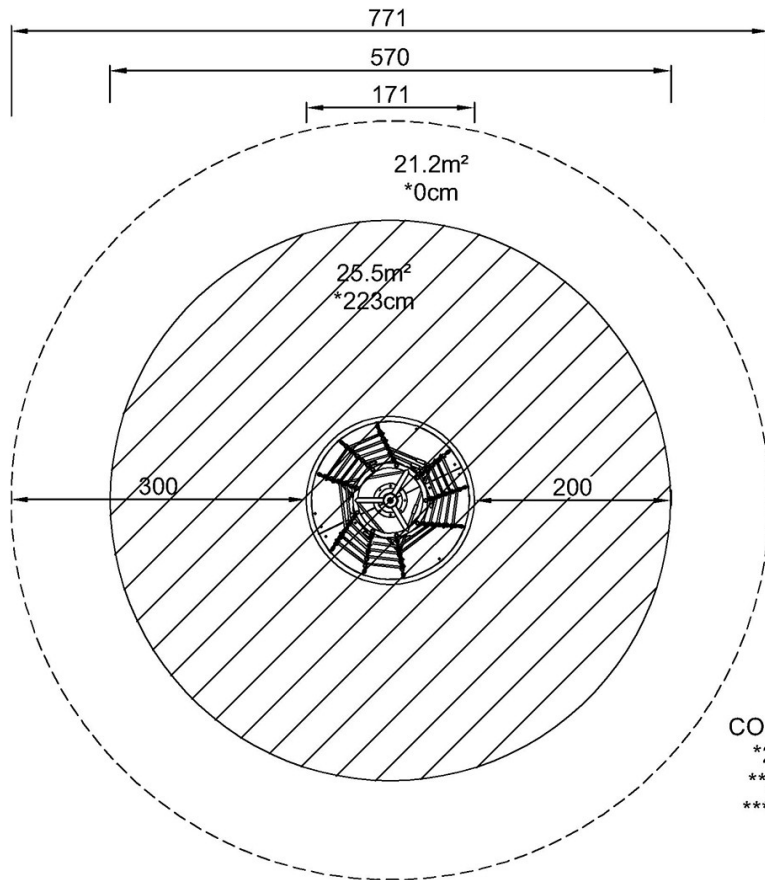


Twister Inclusivo

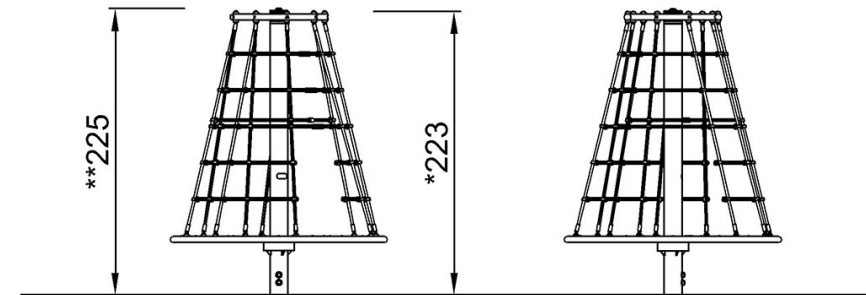
COR20330

* Altura Máx. de caída | ** Altura total | *** Área de seguridad

* Altura Máx. de caída | ** Altura total



COR203301
*223cm
**225cm
***46.7m²



COR203301

[Haga clic para ver VISTA SUPERIOR](#)

[Haga clic para ver VISTA LATERAL](#)