

# Camión Morro Largo

NRO562

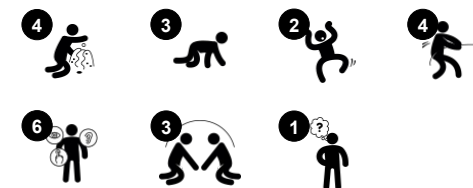
**KOMPANI**  
Let's play



Número de artículo NRO562-1021

## Información general del producto

Dimensiones LxAnch.xAl.	508x201x262 cm
Grupo de edad	2+
Usuarios	10
Opciones de color	



El Camión de morro largo atrae enormemente a los niños e invita a pasar horas de juego dramático, una y otra vez. Las variadas actividades de trepar y gatear por los laterales y la parte delantera del camión garantizan una actividad física que entrena la coordinación de todo el cuerpo. Esto refuerza la confianza en el cuerpo y estimula la percepción intermodal,

que favorece, por ejemplo, la capacidad de lectura. La palanca de cambios y el volante contribuyen a imaginar la conducción. El juego dramático es el preferido de los niños más pequeños. Además de fomentar la comprensión del mundo, el juego dramático entrena intensamente el lenguaje, la comunicación y las habilidades

socioemocionales, y sienta las bases para aprender y hacer amigos de por vida.



Los datos están sujetos a cambios sin previo aviso.

# Camión Morro Largo

NRO562

**KOMPANI**  
Let's play



## Temática

**Cognitivo:** sugiere un tema y apoya el juego dramático, que estimula los idiomas y las habilidades de comunicación.



## Ventana

**Socio-emocional:** invita a la interacción entre bandos y al juego cooperativo.



## Embudo

**Socio-emocional:** entrena la cooperación y el respeto de los turnos cuando los niños colocan materiales en el embudo. **Cognitivo:** el paso de los materiales por los embudos favorece el pensamiento lógico de los niños y, en el caso de los más pequeños, la comprensión de la permanencia de los objetos.



## Agarres de apoyo

**Físico:** el mango proporciona un buen agarre para los escaladores menos confiados. Tirando hacia arriba y entrenando los músculos de la parte superior del cuerpo.



## Palanca de cambios

**Socio-emocional:** fomenta la cooperación, el repeto y la toma de turnos, así como el hecho de compartir. **Cognitivo:** sugiere un tema y apoya el juego dramático, que, a su vez, estimula las habilidades lingüísticas.

# Camión Morro Largo

NRO562



Todos los productos Robinia Orgánica de KOMPAN están hechos de madera Robinia de fuentes europeas sostenibles. Bajo pedido se puede suministrar con certificación FSC® Certified (FSC® C004450).



La pintura utilizada para los componentes coloreados es ecológica a base de agua con excelente resistencia a los rayos UV. La pintura cumple con EN 71 Parte 3.



Los productos Robinia están diseñados con un concepto de color KOMPAN con varios colores estándar diferentes. La madera también se puede suministrar sin tratar o pintada de marrón con un pigmento que mantiene el color de la madera.



Existen múltiples opciones de zapatas para todos los productos: anclaje de superficie con zapatas de acero y pernos de expansión. Zapatas enterradas de madera o acero.



Paneles de 19 mm EcoCore™. El EcoCore™ es un material ecológico altamente duradero, que no solo es reciclable después de su uso, sino que también consta de un núcleo producido a partir de material 100% reciclado.



La madera Robinia se puede suministrar como madera en bruto sin tratar, pintada con un pigmento transparente de color marrón que mantiene el color dorado de la madera o en una versión coloreada donde los componentes seleccionados están pintados en diferentes colores.

Número de artículo NRO562-1021

## Información de instalación

Altura máxima de caída	58 cm
Área de seguridad	34,8 m <sup>2</sup>
Horas de instalación	33,2
Volumen de excavación	1,41 m <sup>3</sup>
Volumen de hormigón	0,05 m <sup>3</sup>
Profundidad de anclaje	100 cm
Peso del envío	1.496 kg
Opciones de anclaje	Suelo duro ✓ Enterrar ✓

## Garantías

EcoCore HDPE	De por vida
Acero galvanizado	De por vida
Madera de robinia	15 años
Piezas de repuesto garantizadas	10 años
Componentes de acero inoxidable	De por vida



# Sustainability Data

NRO562



Cuna a puerta A1-A3	Emisión total CO <sub>2</sub>	CO <sub>2</sub> e/kg	Materiales Reciclados
	kg de CO <sub>2</sub> e	kg de CO <sub>2</sub> e/kg	%
NRO562-1021	334,41	0,29	7,45

El marco general aplicado para estos factores es la Declaración Ambiental de Producto (EPD), que cuantifica "la información ambiental sobre el ciclo de vida de un producto y permite realizar comparaciones entre productos que cumplen la misma función" (ISO, 2006). Esto sigue la estructura y aplica un enfoque de evaluación del ciclo de vida a toda la etapa del producto, desde la materia prima hasta la fabricación (A1-A3))

**Kompan A/S**  
C.F. Tietgens Boulevard 32C  
DK-5220 Odense SØ  
Denmark



## Verification of CO<sub>2</sub> calculation of: Nature play



Data version no. 2023-10-05

The CO<sub>2</sub> calculation and data are in compliance with the principles of a carbon footprint impact according to the GHG protocol (Greenhouse Gas Protocol), Scope 3, cradle to gate related to all individual components in the product category: "Nature play" represented by item no.: NRO409-0621.

(Scope 3 emissions include emission sources in the upstream and downstream value chain).

**Date: 30. October 2023 | Valid until: 30. October 2025**

Verified by:

Julie Marie Vejsgaard Larsen, LCA & EPD Consultant

Verification based on report: Validation of CO<sub>2</sub> calculation of 9 categories of Kompan product line, version 1.0, prepared by: Bureau Veritas HSE, Denmark: Julie M. V. Larsen.

**Publication date: 30. October 2023**

By Bureau Veritas HSE  
www.bureauveritas.dk  
+45 7731 1000



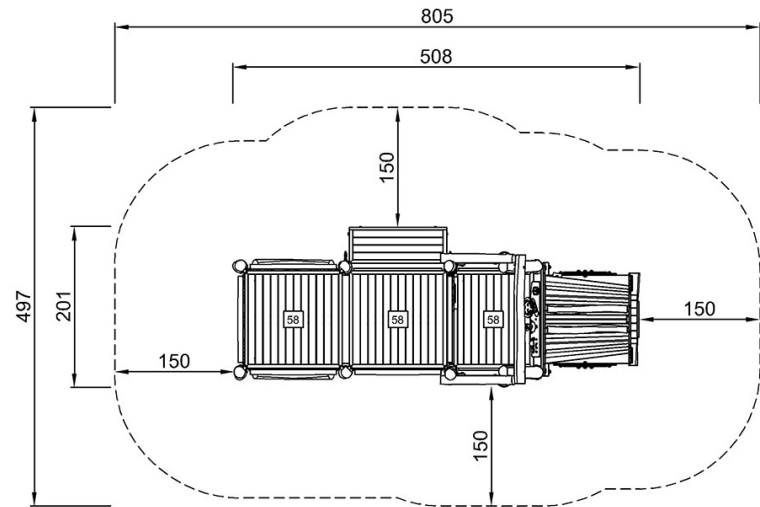


# Camión Morro Largo

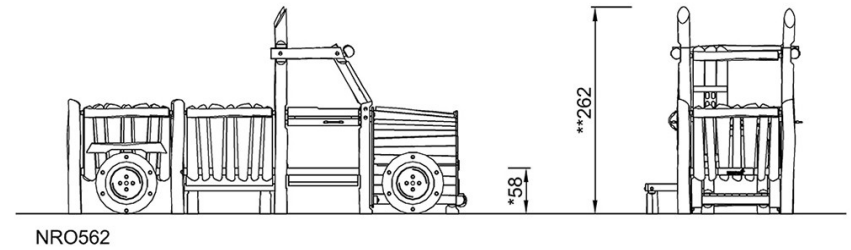
NRO562

\* Altura Máx. de caída | \*\* Altura total | \*\*\* Área de seguridad

\* Altura Máx. de caída | \*\* Altura total



NRO562  
\*58cm  
\*\*262cm  
\*\*\*34.8m<sup>2</sup>



NRO562

[Haga clic para ver VISTA SUPERIOR](#)

[Haga clic para ver VISTA LATERAL](#)