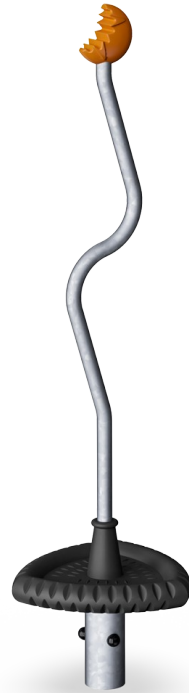


Spica 3

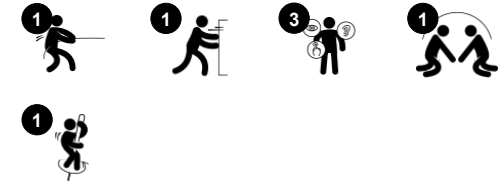
GXY8016



产品编号 GXY801621-3717

产品信息概览

长宽高尺寸	44x45x169 cm
适用年龄段	6+
容纳人数	1
颜色选择	



奇特的形状、齿状的顶部和三角形的平台，吸引着 6-12 岁的好奇宝宝去探究 Spica。Spica 的旋转点位于中心，孩子们需要通过不断想办法来掌握如何旋转。孩子们可以在任何位置抓住弯曲的杆子，他们会发现向杆子靠拢会增加旋转速度，向外反而会降低速度。掌握旋转要领可以激发孩子的认知能力，尤其是逻辑思维能力。在旋转时，Spica 鼓励孩子们摆出不同的身体姿势，

刺激孩子的敏捷性、平衡性和协调性。三角形的座椅最多可容纳三名儿童，从而激发儿童的合作意识和轮流玩耍的社交技能。

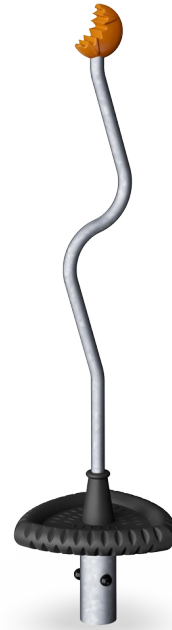


Spica 3

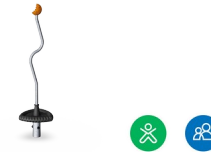
GXY8016



弧形杆
身体素质：在站立、坐下、紧握悬挂和旋转时，增加抓握或倾斜支撑点。



内置滚珠轴承旋转器
认知能力：逻辑思维，想办法让 Spica 顺应地心引力，而不是对抗地心引力。



旋转
身体素质：在推或拉的过程中，孩子们可以锻炼肌肉力量，增强心肺功能。在享受旋转乐趣的同时，还能培养平衡感和空间感。**社交情感：**通过倾听和协商前进的快慢，孩子们培养了同理心和合作能力。



三角座椅
社交情感：培养轮流、合作意识，训练社交能力。

Spica 3

GXY8016



Spica 旋转游戏的轴承安装在一体式设计的轴承座中，轴承座带有集成的排水孔以供水通过。两个大型钢轴承全封闭并终身润滑。



独特的 GALAXY 超级三角形甲板的内芯为镀锌钢和柔软的 PUR 橡胶外层。圆滑的边缘具有防滑图案，可确保安全玩耍。



有色顶部由注塑成型的优质尼龙（PA6）制成，该材料经过紫外线稳定处理，可确保较长的使用寿命。两部分设计是用钢管周围的钢销组装的。



钢表面内外均采用无铅热镀锌镀层，户外耐蚀性高，维护成本低。

产品编号 GXY801621-3717

安装信息

最大跌落高度	100 cm
安全面积	9.7 m ²
安装总时长	1.6
开挖量	0.38 m ³
混凝土使用量	0.30 m ³
标准入地深度	90 cm
运输重量	60 kg
固定选项	入地 ✓ 地表 ✓

质保信息

轴承构造	5 年
硬件	10 年
镀锌钢结构	终身质保
承保零部件	10 年



Sustainability Data

GXY8016



从原材料到成品

CO₂ 排放总量

kg CO₂e

CO₂ 排放量 / 千克

kg CO₂e/kg

回收的原料

%

GXY801621-3717

110.76

2.89

35.20

这些因素采用的总体框架为环保产品声明 (EPD), 该声明可量化“产品生命周期的环保信息, 并对相同功能的产品进行对比” (ISO, 2006)。在遵循该框架的同时, 对从原材料到制造的整个产品阶段 (A1-A3) 应用生命周期评估法。

Kompan A/S

C.F. Tietgens Boulevard 32C
DK-5220 Odense SØ
Denmark



Verification of CO₂ calculation of: Freestanding play equipment



Data version no. 2023-10-05

The CO₂ calculation and data are in compliance with the principles of a carbon footprint impact according to the GHG protocol (Greenhouse Gas Protocol), Scope 3, cradle to gate related to all individual components in the product category: "Freestanding play equipment" represented by item no.: GXY916012-3417.

(Scope 3 emissions include emission sources in the upstream and downstream value chain).

Date: 30. October 2023 | Valid until: 30. October 2025

Verified by:

Julie Marie Vejsgaard Larsen, LCA & EPD Consultant

Verification based on report: Validation of CO₂ calculation of 9 categories of Kompan product line, version 1.0, prepared by: Bureau Veritas HSE, Denmark: Julie M. V. Larsen.

Publication date: 30. October 2023

By Bureau Veritas HSE
www.bureauveritas.dk
+45 7731 1000

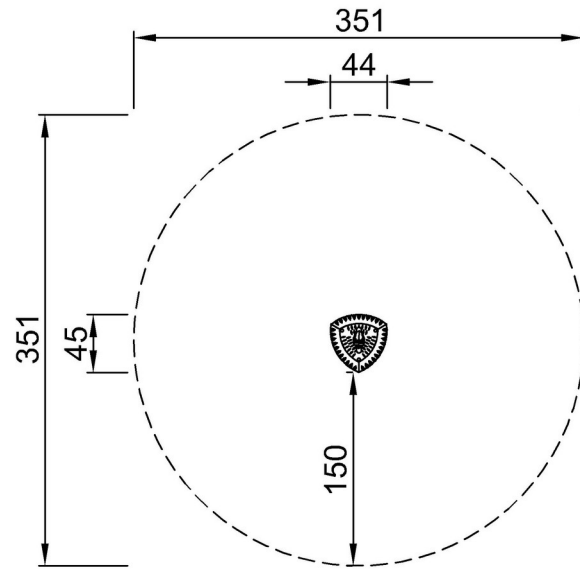


Spica 3

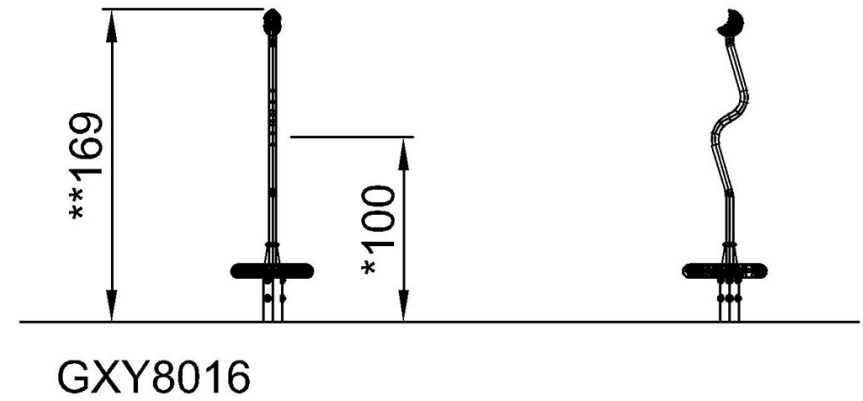
GXY8016

最大跌落高度 | 总高度 | 安全区域

最大跌落高度 | 总高度



GXY8016XX-xx17
*100cm
**169cm
***9.7m²



[点击查看俯视图](#)

[点击查看侧面图](#)