

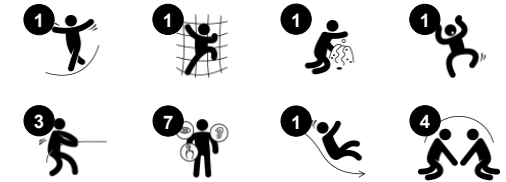
# 1-Turm-Spielanlage Baumhaus

NAT505

**KOMPAN**  
Let's play



Produktnummer NAT505-0612	
<b>Allgemeine Produktinformation</b>	
Maße L x B x H	158x322x215 cm
Empfohlenes Alter	1+
Spielkapazität (Nutzer)	8
Farbauswahl	●



Die Spielanlage Baumhaus mit ihrem stabilen Aussichtsturm, der roten Rutsche und dem niedlichen Kletternetz zieht Kinder sofort in ihren Bann. Sie wollen die Treppe und die Rutsche umrunden, das Haus betreten und das Netz immer wieder erklimmen. Die vielseitigen Aktivitäten des Baumhauses trainieren bei Kleinkindern vielfältige motorische und

muskuläre Fähigkeiten. Sie schulen ihr räumliches Vorstellungsvermögen und ihre Kreuzkoordination, wenn sie über die Treppe oder das Netz auf die Plattform klettern oder krabbeln. Diese grundlegende motorische Fähigkeit stimuliert die Bereiche im Gehirn, die die Lesefähigkeit unterstützen. Beim Herunterrutschen vom Baumhaus trainieren

Kleinkinder ihre Rumpfstabilität und ihren Gleichgewichtssinn. Diese sind die Basis für das körperliche Selbstbewusstsein von Kleinkindern. Die vielen taktilen Details, das rote Fenster, das Fernglas und die gelbe Spielkugel regen zum Erkunden und zum Gespräch mit Freunden an. Das macht das Baumhaus zu einer sozialen Attraktion.



# 1-Turm-Spielanlage Baumhaus

NAT505



## Fernglas

**Kognitiv:** das Fernglas legt ein greifbares Thema fest und regt so zum dramatischen Spiel an. Dramatisches Spiel ist ein großartiger Trainer für Sprache und die Kommunikationsfähigkeiten. **Kreativ:** das Fernglas kann in alle Richtungen gedreht werden. Der Blick hindurch ermöglicht eine neue Perspektive auf die Welt.



## Rutsche

**Physisch:** rutschen fördert das räumliche Bewusstsein und den Gleichgewichtssinn. Ausserdem wird die Rumpfmuskulatur trainiert, wenn man aufrecht sitzt und hinunterrutscht. **Sozial-Emotional:** empathie wird durch Abwechseln entwickelt. **Kognitiv:** kleine Kinder entwickeln ihr Verständnis für Raum, Geschwindigkeit und Entfernungen, wenn sie schnell hinuntergleiten.



## Kletternetz

**Physisch:** Die Kinder entwickeln ihre Kreuzkoordination und Muskelkraft. Die Asymmetrie des Netzes fordert die Kinder zum Klettern und Durchkrabbeln heraus. **Sozial-Emotional:** die großen Maschen ermöglichen es, dass mehrere Kinder zusammensitzen und sich den Platz teilen.

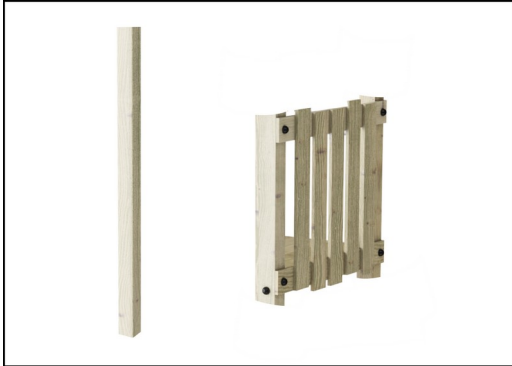


## Tisch

**Sozial-Emotional:** eignet sich gut um sich zu treffen und schafft Raum zum Sitzen.

# 1-Turm-Spielanlage Baumhaus

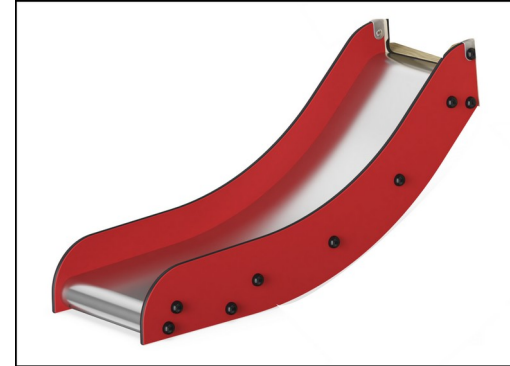
NAT505



Die Pfosten und Bretter werden aus Kiefernholz aus nachhaltigen europäischen Quellen hergestellt. Das Holz ist druckimprägniert in Klasse 3 mit Tanalith E3475 gemäß EN335 (Äquivalent zu NTR Klasse AB). Auf Anfrage kann es FSC® -zertifiziert (FSC® C004450) geliefert werden.



Wände aus 19 mm EcoCore™. EcoCore™ ist ein äußerst langlebiges, ressourcenschonendes Material, das nicht nur nach Gebrauch recycelbar ist, sondern auch aus Material besteht, das zu +95 % aus recyceltem Post-Consumer-Material aus Lebensmittelverpackungsabfällen hergestellt wird.



Die Rutsche besteht aus kombinierten EcoCore™ Seiten und einem Rutschbett aus Edelstahl t=2mm.

Produktnummer NAT505-0612

## Montage-Information

Max. freie Fallhöhe	100 cm
Fläche des Fallraums	21,1 m <sup>2</sup>
Gesamt-Montagezeit	10,5
Erforderlicher Erdaushub	0,67 m <sup>3</sup>
Betonbedarf	0,00 m <sup>3</sup>
Fundamenttiefe (Standard)	63 cm
Versandgewicht	242 kg
Verankerungsoptionen	TV ✓ OFM ✓

## Garantie-Information

Verzinkter Stahl	Lebenslang
Kiefernholz	10 Jahre
Ersatzteilgarantie	10 Jahre



Corocord-Seile aus UV-stabilisierten PES-Seilsträngen mit innerer Stahlseilverstärkung. Das Polyestergerüst wird aus +95 % Post-Consumer-Materialien hergestellt und induktiv auf jede Litze aufgeschmolzen. PES hat eine hohe Festigkeit mit ausgezeichneter Beständigkeit gegen Abrieb und UV-Strahlung. Die Seile sind mit S-Klemmen aus Edelstahl verbunden.



Fernglas wird aus PUR hergestellt. Alle Komponenten behalten ihre Eigenschaften im Temperaturbereich von -30 °C bis 60 °C bei. Das Material ist UV-stabilisiert.



Die Stahloberflächen sind vollständig feuerverzinkt und bleifrei. Die Verzinkung sorgt für eine ausgezeichnete Korrosionsbeständigkeit in allen Umgebungen und macht diese wartungsarm.



# Umweltdaten

NAT505



Von der Wiege bis zum Werkstor („cradle to gate“) (A1–A3)

CO <sub>2</sub> -Emissionen gesamt	CO <sub>2</sub> e pro kg	Recycelte Materialien	
kg CO <sub>2</sub> e	kg CO <sub>2</sub> e pro kg	%	
<b>NAT505-0612</b>	240,60	1,28	40,07

Den allgemeinen Rahmen für diese Faktoren bilden die Umweltproduktdeklarationen (EPDs). Mithilfe dieser Grundregeln können die Umweltinformationen über den Lebenszyklus eines Produkts hinweg quantifiziert und Vergleiche zwischen Produkten, die dieselbe Funktion erfüllen, angestellt werden (vgl. ISO, 2006). Diese Struktur wird hier befolgt. Der Ansatz zur Lebenszyklusbewertung wird dabei auf die gesamte Herstellungsphase – vom Rohstoff bis zur Herstellung (A1–A3) – angewendet.

## Kompan A/S

C.F. Tietgens Boulevard 32C  
DK-5220 Odense SØ  
Denmark



## Verification of CO<sub>2</sub> calculation of: Nature play



Data version no. 2023-10-05

The CO<sub>2</sub> calculation and data are in compliance with the principles of a carbon footprint impact according to the GHG protocol (Greenhouse Gas Protocol), Scope 3, cradle to gate related to all individual components in the product category: "Nature play" represented by item no.: NRO409-0621.

(Scope 3 emissions include emission sources in the upstream and downstream value chain).

Date: 30. October 2023 | Valid until: 30. October 2025

Verified by:

Julie Marie Vejsgaard Larsen, LCA & EPD Consultant

Verification based on report: Validation of CO<sub>2</sub> calculation of 9 categories of Kompan product line, version 1.0, prepared by: Bureau Veritas HSE, Denmark: Julie M. V. Larsen.

Publication date: 30. October 2023



By Bureau Veritas HSE  
www.bureauveritas.dk  
+45 7731 1000

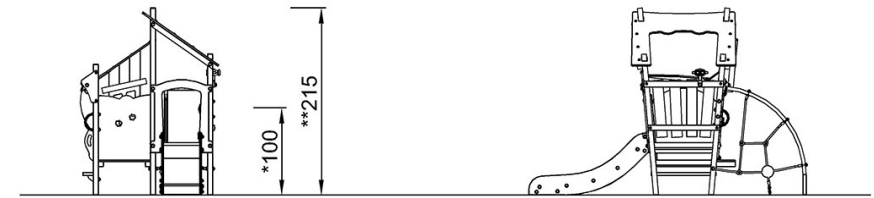
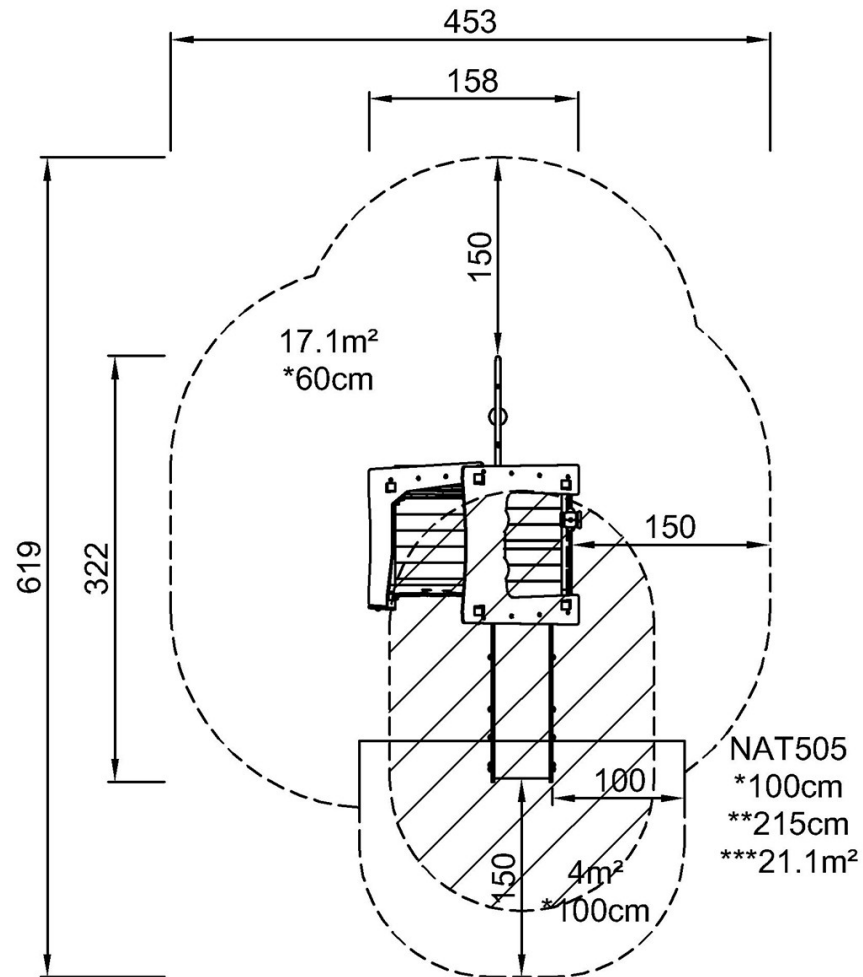


# 1-Turm-Spielanlage Baumhaus

NAT505

\* Max freie Fallhöhe | \*\* Gesamthöhe | \*\*\* Fläche des Fallraums

\* Max freie Fallhöhe | \*\* Gesamthöhe



NAT505

[Klicken Sie hier, um die DRAUFSICHT anzuzeigen](#)

[Klicken Sie hier, um die SEITENANSICHT anzuzeigen](#)