

# Den magiske hytte

NRC100301

**KOMPANI**  
Let's play



Wow, sikke en magisk hytte! De naturlige former og sjove legeaktiviteter lokker børn til at komme og lege igen og igen. De klassiske legeaktiviteter spænder over sjove, varierede adgange med rappelling og det store net. Begge aktiviteter tilbyder hver især forskellige legemuligheder, og nettet er et dejligt sted at klatre eller blive hængende. Når man bevæger

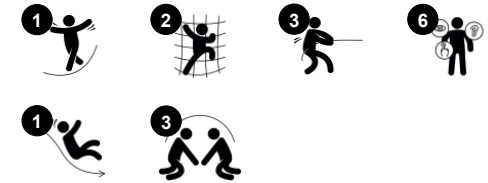
sig rundt mellem adgange og rutsjebanen, er det ikke kun sjovt, det er også med til at træne børns balance og krydskoordination. Disse motoriske færdigheder er grundlæggende for at kunne bevæge sig. De påvirker både børns fysiske og socio-emotionelle udvikling, som at træne muskler, når man klatrer, træne balance, når man rutsjer, og få selvtillid ved at vove og

gennemføre.

Varenr. NRC100301-1021

## Generel produktinformation

Dimensioner LxBxH	483x377x463 cm
Alder	2+
Antal brugere	9
Farvemuligheder	



# Den magiske hytte

NRC100301



## Skrå klatrevæg

**Fysiske evner:** udvikler børns krydskoordination, øje-hånd-koordination og muskelstyrke, når de klatrer. **Social-emotionelle evner:** lære om turtagning og samarbejde.



## Klatrenet

**Fysiske evner:** her udvikles krydskoordinering og muskelstyrke, som børn klatrer. De store masker giver mulighed for at klatre og kravle igennem, der understøtter rumlig bevidsthed og proprioception. **Social-emotionelle evner:** de store masker tillader børn at sidde sammen og snakke.



## Støttende håndgreb

**Fysiske evner:** håndgrebene giver støtte til de mindre selvsikre klatrere. Træk sig selv op styrker overkropps muskler. **Social-emotionelle evner:** understøtter leg for alle, som de giver mulighed for at børn med forskellige fysiske evner kan være med.



## Rutsjebane

**Fysiske evner:** her udvikles balance og rumlig bevidsthed, som børn rutsjer. Desuden styrkes muskler, når børn sidder op og rutsjer. **Social-emotionelle evner:** stimulerer empati ved skiftevis turtagning

# Den magiske hytte

NRC100301



Alle Robinia-redskaber fra KOMPAN er lavet af robinietræ fra ansvarlige europæiske kilder. Efter anmodning kan de leveres som FSC®-certificeret (FSC® C004450).

Transparente brunpigmenterede og farvede dele er belagt med vandbaseret maling og pigment, som er yderst holdbar og har en fremragende UV-bestandighed. Malingen og pigmentet er i overensstemmelse med EN 71 del 3.

Produkterne er færdigsamlede fra fabrikken for at sikre, at alle sikkerhedskrav er overholdt. Bemærk, at hver Robinia Fantasi-struktur vil have sit eget unikke udseende på grund af den naturlige form på de individuelle træstolper.



Der er flere muligheder for fundament til alle produkter: Overfladeforankring med stålfod og ekspansionsbolte. Træ i jorden eller stål i jorden.



Aktiviteterne er fremstillet i rustfrit stål af høj kvalitet. Stålet rengøres ved en bejdsningsproces efter fremstillingen for at sikre en glat og ren overflade.



Rutsjebanerne kan vælges i seks forskellige farver og materialer. Lige eller buede PE-rutsjebaner, støbt i ét stykke, er fremstillet af 33 % genanvendt forbrugeraffald, som fødevareemballage, i forskellige farver. Kombinerede EcoCore™-sider og rustfrit stål. Rustfrit stål designet i ét stykke for mere hærværkssikret løsninger.

Varenr. NRC100301-1021

## Installationsinformation

Maks. faldhøjde	122 cm
Faldområde	39,2 m <sup>2</sup>
Installationstid (timer)	22,1
Udgravningsmængde	1,82 m <sup>3</sup>
Betonmængde	1,10 m <sup>3</sup>
Forankringsdybde	100 cm
Fragtvægt	1.291 kg
Forankringsmuligheder	I jorden ✓

## Garanti

Corocord reb	10 år
Udhulede PE-dele	10 år
Robinietræ	15 år
Garanterede reservedele	10 år
Rustfrit stålkomponenter	Livstid



# Bæredygtighedsdata

NRC100301



Vugge-til-port A1-A3	Total CO <sub>2</sub> udledning	CO <sub>2</sub> e/kg	Gen-anvendte materialer
	kg CO <sub>2</sub> e	kg CO <sub>2</sub> e/kg	%
<b>NRC100301-1021</b>	310,43	0,28	3,23

Den overordnede ramme for disse faktorer er Environmental Product Declaration (EPD), som kvantificerer "miljøoplysninger om et produkts livscyklus og muliggør sammenligninger mellem produkter, der opfylder samme funktion" (ISO, 2006). Dette følger strukturen og anvender en livscyklusvurderingstilgang til hele produktfasen fra råvarer til fremstilling (A1-A3))

**Kompan A/S**  
C.F. Tietgens Boulevard 32C  
DK-5220 Odense SØ  
Denmark

Validation of CO<sub>2</sub> calculation method  
**BUREAU VERITAS**  
HSE Denmark A/S



## Verification of CO<sub>2</sub> calculation of: Nature play



Data version no. 2023-10-05

The CO<sub>2</sub> calculation and data are in compliance with the principles of a carbon footprint impact according to the GHG protocol (Greenhouse Gas Protocol), Scope 3, cradle to gate related to all individual components in the product category: "Nature play" represented by item no.: NRO409-0621.

(Scope 3 emissions include emission sources in the upstream and downstream value chain).

**Date: 30. October 2023 | Valid until: 30. October 2025**

Verified by:

Julie Marie Vejsgaard Larsen, LCA & EPD Consultant

Verification based on report: Validation of CO<sub>2</sub> calculation of 9 categories of Kompan product line, version 1.0, prepared by: Bureau Veritas HSE, Denmark: Julie M. V. Larsen.

**Publication date: 30. October 2023**

By Bureau Veritas HSE  
www.bureauveritas.dk  
+45 7731 1000



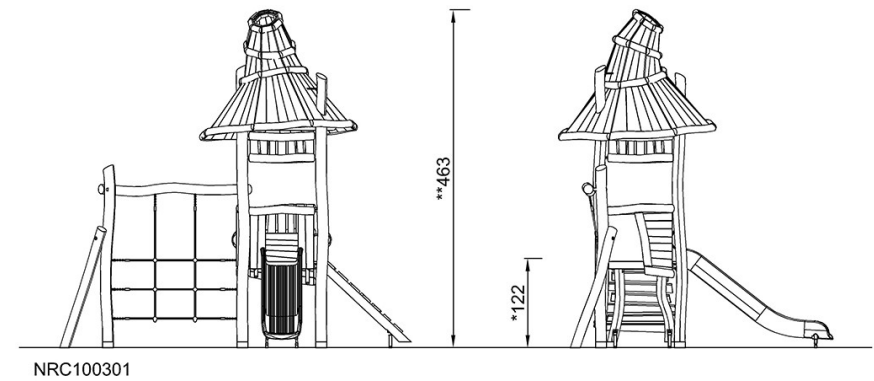
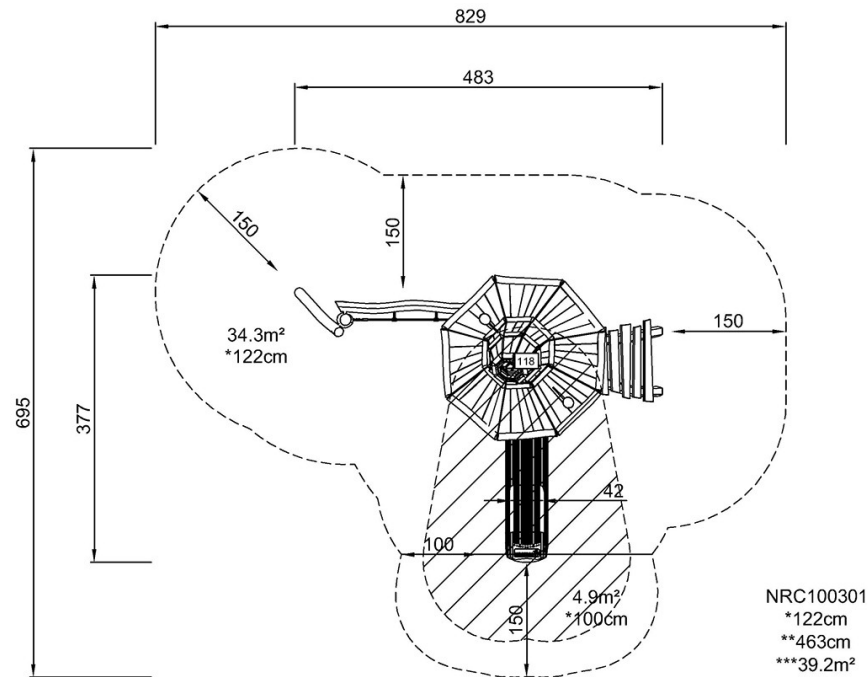


# Den magiske hytte

NRC100301

\* Maks. faldhøjde | \*\* Samlet højde | \*\*\* Faldområde

\* Maks. faldhøjde | \*\* Samlet højde



[Klik for at se FRA OVEN](#)

[Klik for at se FRA SIDEN](#)