

Tittei-Tunnel

PCM002921

KOMPAN
Let's play



Produktnummer PCM002921-0601

Produktinformasjon

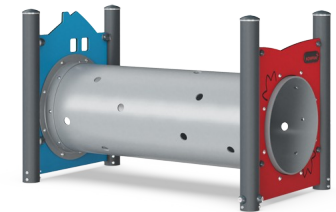
Mål LxBxH	87x160x100 cm
Aldersgruppe	6m+
Antall brukere	3
Fargevalg	



Tittei-lek er klassisk moro for små barn og er naturlige læringsmuligheter. Med en krabbetunnel som Tittei oppmuntres barna til leke som utforsker konsepter relatert til objektbevissthet (mennesker og objekter forblir til stede selv om vi ikke kan se dem), samt perspektiv og hvordan ren moro er relatert til overraskelse. Krabbetunnelen støtter også den

fysiske dimensjonen av denne typen lek ved å oppmuntre til å kripe gjennom og bevege seg rundt. Dette bidrar til å utvikle motoriske ferdigheter som koordinering og bevissthet. Hullene i tunnelen muliggjør samhandling med barna på utsiden. Strukturen støtter også dramatisk lek og fantasi, og stimulerer språk- og kommunikasjonsevner hos barna. Mye lek i

en enkel struktur; designet med tanke på lek.



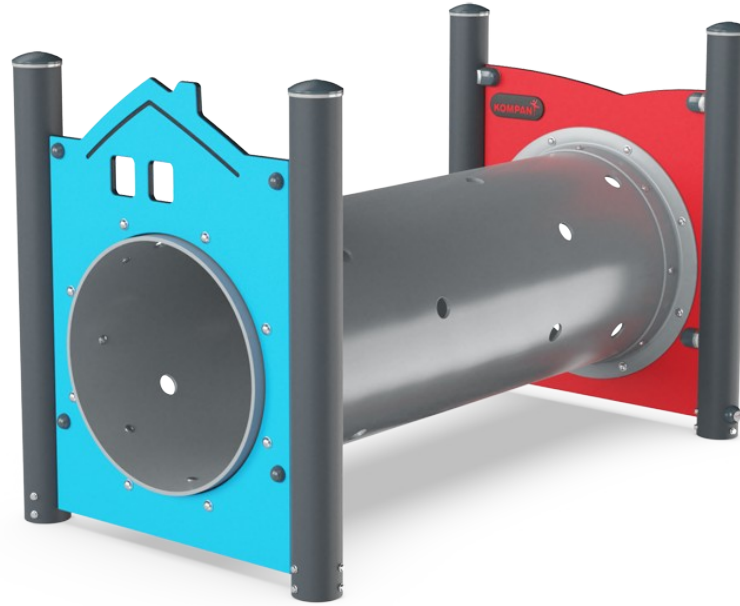
Tittei-Tunnel

PCM002921



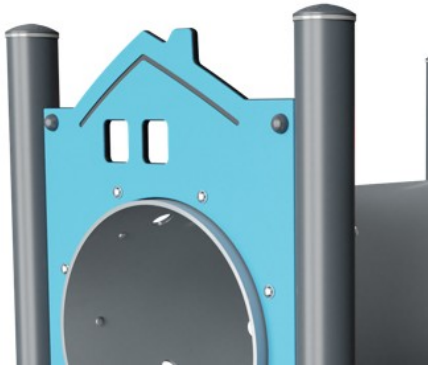
Tunnel

Fysisk: barna kryper gjennom tunnelen og utvikler motoriske ferdigheter som koordinasjon på tvers av kroppen og kroppsopfatning. **Sosioemosjonell:** turtaking når man passerer hverandre.



Tittei-Tunnel

PCM002921



Paneler av 19 mm EcoCore™. EcoCore™ er et svært slitesterkt, miljøvennlig materiale som ikke bare er resirkulerbart etter bruk, men som også består av materiale produsert av +95 % resirkulert forbrukeravfall fra matemballasje.



Hovedstolper med varmgalvanisert stålfot er tilgjengelige i ulike materialer: Trykkimpregnerte furustolper; forgalvaniserte stålstolper med pulverlakkert toppfinish på innsiden og utsiden; blyfri aluminium med fargelakkert toppfinish; eller Greenline TexMade-stolper av 95 % resirkulert plast- og tekstilavfall.



KOMPANs GreenLine-versjon er designet med de mest miljøvennlige materialene med lavest mulig CO2-utslipp, for eksempel EcoCore™-paneler som består av +95 % resirkulert havavfall.

Produktnummer PCM002921-0601

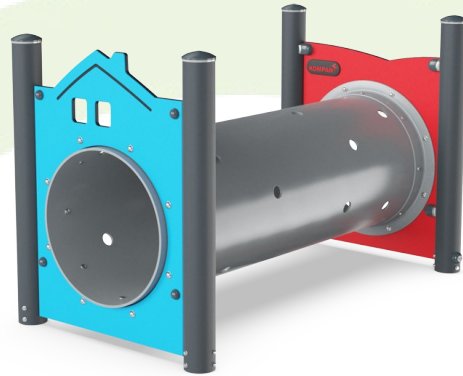
Monteringsinformasjon

Maksimal fallhøyde	15 cm
Sikkerhetszone	14,2 m ²
Total monterings tid	4,6
Utgraving	0,08 m ³
Betong	0,00 m ³
Forankringsdybde (standard)	60 cm
Forsendingsvekt	96 kg
Forankring	In-ground ✓ Surface ✓

Garanti

EcoCore HDPE	Livstids
Stolpe	10 år
Garantert reservedeler	10 år





Krybbe til port A1-A3	Totalt CO ₂ -utslipp	CO ₂ -ekvivalent per kg	Resirkuler te materialer
	kg CO ₂ -ekvivalent	kg CO ₂ -ekvivalent/kg	%
PCM002921-0650	113,82	1,35	67,63
PCM002921-0601	137,80	1,88	57,18

Det overordnede rammeverket for disse faktorene er miljødeklarasjonen EPD (Environmental Product Declaration), som kvantifiserer «miljøinformasjon om produktets livssyklus og muliggjør sammenligninger mellom produkter som oppfyller samme funksjon» (ISO, 2006). Dette følger strukturen og anvender en livssyklusanalyse for hele produksjonsstadiet fra råvare til ferdig produksjon (A1-A3).

Kompan A/S
C.F. Tietgens Boulevard 32C
DK-5220 Odense SØ
Denmark



Verification of CO₂ calculation of: Themed play systems



Data version no. 2023-10-05

The CO₂ calculation and data are in compliance with the principles of a carbon footprint impact according to the GHG protocol (Greenhouse Gas Protocol), Scope 3, cradle to gate related to all individual components in the product category: "Themed play systems" represented by item no.: MSC641100-3717P.

(Scope 3 emissions include emission sources in the upstream and downstream value chain).

Date: 30. October 2023 | Valid until: 30. October 2025

Verified by:

Julie Marie Vejsgaard Larsen, LCA & EPD Consultant

Verification based on report: Validation of CO₂ calculation of 9 categories of Kompan product line, version 1.0, prepared by: Bureau Veritas HSE, Denmark: Julie M. V. Larsen.

Publication date: 30. October 2023

By Bureau Veritas HSE
www.bureauveritas.dk
+45 7731 1000

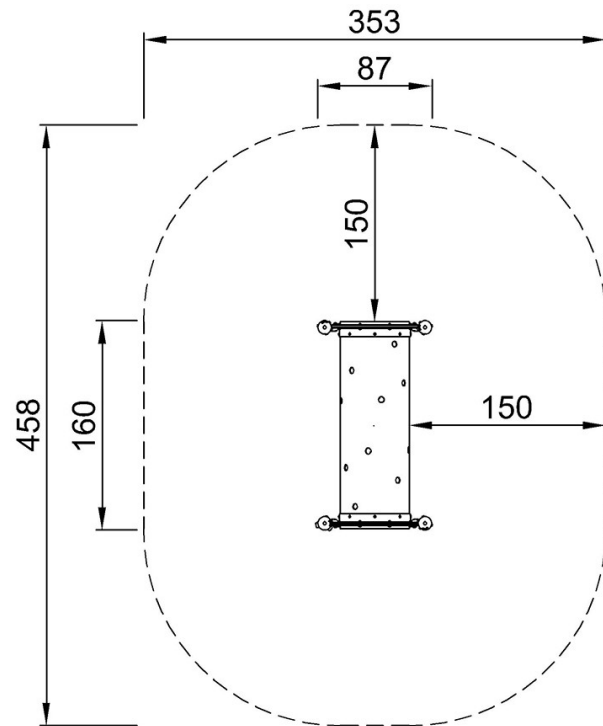


Tittei-Tunnel

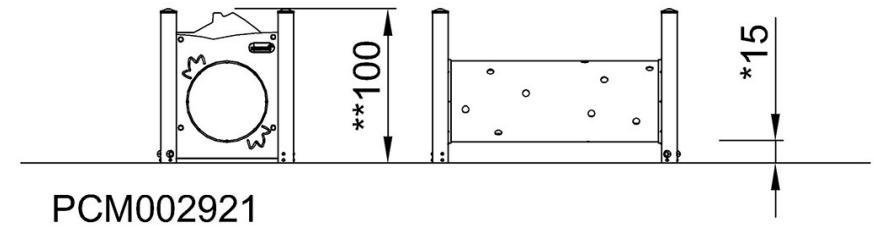
PCM002921

* Maks fallhøyde | ** Total høyde | *** Sikkerhetssone

* Maks fallhøyde | ** Total høyde



PCM002921
*15cm
**100cm
***14.2m²



[Klikk for å se TOP VIEW](#)

[Klikk for å se SIDE VIEW](#)