

# Houpačka Malý pavouk

M952

**KOMPANI**  
Let's play



Houpačka Malý pavouk bude děti lákat znovu a znovu. Nabízí spoustu her na malém prostoru. Houpání na sedátku s ptačím hnízdem rozvíjí u dětí smysl pro rovnováhu a koordinaci, které jsou základem pro všechny další motorické dovednosti. Tento typ hry má také kognitivní aspekt, protože batolata rozvíjejí koncept příčiny a následku související s jejich tělem a

předměty. Do hnízdního sedátka se vejde více uživatelů, což z něj činí společenský zážitek, při kterém si děti mohou hrát společně a spolupracovat. Sedátko vyhovuje všem uživatelům různých schopností a většině věkových kategorií, což umožňuje sdílený zážitek. Vzájemné postrkování a střídání se učí děti důležitým sociálně-emočním dovednostem.

Sedátko lze používat i samostatně a dopřát si tak více relaxace při houpání. Na sedačce je možné ležet, sedět i stát, což podporuje rozvoj svalů rukou, nohou a jádra těla a také budování hustoty kostí při seskoku.

Položka č. M95201-1001

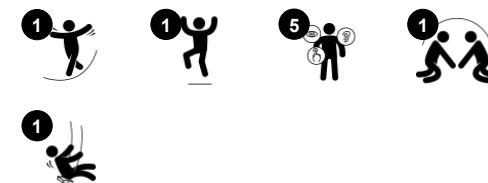
## Obecné informace o produktu

Rozměry DxŠxV 277x106x147 cm

Věková skupina 2+

Kapacita (uživatelé) 7

Možnosti barev



Údaje se mohou změnit bez předchozího upozornění.

# Houpačka Malý pavouk

M952



## Ptačí hnízdo

**Fyzické:** develops balance, coordination and spatial awareness. The swinging movement trains the arm, leg and core muscles, and strengthens bone density when jumping off.

**Sociálně-emoční:** the spacious seat allows for many children standing, lying, seated together and is inclusive for all.

**Kognitivní:** cause and effect understanding, rhythm and thinking skills are developed in younger children.



# Houpačka Malý pavouk

M952

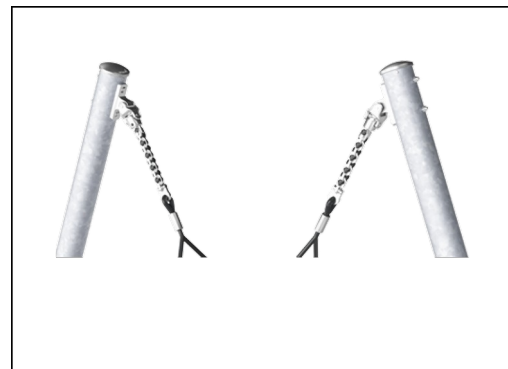
**KOMPAN**  
Let's play



Naše povrchy z oceli jsou žárově pozinkované bezolovnatým zinkem uvnitř i vně. Galvanizace zajišťuje vynikající odolnost proti korozi v okolním prostředí a bezúdržbovost.



Společnost KOMPAN navrhla ptačí ptačí hnízda tak, aby byla lehká a v souladu s celosvětovými bezpečnostními standardy. Měkké nárazníky s neklouzavým povrchem absorbují nárazy a činí sedák velmi uživatelsky přívětivým. Vyberte si mezi lanovou verzí se zesíleným PA lanem nebo formovanou PE verzí. Oba jsou vybaveny nárazníky z měkké gumy.



Houpačkové háky jsou vyrobeny z nerezových konzol a mohou se pohybovat ve dvou osách. Přírubová ložiska jsou obohacena silikonem, aby bylo zavěšení bezúdržbové. Spojení s lanem je provedeno nerezovým řetězem.



Hlavní sloupky s pozinkovanou ocelovou patkou jsou k dispozici v různých materiálech: tlakově impregnované sloupky z borovicového dřeva. Ocelové sloupky pozinkované uvnitř i vně s povrchovou úpravou práškovou barvou. Hliník bez obsahu olova s eloxovaným vrchním povrchem.



Sedáky houpačky lze přizpůsobit vašim preferencím a využít různých barev společnosti KOMPAN, jak pro tvrdou, tak pro lanovou verzi hnízda.

Položka č. M95201-1001

## Informace o instalaci

Maximální výška pádu	85 cm
Bezpečnostní povrchová plocha	11,3 m <sup>2</sup>
Celková doba instalace	2,0
Objem výkopu	0,54 m <sup>3</sup>
Objem betonu	0,54 m <sup>3</sup>
Hloubka základu (standard)	100 cm
Hmotnost dodávky	92 kg
Možnosti ukotvení	V zemi ✓

## Informace o záruce

Lano Corocord	10 let
Galvanizovaná ocel	Celoživotní
Zaručené náhradní díly	10 let
Houpačkové závěsy	5 let
Houpačkové sedátko	10 let



# Data o Udržitelnosti

M952



Výrobní cyklus A1-A3	Celkové emise CO <sub>2</sub>	CO <sub>2</sub> e na kg	Recyklované materiály
	kg CO <sub>2</sub> e	kg CO <sub>2</sub> e/kg	%
M95201-1001	269,95	3,82	37,65

Celkovým rámcem uplatňovaným pro tyto faktory je Environmentální prohlášení o produktu (EPD), které kvantifikuje „environmentální informace o životním cyklu produktu a umožňuje srovnání mezi produkty, které plní stejnou funkci“ (ISO, 2006). Řídí se vnitřním uspořádáním a uplatňuje přístup k posuzování životního cyklu po celou fázi produktu od suroviny až po dokončení výroby (A1-A3).

## Kompan A/S

C.F. Tietgens Boulevard 32C  
DK-5220 Odense SØ  
Denmark



## Verification of CO<sub>2</sub> calculation of: Themed play systems



Data version no. 2023-10-05

The CO<sub>2</sub> calculation and data are in compliance with the principles of a carbon footprint impact according to the GHG protocol (Greenhouse Gas Protocol), Scope 3, cradle to gate related to all individual components in the product category: "Themed play systems" represented by item no.: MSC641100-3717P.

(Scope 3 emissions include emission sources in the upstream and downstream value chain).

**Date: 30. October 2023 | Valid until: 30. October 2025**

Verified by:

Julie Marie Vejsgaard Larsen, LCA & EPD Consultant

Verification based on report: Validation of CO<sub>2</sub> calculation of 9 categories of Kompan product line, version 1.0, prepared by: Bureau Veritas HSE, Denmark: Julie M. V. Larsen.

**Publication date: 30. October 2023**

By Bureau Veritas HSE  
www.bureauveritas.dk  
+45 7731 1000

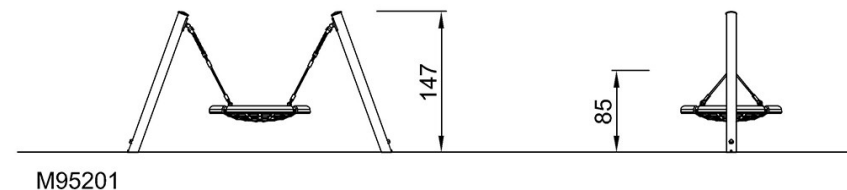
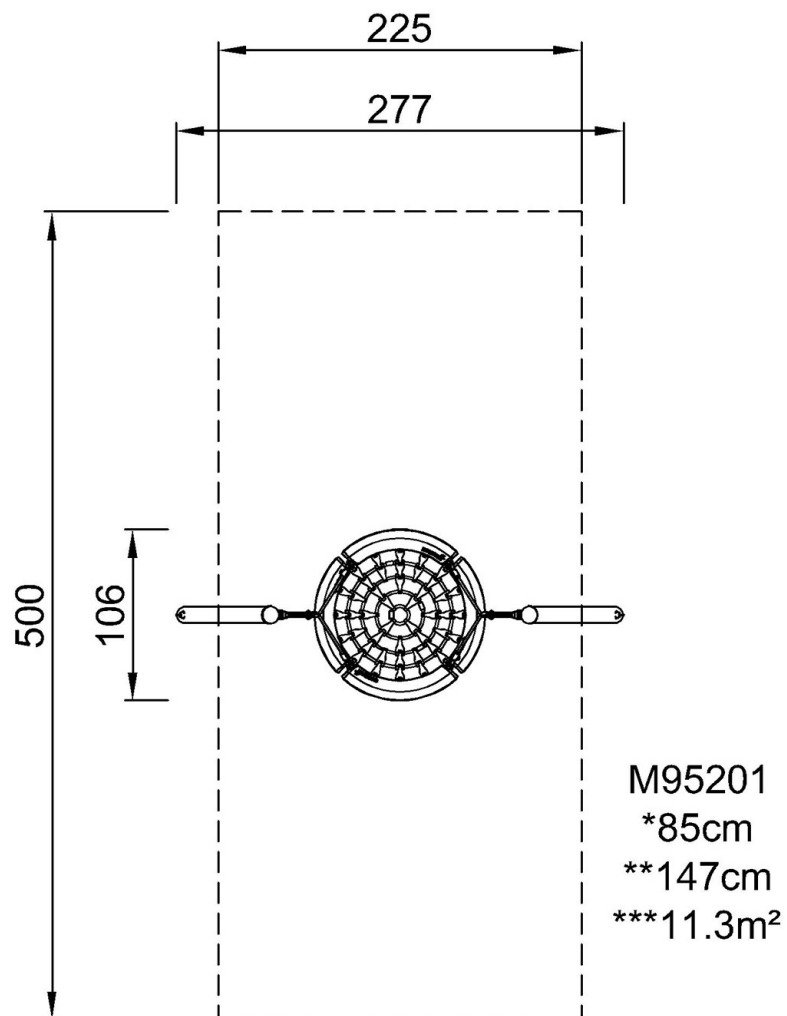


# Houpačka Malý pavouk

M952

\* Maximální výška pádu | \*\* Celková výška | \*\*\* Bezpečnostní povrchová plocha

\* Maximální výška pádu | \*\* Celková výška



[Kliknutím zobrazíte poměr zobrazení POHLED SHORA](#)

[Kliknutím zobrazíte poměr stran BOČNÍ POHLED](#)