

# Kleine Glijtoren

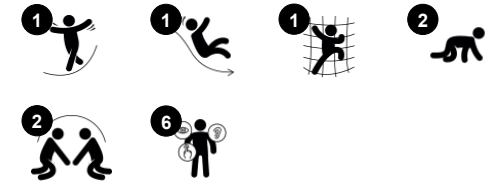
PCM114521



Item nummer PCM114521-0901

## Algemene Product Informatie

Afmetingen LxBxH	387x121x260 cm
Leeftijdsgroep	4+
Speelcapaciteit	3
Kleuropties	



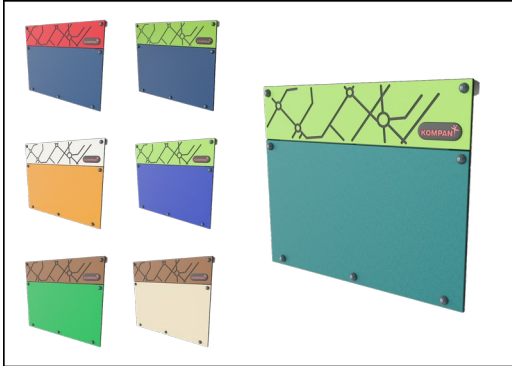
Deze glijtoren verleidt kinderen om actief te spelen en zo vaak mogelijk achterelkaar te klimmen en glijden. De buisladder biedt een leeftijdsgerichte uitdaging en een snelle klim naar boven. Klimmen op de buisladder traint de spieren en bilaterale coördinatievaardigheden, die bijdragen aan een goede samenwerking tussen beide hersenhelften. Deze

samenwerking is essentieel voor de ontwikkeling van andere belangrijke vaardigheden, zoals lezen en denken. Na de uitdagende klim naar boven is het extra leuk om via de glijbaan razendsnel terug naar beneden te glijden. Glijden draagt bij aan een goede lichaamshouding en stimuleert de ontwikkeling van evenwichtsgevoel. Deze

vaardigheden zijn belangrijk voor een soepele en zelfverzekerde motoriek. Kinderen die deze motorische vaardigheden goed beheersen, kunnen bovendien beter stilzitten en zich beter concentreren. Al samenspelend op de buisladder en de glijbaan, leren kinderen allerlei sociaal-emotionele vaardigheden, zoals om de beurt gaan, empathie en samenwerken.

# Kleine Glijtoren

PCM114521



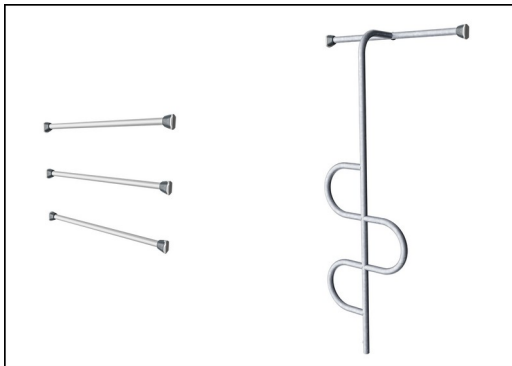
Panelen van 19mm EcoCore™. EcoCore™ is een uiterst duurzaam, milieuvriendelijk materiaal. Het is recyclebaar na gebruik en gemaakt van +95% gerecycled post-consumer materiaal van voedselverpakkingsafval.



Hoofdstanders met thermisch verzinkte stalen voetstukken zijn beschikbaar in verschillende materialen: Druk geïmpregneerde grenen standers. Stalen standers, pre-galvaniseerd van binnen en buiten en met gepoedercoate afwerking. Loodvrij aluminium met kleurgeanodiseerde afwerking. Greenline TexMade standers van 95% post-consumer gerecycled PE en textielafval.



Alle platformen worden ondersteund door speciale, koolstofarme profielen met meerdere bevestigingsopties. De grijsgekleurde, gegoten PP platformen zijn gemaakt van 75% post-consumer materiaal en zijn voorzien van een antisliptextuur.



De sporten van de buisladder zijn van binnen en van buiten thermisch verzinkt met loodvrij zink. Het verzinken heeft een uitstekende corrosiebestendigheid in de buitenlucht en vereist weinig onderhoud.



De glijbanen zijn beschikbaar in zes verschillende kleuren en drie materiaalsoorten: Rechte of gebogen PE glijbanen, uit één stuk gegoten, gemaakt van 33% gerecycled post-consumer materiaal. Gecombineerd, met EcoCore™ zijwanden en RVS. Of volledig in RVS en uit één stuk, voor vandalismebestendiger oplossingen.



FSC®-gecertificeerd (FSC®C004450) grenen met druk geïmpregneerde behandeling en bruingelakte afwerking. Een uniek aluminium profiel beschermt de verticale planken en de bovenkant, voor duurzaam buitengebruik.

Item nummer PCM114521-0901

## Installatie informatie

Max. valhoogte	178 cm
Veiligheidszone	24,7 m <sup>2</sup>
Totale installatietijd	5,0
Graafwerk (vol.)	0,24 m <sup>3</sup>
Benodigd beton	0,00 m <sup>3</sup>
Verankeringsdiepte	90 cm
Verzendingsgewicht	190 kg
Verankeringsopties	Oppervlak ✓ In-ground ✓

## Garantie informatie

EcoCore HDPE	Levenslang
Gegalvaniseerd staal	Levenslang
Staander	10 jaar
PP Decks	10 jaar
Gegarandeerde reserveonderdelen	10 jaar



# Sustainability Data

PCM114521



Cradle to Gate A1-A3	Total CO <sub>2</sub> emission	CO <sub>2</sub> e/kg	Recycled materials
	kg CO <sub>2</sub> e	kg CO <sub>2</sub> e/kg	%
<b>PCM114521-0950</b>	231,59	1,41	67,56
<b>PCM114521-0901</b>	265,65	1,89	58,32

The overall framework applied for these factors is the Environmental Product Declaration (EPD), which quantifies "environmental information on the life cycle of a product and enable comparisons between products fulfilling the same function" (ISO, 2006). This follows the structure and applies a Life-Cycle Assessment approach to the entire Product stage from raw material through manufacturing (A1-A3))

**Kompan A/S**  
C.F. Tietgens Boulevard 32C  
DK-5220 Odense SØ  
Denmark



## Verification of CO<sub>2</sub> calculation of: Play systems



Data version no. 2023-10-05

The CO<sub>2</sub> calculation and data are in compliance with the principles of a carbon footprint impact according to the GHG protocol (Greenhouse Gas Protocol), Scope 3, cradle to gate related to all individual components in the product category: "Play systems" represented by item no.: PCM200321-0950.

(Scope 3 emissions include emission sources in the upstream and downstream value chain).

**Date: 30. October 2023 | Valid until: 30. October 2025**

Verified by:

Julie Marie Vejsgaard Larsen, LCA & EPD Consultant

Verification based on report: Validation of CO<sub>2</sub> calculation of 9 categories of Kompan product line, version 1.0, prepared by: Bureau Veritas HSE, Denmark: Julie M. V. Larsen.

**Publication date: 30. October 2023**

By Bureau Veritas HSE  
www.bureauveritas.dk  
+45 7731 1000

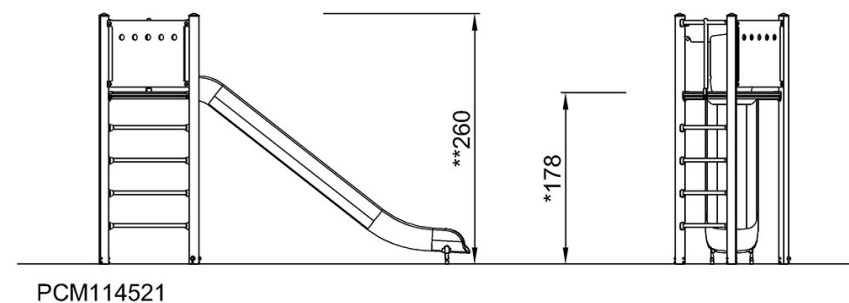
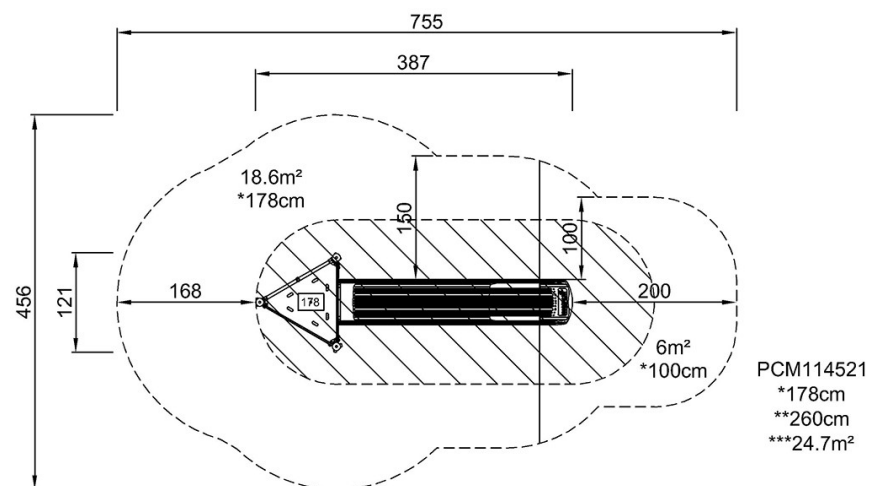


# Kleine Glijtoren

PCM114521

Max. valhoogte | Totale Hoogte | Veiligheidszone

Max. valhoogte | Totale Hoogte



[Bekijk BOVENAANZICHT](#)

[Bekijk ZIJAANZICHT](#)