

Altalena con seggiolino baby

NRO902


KOMPANI
Let's play



Il robusto seggiolino dell'altalena Baby è un invito irresistibile per i piccolini e per i loro genitori. Il movimento oscillante del seggiolino Baby farà desiderare ai bambini di dondolare ancora e ancora. Ci sono molti vantaggi di questo: in primo luogo, il sedile oscillante sostiene il bambino seduto tutto intorno in modo che la sensazione di sicurezza sia

garantita. In secondo luogo, il sedile in gomma è posizionato ad una buona altezza in modo che il bambino sia all'altezza degli occhi con gli altri bambini. Il movimento oscillante allena le capacità motorie del bambino, in particolare il senso di equilibrio e spazio. Seduti mentre si dondola si allenano anche i muscoli centrali, tutte queste abilità fisiche sono fondamentali

per la capacità del bambino di camminare e muoversi in sicurezza nei dintorni. L'azione stimola anche la comprensione di causa ed effetto e capacità di pensiero. Socialmente, oscillare e farsi spingere sul sedile dell'altalena da genitori, assistenti o fratelli è molto divertente.

Codice articolo NRO902-1001	
Informazioni generali prodotto	
Dimensioni (LxLxA)	175x30x190 cm
Età d'uso	1+
Capacità di gioco	1
Opzioni colori	



Altalena con seggiolino baby

NRO902



Seggiolino per bambini

Fisico: quando si oscilla si sviluppano l'equilibrio, la coordinazione e la consapevolezza spaziale. Si tratta di abilità necessarie per valutare le distanze e navigare. **Socio-emotivo:** sensazione di sicurezza derivante dal supporto. **Cognitivo:** comprensione di causa ed effetto.



Altalena con seggiolino baby

NRO902



Tutti i prodotti Organic Robinia di KOMPAN sono realizzati in legno Robinia da fonti europee sostenibili. Su richiesta può essere fornito con FSC® Certified (FSC® C004450).

Il seggiolino per bambini è un seggiolino a due componenti con anima interna in PP e gomma esterna, realizzato in un unico processo. Il sedile è disponibile con catene a battente in acciaio zincato a caldo o acciaio inossidabile.

Le sospensioni a battente sono realizzate in poliammide e sono costituite da un doppio sistema di cuscinetti a sfera con snodo.

Codice articolo NRO902-1001	
Informazione installazione	
Max. altezza di caduta	100 cm
Superficie di sicurezza	11,4 m ²
Tempo d'installazione totale	2,4
Volume di scavo	0,14 m ³
Volume di calcestruzzo	0,05 m ³
Profondità di base (standard)	100 cm
Peso della spedizione	123 kg
Opzioni ancoraggio	Interrato ✓
Garanzie	
Componenti PUR	10 anni
Legno Robinia	15 anni
Garanzia pezzi di ricambio	10 anni
Componenti in acciaio inossidabile	Garanzia a vita



Il legno Robinia può essere fornito come legno grezzo non trattato o verniciato con un pigmento trasparente di colore marrone che mantiene il colore del legno dorato del legno.



Sustainability Data

NRO902



Cradle to Gate A1-A3	Total CO ₂ emission	CO ₂ e/kg	Recycled materials
	kg CO ₂ e	kg CO ₂ e/kg	%
NRO902-1001	41,00	0,42	2,28

The overall framework applied for these factors is the Environmental Product Declaration (EPD), which quantifies "environmental information on the life cycle of a product and enable comparisons between products fulfilling the same function" (ISO, 2006). This follows the structure and applies a Life-Cycle Assessment approach to the entire Product stage from raw material through manufacturing (A1-A3))

Kompan A/S
C.F. Tietgens Boulevard 32C
DK-5220 Odense SØ
Denmark



Verification of CO₂ calculation of: Nature play



Data version no. 2023-10-05

The CO₂ calculation and data are in compliance with the principles of a carbon footprint impact according to the GHG protocol (Greenhouse Gas Protocol), Scope 3, cradle to gate related to all individual components in the product category: "Nature play" represented by item no.: NRO409-0621.

(Scope 3 emissions include emission sources in the upstream and downstream value chain).

Date: 30. October 2023 | Valid until: 30. October 2025

Verified by:

Julie Marie Vejsgaard Larsen, LCA & EPD Consultant

Verification based on report: Validation of CO₂ calculation of 9 categories of Kompan product line, version 1.0, prepared by: Bureau Veritas HSE, Denmark: Julie M. V. Larsen.

Publication date: 30. October 2023

By Bureau Veritas HSE
www.bureauveritas.dk
+45 7731 1000



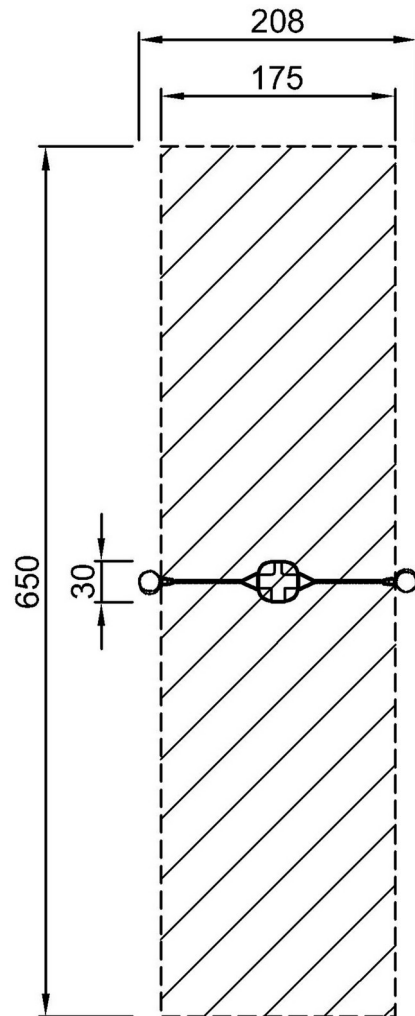
Altalena con seggiolino baby

NRO902

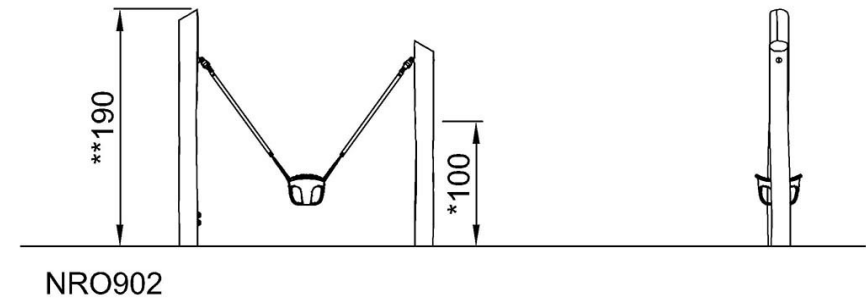
KOMPANI
Let's play

Altezza di caduta massima | Altezza totale | Superficie di sicurezza

Altezza di caduta massima | Altezza totale



NRO902-1001
*100cm
**190cm
***11.4m²



[Fai clic per visualizzare il rapporto VISTA SUPERIORE](#)

[Fai clic per visualizzare il rapporto VISTA LATERALE](#)