

Anita Round Table

PAR1062

KOMPAN
Let's play



产品编号 PAR1062-0401

产品信息概览

长宽高尺寸

76x76x90 cm

适用年龄段

容纳人数

颜色选择



户外家具为我们的社区增添了温馨的社交氛围，为人们提供了聚会、社交或休息的场所，在社区中发挥着至关重要的作用。Anita 是经典而舒适的公园家具，可让市民坐下来休息。它们与公园、游乐场等公共区域融为一体，并为其增色不少。Anita Round Table 是一种独立式桌子，可与 Anita 系列的椅子组合使用。以 Anita Round Table 为中心的组家具可以有多种使用方法。

Anita Round Table

PAR1062



木板由来自欧洲可持续来源的松木制成。木材根据 EN335:2013 3 级 (相当于 NTR AB 级) 进行压力浸渍。根据要求, 它可以作为 FSC® 认证 (FSC® C004450) 提供。



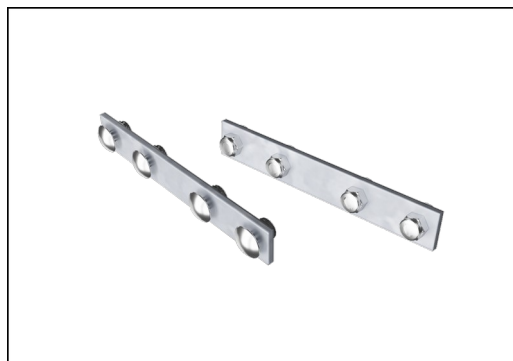
钢表面内外均采用无铅热镀锌镀层, 户外耐蚀性高, 维护成本低。镀层钢部件先经过热镀锌处理, 后加以粉末涂料巩固。



镀锌顶部的粉末涂层表面处理分两个步骤: 轻磨和清洁, 粉末涂层厚度 70-120 μm 。



通过选择单个产品或组装成更大的解决方案, 可以将长凳和桌子组合成多种设置。查看目录页面以获得更多灵感。



硬件由不锈钢或镀锌钢制成, 以确保具有高耐腐蚀性的耐用连接。

产品编号 PAR1062-0401

安装信息

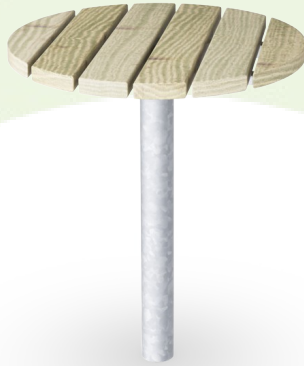
安装总时长	0.6
开挖量	0.07 m ³
混凝土使用量	0.06 m ³
标准入地深度	42 cm
运输重量	31 kg
固定选项	入地 ✓

质保信息

镀锌钢结构	终身质保
喷涂顶层	10 年
松木	10 年
承保零部件	10 年
不锈钢零件	终身质保

Sustainability Data

PAR1062



从原材料到成品

CO₂ 排放总量

kg CO₂e

CO₂ 排放量 / 千克

kg CO₂e/kg

回收的原料

%

PAR1062-0401

40.57

1.48

27.32

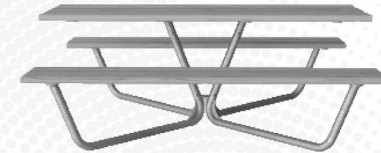
这些因素采用的总体框架为环保产品声明 (EPD), 该声明可量化“产品生命周期的环保信息, 并对相同功能的产品进行对比” (ISO, 2006)。在遵循该框架的同时, 对从原材料到制造的整个产品阶段 (A1-A3) 应用生命周期评估法。

Kompan A/S

C.F. Tietgens Boulevard 32C
DK-5220 Odense SØ
Denmark



Verification of CO₂ calculation of: Park



Data version no. 2023-10-05

The CO₂ calculation and data are in compliance with the principles of a carbon footprint impact according to the GHG protocol (Greenhouse Gas Protocol), Scope 3, cradle to gate related to all individual components in the product category: "Park" represented by item no.: PAR4070-0001.

(Scope 3 emissions include emission sources in the upstream and downstream value chain).

Date: 30. October 2023 | Valid until: 30. October 2025

Verified by:

Julie Marie Vejsgaard Larsen, LCA & EPD Consultant

Verification based on report: Validation of CO₂ calculation of 9 categories of Kompan product line, version 1.0, prepared by: Bureau Veritas HSE, Denmark: Julie M. V. Larsen.

Publication date: 30. October 2023

By Bureau Veritas HSE
www.bureauveritas.dk
+45 7731 1000

