

Remo horizontal


FSW40200

KOMPANI



Número de artículo FSW40200-0001

Información general del producto

Dimensiones LxAnch.xAl.	125x162x109 cm
Grupo de edad	13+
Usuarios	1
Opciones de color	



Con una resistencia de carga ajustable, el remo horizontal permite trabajar de forma eficaz la parte superior de la espalda, la zona posterior de los hombros y los bíceps. Los agarres ergonómicos y fáciles de usar, con empuñaduras multifunción, ofrecen una gran variedad de ejercicios y garantizan una postura cómoda y adecuada para usuarios de

diferentes alturas. El remo horizontal está diseñado pensando en la seguridad: todos los topes mecánicos están integrados dentro del revestimiento protector para eliminar cualquier riesgo de lesión.

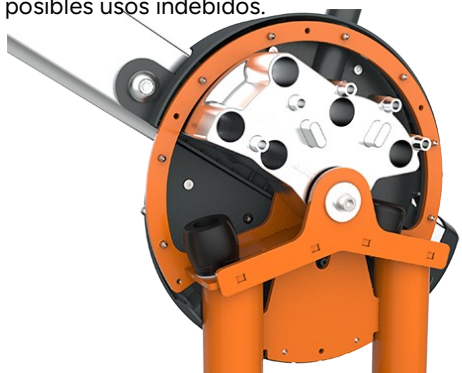
Remo horizontal

FSW40200

KOMPAN



Todos los topes mecánicos están completamente integrados dentro del revestimiento. La carga ajustable, con topes internos y posiciones indexadas, se desplaza sobre rodillos dentro de una guía cerrada en un perfil de aluminio. Como resultado, no existe riesgo de atrapamiento, lo que hace que el uso sea extremadamente seguro y, además, protege el equipo frente a las inclemencias del tiempo y posibles usos indebidos.



La máquina presenta un bajo nivel de ruido durante el uso gracias a un tope interno fabricado en TPE (elastómero termoplástico). Este amortiguador absorbe la energía del impacto de la carga con un rebote mínimo, reduciendo el ruido y las vibraciones y garantizando una experiencia de entrenamiento más silenciosa y controlada.



El peso en cada lado se puede ajustar en 8 niveles de 5 kg, ofreciendo una carga de entrenamiento de 10 a 80 kg. El sistema en trámite de patente es intuitivo y fácil de usar, eliminando la necesidad de utilizar los tradicionales pasadores, que pueden perderse o atascarse. Basta con tirar del asa y desplazar la carga para seleccionar rápidamente el peso deseado.



Agarres
Los agarres de diseño ergonómico cuentan con múltiples zonas de sujeción para favorecer un entrenamiento adaptable. Esto permite que usuarios con una altura entre 140 y 205 cm realicen los ejercicios con una ergonomía correcta, al mismo tiempo que posibilita una gran variedad de ejercicios dirigidos a diferentes grupos musculares. Los agarres están fabricados en aluminio fundido con un acabado texturizado que mejora el agarre.



Fabricados en polietileno (PE) soplado e integrados directamente en el bastidor de acero, el asiento y el respaldo ofrecen una durabilidad excepcional y una alta resistencia al desgaste. El apoyo acolchado para el pecho, combinado con el reposapiés, reduce la presión en el pecho durante el ejercicio. La altura del asiento de 50 cm facilita el acceso y la transferencia desde una silla de ruedas.



El diseño de movimiento unilateral garantiza que cada brazo trabaje de forma independiente, evitando la compensación del lado más fuerte. El movimiento independiente también ofrece mayor flexibilidad, permitiendo múltiples variantes de ejercicio y favoreciendo un entrenamiento inclusivo para usuarios con diferentes capacidades.

Número de artículo FSW40200-0001

Información de instalación

Altura máxima de caída	50 cm
Área de seguridad	17,4 m ²
Horas de instalación	5,6 horas
Volumen de excavación	0,00 m ³
Volumen de hormigón	0,00 m ³
Profundidad de anclaje	0 cm
Peso del envío	287 kg
Opciones de anclaje	

Garantías

Metal galvanizado/pintado	10 años
Aluminio	15 años
Partes móviles	2 años
Piezas huecas de PE	10 años
Piezas de repuesto garantizadas	10 años

EN
16630
compliant

Los datos están sujetos a cambios sin previo aviso.

Sustainability Data

FSW40200



Cuna a puerta A1-A3	Emisión total CO ₂	CO ₂ e/kg	Materiales Reciclados
	kg de CO ₂ e	kg de CO ₂ e/kg	%
FSW40200-0001	1.269,65	6,59	44,11

El marco general aplicado para estos factores es la Declaración Ambiental de Producto (EPD), que cuantifica "la información ambiental sobre el ciclo de vida de un producto y permite realizar comparaciones entre productos que cumplen la misma función" (ISO, 2006). Esto sigue la estructura y aplica un enfoque de evaluación del ciclo de vida a toda la etapa del producto, desde la materia prima hasta la fabricación (A1-A3))



Independent review certificate

Kompan A/S
C. F. Tietgens Blvd. 32C, 5220 Odense SØ

Bureau Veritas hereby attests that the CO₂e-calculations (covering materials, processing, waste and transport) done by Kompan for "Fitness", meet the requirements set by the listed standard.

Kompan A/S uses a selection of EPDs and emission factors from the Life Cycle Assessment database Ecoinvent 3.11. These values are reported as kg CO₂e, with all other impact categories excluded in line with the scope of ISO 14067:2018. The emission factors cover, material use, manufacturing processes, transport to Kompan, and electricity used during manufacturing. The presented emissions fall under GHG Protocol scope 3 emissions. Scope 1 and 2 are not presented. Scope 3 emissions include emission sources in the upstream value chain of a company, downstream emissions are excluded in this analysis.

Method: ISO 14067:2018 using GHG protocol guidance documents, reported as kg CO₂e.

Object

The verification has been done on the one pager "FAZ10100-0900" version: 27-10-2025. The supporting documentation "KOMPAN data_updated emissions factors_2025_V2" and "Emissions factors, EPD's and ecoinvent 3.11_2025" was also reviewed and approved.

Declaration

The review has been completed as a critical review with a limited assurance. I hereby confirm that nothing has come to the reviewer's attention which would lead to conclude that the study does not give an accurate depiction or isn't completed following method of the CO₂e calculation, the requirements of ISO 14067:2018, and 14071:2024, in the above referenced documentation.

Note: This verification only covers calculation elements according to method described in ISO 14067:2018 and may not be seen as a Life Cycle Assessment according to ISO 14067:2018.

Ref.: Kompan_Verification report 2025, 28-10-2025

Date of certificate: 29-10-2025

Expire date: 29-10-2027

Verified by: Julie Marie Vejsgaard Larsen, Environmental Auditor

Signature: 

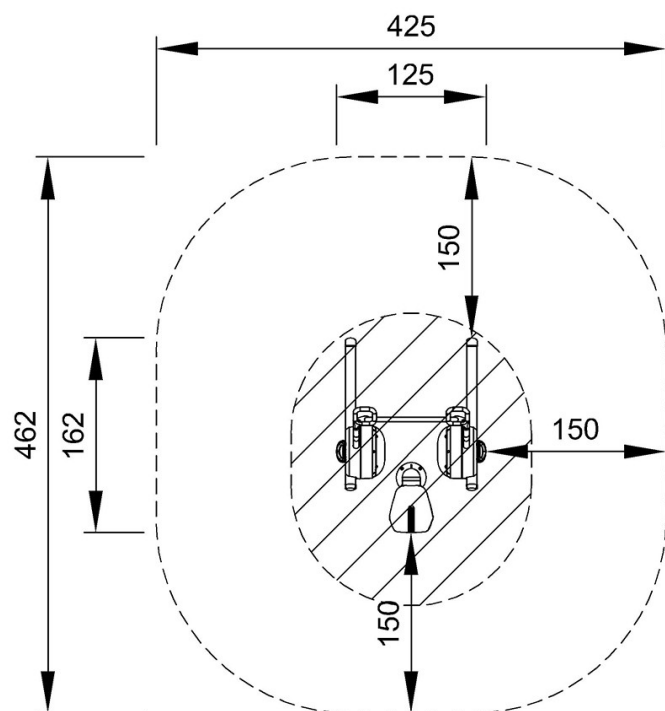
Remo horizontal

FSW40200

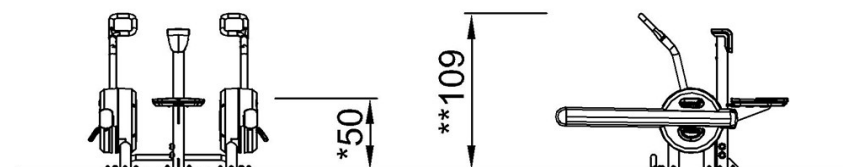
KOMPANI

* Altura Máx. de caída | ** Altura total | *** Área de seguridad

* Altura Máx. de caída | ** Altura total



FSW40200
*50cm
**109cm
***17.4m²



FSW40200

[Haga clic para ver VISTA SUPERIOR](#)

[Haga clic para ver VISTA LATERAL](#)