

Elements Cliff Rider

PCE112421

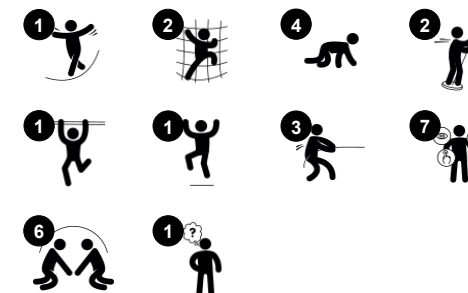
KOMPANI
Let's play



Artikelnr. PCE112421-0901

Generell produktinformation

Dimension LxWxH	140x502x443 cm
Åldersgrupp	6+
Kapacitet (användare)	12
Färgalternativ	



Den fantastiska högre Cliff Rider lockar barn i skolåldern till aktiv lek, om och om igen. Den intensiva åkturen högt upp i luften är verkligen spännande. Och den som först inte vågar prova kommer nog snart, med lite hjälp från vännerna, att göra det. Tills dess finns andra aktiviteter så som att klättra på klätterväggarna, stolpar med klätterklossar

eller åka nerför brandmansstolpen. Cliff Rider är inte bara rolig, den tränar också muskler och rörelsetiming. Att avgöra sina egna kroppsrörelser i förhållande till miljön runt omkring är komplext, men nödvändigt för att t.ex. navigera säkert runt i trafiken. När barnen övervinner sina rädslor och åker på Cliff Rider stärks självförtroendet, och känslan som

barnen får efter att de har vågat åka är oslagbar!



Elements Cliff Rider

PCE112421



Klättra på vägg

Fysisk: att klättra främjar kors-koordination, proprioception och utvecklar stora muskelgrupper samt handstyrka.

Socioemotionell: dubbelsidig klättring främjar social interaktion och turtagning.



Brandmansstång

Fysisk: koordination, arm- och magmuskler främjas. Att landa stärker bentätheten som särskilt utvecklas i tidig barndom.

Socioemotionell: turordning och att ta risker.



Stöttande handtag

Fysisk: handtag ger bra grepp för mindre självsäkra klättrare. Att dra sig själv upp tränar muskler i överkroppen. **Socioemotionell:** möjliggör att användare av olika fysiska förmågor deltar i leken självständigt och säkert.



Cliff Rider

Fysisk: att putta och dra tränar stora muskelgrupper. Timing samt rörelsekraft för att få en mjuk åktur tränar kroppsuppfattning och koordination. **Socioemotionell:** stödjer samarbete, turtagande och empati. Att ta steget ut i luften bygger mod. **Kognitiv:** kraften och koordinationen i rörelserna lär barn viktiga livsfärdigheter som skapar självförtroende.

Elements Cliff Rider

PCE112421



Stavhopsstängens är tillverkad av en svetsad stålkonstruktion med en 360° stående plattform av Ekogrip. De dubbelsidiga böjda handtagen är tillverkade av EcoCore™-material. Stängens kombinerar överlägsen ergonomi med enastående funktionalitet.



Gungrörelsen fram och tillbaka styrs av ett robust gummifjäderelement. Modulen säkerställer en säker rörelse och minskar hastigheten när man närmar sig plattformarna. Modulen är tillverkad av gjutet PE-material med lång hållbarhet.



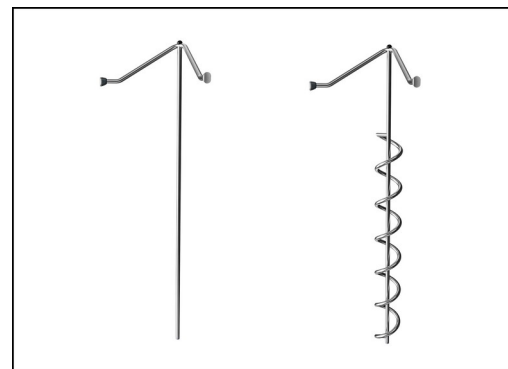
De böjda startplattformarna är tillverkade av en böjd rostfri plåt med halkfri textur. På den nedre delen av plattformen finns en EcoCore™-bräda för att säkerställa ett bra fotfäste, samt en gummistötfångare som tar emot stängens.



De klätterelement som visas är gjutna i ett stycke med en minsta vägg tjocklek på 5mm. Klätterelementen är gjorda av återvinningsbar Polyten som har en hög slagåtlighet över en bred temperaturspännvidd som säkerställer vandalmotstånd på alla platser.



Huvudstolparna är tillverkade av högkvalitativt förzinkat stål med pulverlackerad toppfinish. Stolparnas toppar är förslutna med lock av UV-stabiliserad nylon (PA6). De gråfärgade gjutna golven är tillverkade av 75% PP-material från konsumentavfall med ett halkfritt mönster och en strukturerad yta. Alla golv bärs upp av unikt utformade aluminiumprofiler med låg kolhalt och flera fästalternativ.



Elementen i rostfritt stål är tillverkade av högkvalitativt stål. Stålet rengörs efter tillverkning för att säkerställa en jämn och ren glidyta.

Artikelnr. PCE112421-0901

Installationsinformation

Max. fallhöjd	260 cm	
Säkerhetsområde	41,1 m ²	
Total installationstid	20,9	
Gräv djup (volym)	0,70 m ³	
Betong (volym)	0,32 m ³	
Stolpdjup (standard)	90 cm	
Fraktvikt	687 kg	
Förankring	Ytmonterin g	✓
	Nedgrävning	✓

Information om garanti

EcoCore HDPE	Livstidsgaranti
Varmförzinkat stål	Livstidsgaranti
Stolpar	10 år
PP-plattformar	10 år
Reservdelar	10 år
garanterade	



Hållbarhetsdata

PCE112421



Cradle to Gate A1-A3	Totalt CO ₂ -utsläpp	CO ₂ e per kg	Återvunna material
	kg CO ₂ e	kg CO ₂ e/kg	%
PCE112421-0901	1.532,32	2,87	50,36

Det övergripande ramverket som tillämpas för dessa faktorer är miljövarudeklarationen (EPD, Environmental Product Declaration), som kvantifierar "miljöinformation om produktens livscykel och möjliggör jämförelser av produkter som uppfyller samma funktion" (ISO, 2006). Denna struktur följer här och använder en livscykelanalys för hela produktstadiet från råmaterial till färdig produkt (A1-A3).

Kompan A/S

C.F. Tietgens Boulevard 32C
DK-5220 Odense SØ
Denmark



Verification of CO₂ calculation of: Play systems



Data version no. 2023-10-05

The CO₂ calculation and data are in compliance with the principles of a carbon footprint impact according to the GHG protocol (Greenhouse Gas Protocol), Scope 3, cradle to gate related to all individual components in the product category: "Play systems" represented by item no.: PCM200321-0950.

(Scope 3 emissions include emission sources in the upstream and downstream value chain).

Date: 30. October 2023 | Valid until: 30. October 2025

Verified by:

Julie Marie Vejsgaard Larsen, LCA & EPD Consultant

Verification based on report: Validation of CO₂ calculation of 9 categories of Kompan product line, version 1.0, prepared by: Bureau Veritas HSE, Denmark: Julie M. V. Larsen.

Publication date: 30. October 2023

By Bureau Veritas HSE
www.bureauveritas.dk
+45 7731 1000

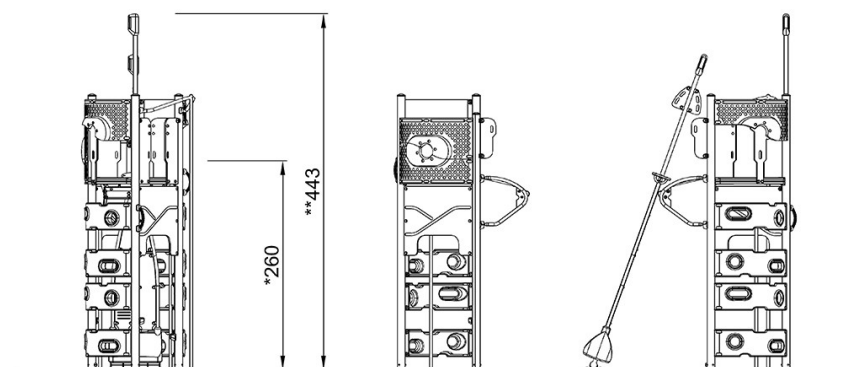
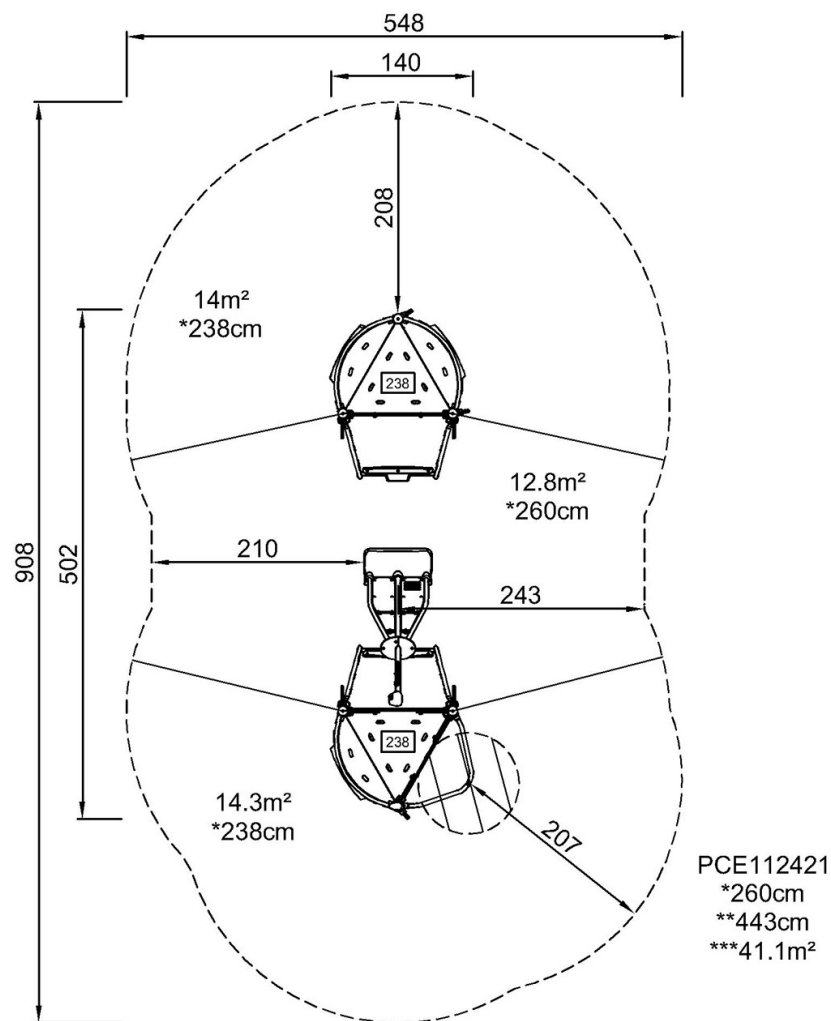


Elements Cliff Rider

PCE112421

* Max fallhöjd | ** Totalhöjd | *** Säkerhetsyta

* Max fallhöjd | ** Totalhöjd



PCE112421

[Klicka för att se TOP VIEW](#)

[Klicka för att se SIDE VIEW](#)