

1-Turm-Spielanlage Hexenturm

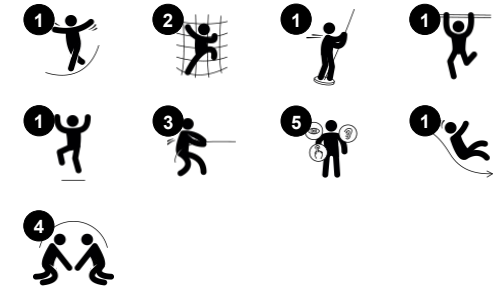
NRO1017



Produktnummer NRO1017-1021

Allgemeine Produktinformation

Maße L x B x H	597x289x507 cm
Empfohlenes Alter	6+
Kapazität (Nutzer)	11
Farbauswahl	



Die 1-Turm-Spielanlage Hexenturm bietet eine lustige und abwechslungsreiche Auswahl an maßstabsgetreuen Klettermöglichkeiten und Treffpunkten, die die Kinder lange zum Spielen anregen werden. Der Turm kann auf verschiedene Arten erklommen werden: über die vertikale Kletterwand mit Fensteröffnungen, die innenliegenden, gewundenen Plattformen

oder das hohe Netz. Durch das Klettern werden wichtige Muskelgruppen und die Kreuzkoordination trainiert. Dies wiederum regt die beim Lesen notwendige cross-modale Wahrnehmung an. Das hohe Netz ist ein anspruchsvolles Klettererlebnis. Es gibt Platz, um es mit Freunden zu teilen, sich auszutauschen und sich gegenseitig auf dem

Weg nach oben zu ermutigen. Die Aussicht vom Turm ist atemberaubend.

1-Turm-Spielanlage Hexenturm

NRO1017



Feuerwehrrutschstange

Physisch: rutschen fördert Koordination und Muskulatur. Das Landen stärkt die Knochendichte, die in der frühen Kindheit aufgebaut wird. **Sozial-Emotional:** die Kinder lernen sich abzuwecheln und Risiken zu kalkulieren.



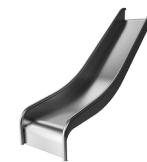
Kletterwand

Physisch: fördert die Kreuzkoordination und die Bein-, Arm- und Handkraft. Das Klettern durch die Löcher hindurch trainiert die Propriozeption. **Sozial-Emotional:** Kinder entwickeln Mut, wenn sie hoch hinaufklettern. Das wirkt sich positiv auf das Selbstvertrauen aus.



Kletternetz

Physisch: klettern trainiert Kreuz-koordination und Muskelkraft. Das Klettern und durch-die-Maschen-kriechen fördert Propriozeption und räumliches Bewusstsein. **Sozial-Emotional:** in den großen Maschen können mehrere Kinder sein.



Rutsche

Physisch: rutschen fördert das räumliche Bewusstsein und den Gleichgewichtssinn. Ausserdem wird die Rumpfmuskulatur trainiert, wenn man aufrecht sitzt und hinunterrutscht. **Sozial-Emotional:** empathie wird durch Abwecheln entwickelt.

1-Turm-Spielanlage Hexenturm

NRO1017



Alle Organic Robinia Produkte von KOMPAN werden aus nachhaltigem und europäischen Robinienholz gefertigt. Auf Nachfrage auch als FSC® Certified (FSC® C004450) Robinienholz verfügbar.



Die wasserbasierte Farbe für die Komponenten ist umweltfreundlich und UV-beständig. Die Farbe entspricht der DIN EN 71-3.



Die Verbindungselemente werden aus Edelstahl oder verzinktem Stahl gefertigt, um für eine hohe Korrosionsbeständigkeit zu sorgen.

Produktnummer NRO1017-1021

Montage-Information

Max. freie Fallhöhe	300 cm
Fläche des Fallraums	48,4 m ²
Gesamt-Montagezeit	27,9
Erforderlicher Erdaushub	0,85 m ³
Betonbedarf	0,22 m ³
Fundamenttiefe (Standard)	100 cm
Versandgewicht	1.318 kg
Verankerungsoptionen	TV ✓ OFM ✓

Garantie-Information

Robinienholz	15 Jahre
Seile & Netze	10 Jahre
Ersatzteilgarantie	10 Jahre
Edelstahl-Bestandteile	Lebenslang
Edelstahl-Bestandteile	Lebenslang



Seile aus UV-stabilisierten PES-Seilsträngen mit innerer Stahlseilverstärkung. Das Polyestergerüst wird aus +95 % Post-Consumer-Materialien hergestellt und induktiv auf jede Litze aufgeschmolzen.



Die Edelstahl-Rutschen mit Rutschbett bestehen aus hochwertigem Edelstahl (AISI 304).



Die Robinia Produkte sind durch das KOMPAN Farbkonzept in einer Vielzahl von Standardfarben erhältlich. Das Holz kann alternativ unbehandelt oder mit einem speziellen Farbpigment versehen werden, das für den Erhalt der natürlichen Holzfarbe sorgt.



Umweltdaten

NRO1017



Von der Wiege bis zum Werkstor („cradle to gate“) (A1–A3)

CO₂-Emissionen gesamt	CO₂e pro kg	Recycelte Materialien
kg CO ₂ e	kg CO ₂ e pro kg	%
NRO1017-1021	604,90	0,50
		6,90

Den allgemeinen Rahmen für diese Faktoren bilden die Umweltproduktdeklarationen (EPDs). Mithilfe dieser Grundregeln können die Umweltinformationen über den Lebenszyklus eines Produkts hinweg quantifiziert und Vergleiche zwischen Produkten, die dieselbe Funktion erfüllen, angestellt werden (vgl. ISO, 2006). Diese Struktur wird hier befolgt. Der Ansatz zur Lebenszyklusbewertung wird dabei auf die gesamte Herstellungsphase – vom Rohstoff bis zur Herstellung (A1–A3) – angewendet.

Kompan A/S
C.F. Tietgens Boulevard 32C
DK-5220 Odense SØ
Denmark

Validation of CO₂ calculation method
BUREAU VERITAS
HSE Denmark A/S



Verification of CO₂ calculation of: Nature play



Data version no. 2023-10-05

The CO₂ calculation and data are in compliance with the principles of a carbon footprint impact according to the GHG protocol (Greenhouse Gas Protocol), Scope 3, cradle to gate related to all individual components in the product category: "Nature play" represented by item no.: NRO409-0621.

(Scope 3 emissions include emission sources in the upstream and downstream value chain).

Date: 30. October 2023 | Valid until: 30. October 2025

Verified by:

Julie Marie Vejsgaard Larsen, LCA & EPD Consultant

Verification based on report: Validation of CO₂ calculation of 9 categories of Kompan product line, version 1.0, prepared by: Bureau Veritas HSE, Denmark: Julie M. V. Larsen.

Publication date: 30. October 2023

By Bureau Veritas HSE
www.bureauveritas.dk
+45 7731 1000

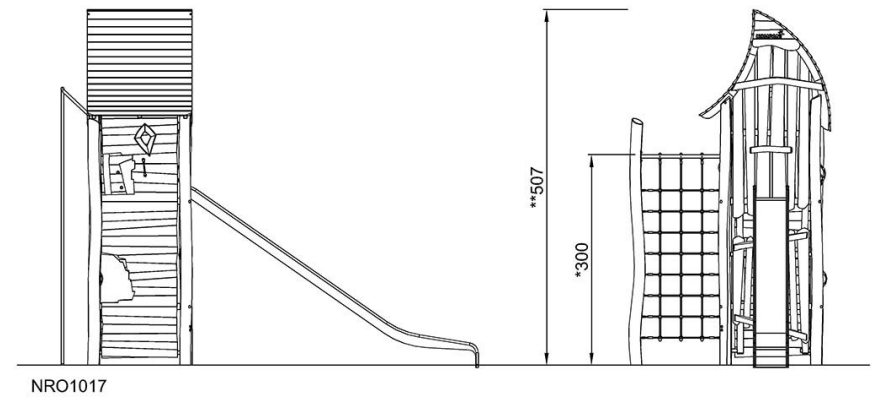
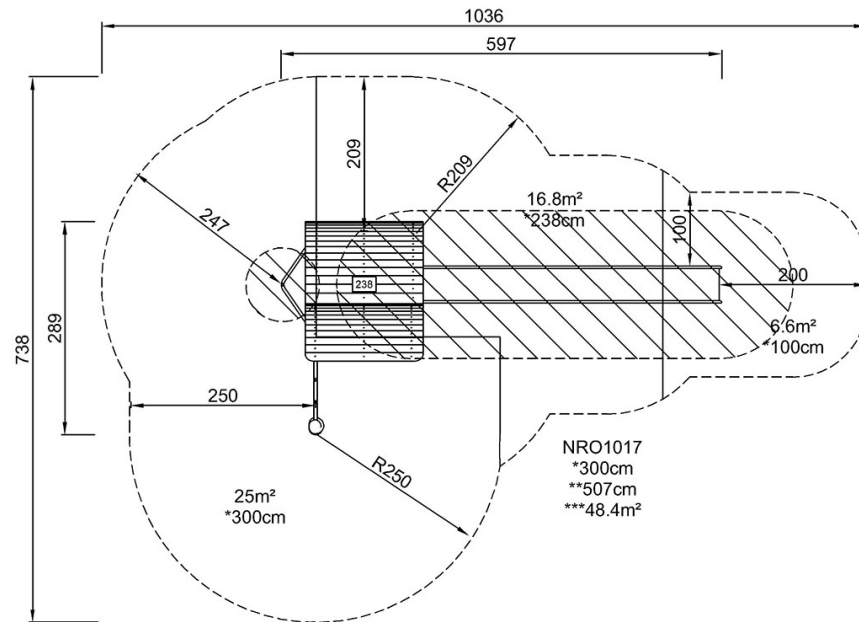


1-Turm-Spielanlage Hexenturm

NRO1017

* Max freie Fallhöhe | ** Gesamthöhe | *** Fläche des Fallraums

* Max freie Fallhöhe | ** Gesamthöhe



[Klicken Sie hier, um die DRAUFSICHT anzuzeigen](#)

[Klicken Sie hier, um die SEITENANSICHT anzuzeigen](#)