

# Porsche 4Kids, 911

KPB50201

KOMPANI



Nr produktu KPB50201-0501

## Ogólne Informacje o Produkcie

Wymiary DxSzxW	210x105x80 cm
Grupa wiekowa	6m+
Max. Ilość Osób	4
Dostępne kolory	



Samochód Porsche sygnalizuje zabawę głośno i wyraźnie, przyciągając maluchy raz po raz. Zaokrąglone kształty i żywe kolory są niezwykle atrakcyjne. Kierownica i dźwignia zmiany biegów mogą być wielokrotnie obracane i manipulowane. Auto posiada otwartą przestrzeń z przodu, zapewniającą dużo miejsca do siedzenia i zachęcającą dzieci

do wspólnej zabawy. Motyw samochodów i ruchu drogowego jest dzieciom dobrze znany – łączy ich codzienny świat z szerszym otoczeniem. Zabawy dramatyczne w Porsche są powtarzane, wspierając rozwój języka i umiejętności czytania.



# Porsche 4Kids, 911

KPB50201

KOMPANI



## Motyw

**Poznawcze:** sugeruje temat i wspiera zabawę w tworzenie historii, która stymuluje umiejętności językowe i komunikacyjne.



## Otwarta przestrzeń

**Społeczno-Emocjonalne:** otwarta przestrzeń pozwala większej liczbie dzieci być razem i współdzielić. Budowane są ważne umiejętności życiowe, takie jak odwaga, pewność siebie, rozważa i umiejętność przyjmowania kolejności.



## Zmiana biegu

**Społeczno-Emocjonalne:** współpraca, rotacja, dzielenie się. **Poznawcze:** sugeruje motyw przewodni i wspiera zabawę teatralną, która stymuluje umiejętności językowe.



## Koło obrotowe

**Społeczno-Emocjonalne:** rozwija zdolność przyjmowania kolejności, komunikacji i współpracy. **Poznawcze:** element manipulacyjny stymuluje zrozumienie przyczyny i skutku, logiczne myślenie i komunikację. **Twórcze:** praca z ruchomymi elementami do zabawy, które mogą pozostawiać ślady, wspiera kreatywność dziecka.

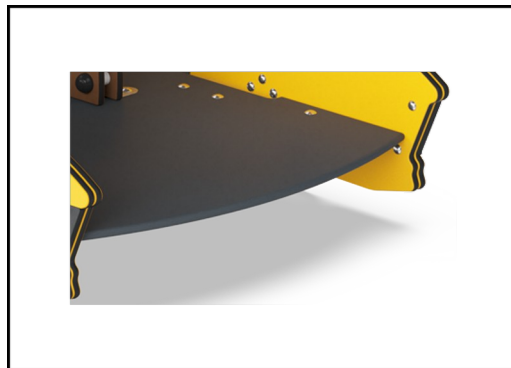
# Porsche 4Kids, 911

KPB50201

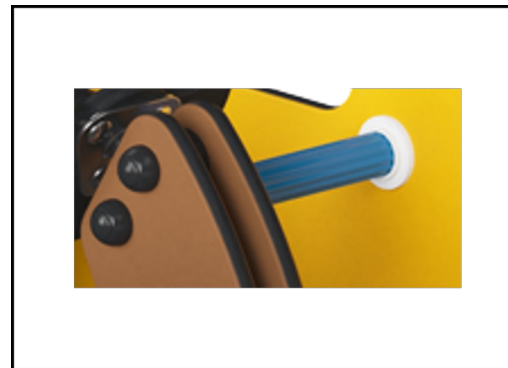
KOMPAN<sup>®</sup>



Panele wykonane są z 19mm CircularHDPE. CircularHDPE to niezwykle wytrzymały materiał, przyjazny środowisku, który nie tylko może być poddany procesowi recyklingu, ale również jego podstawa wykonana jest w 95% z materiałów pokonsumenckich wykonanych z zużytych opakowań po żywności.



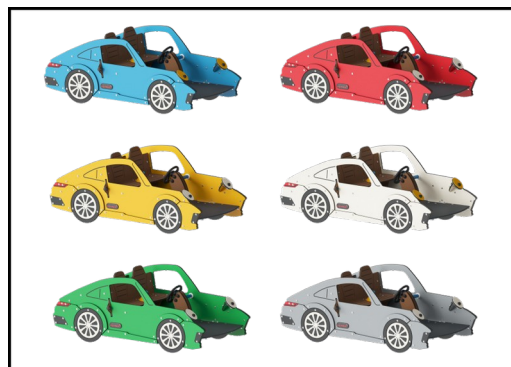
Podnózek wykonany jest z Laminatu Wysokociśnieniowego (HPL) o grubości 17,8mm, który odporny jest na ścieranie oraz posiada wyjątkową powierzchnie antypoślizgową KOMPAN.



Uchwyt wykonany jest z Polipropylenu (PP). PP ma wysoką odporność na uderzenia i może być używany w szerokim zakresie temperatur.



Skrzynia biegów wykonana jest z polipropylenu (PP). PP ma wysoką odporność na ścieralność i uderzenia.



Samochody Porsche są dostępne w sześciu różnych kolorach.



Kultowe samochody zaprojektowane przez firmę Kompan z licencją od Porsche AG.

Nr produktu KPB50201-0501

## Informacje Dotyczące Instalacji

Max. wysokość upadku	20 cm
Strefa bezpieczeństwa	18,4 m <sup>2</sup>
Czas instalacji	5,7 godziny
Objętość wykopu	0,32 m <sup>3</sup>
Objętość betonu	0,00 m <sup>3</sup>
Głębokość podstawy (standardowa)	50 cm
Waga przesyłki	235 kg
Opcje kotwiczenia	W ziemi ✓ Powierzchnia ✓

## Informacje o Gwarancji

CircularHDPE	Dożywotnia
Platformy HPL	15 lat
Galw. Stal	Dożywotnia
Komponenty z PE/PP	5 lat
Części Zapasowe	10 lat



# Dane Dotyczące Zrównoważonego Rozwoju

KPB50201

**KOMPAN**



## Independent review certificate

Kompan A/S  
C. F. Tietgens Blvd. 32C, 5220 Odense SØ

Bureau Veritas hereby attests that the CO<sub>2</sub>e-calculations (covering materials, processing, waste and transport) done by Kompan for "Themed Play Systems", meet the requirements set by the listed standard.

Kompan A/S uses a selection of EPDs and emission factors from the Life Cycle Assessment database Ecoinvent 3.11. These values are reported as kg CO<sub>2</sub>e, with all other impact categories excluded in line with the scope of ISO 14067:2018. The emission factors cover, material use, manufacturing processes, transport to Kompan, and electricity used during manufacturing. The presented emissions fall under GHG Protocol scope 3 emissions. Scope 1 and 2 are not presented. Scope 3 emissions include emission sources in the upstream value chain of a company, downstream emissions are excluded in this analysis.

Method: ISO 14067:2018 using GHG protocol guidance documents, reported as kg CO<sub>2</sub>e.

### Object

The verification has been done on the one pager "MSC542401-3417P" version: 27-10-2025. The supporting documentation "KOMPAN data\_updated emissions factors\_2025\_V2" and "Emissions factors, EPD's and ecoinvent 3.11\_2025" was also reviewed and approved.

### Declaration

The verification has been completed as a critical review with a limited assurance. I hereby confirm that nothing has come to the reviewer's attention which would lead to conclude that the study does not give an accurate depiction or isn't completed following method of the CO<sub>2</sub>e calculation, the requirements of ISO 14067:2018, and 14071:2024, in the above referenced documentation.

**Note:** This verification only covers calculation elements according to method described in ISO 14067:2018 and may not be seen as a Life Cycle Assessment according to ISO 14067:2018.

Ref.: Kompan\_Verification report 2025, 28-10-2025

Date of certificate: 29-10-2025

Expire date: 29-10-2027

Verified by: Julie Marie Vejsgaard Larsen, Environmental Auditor

Signature:

### Od wydobycia surowców do opuszczenia wytwórni A1–A3

Całkowita emisja CO<sub>2</sub>

kg CO<sub>2</sub>e

CO<sub>2</sub>e na kg produktu

kg CO<sub>2</sub>e/kg

Materiały pochodzące z recyklingu

%

KPB50201-0501

423,75

2,73

60,40

Ogólne ramy stosowane dla tych czynników to Środowiskowa Deklaracja Produktu (EPD), która określa ilościowo "informacje środowiskowe dotyczące cyklu życia produktu i umożliwia porównywanie produktów spełniających tę samą funkcję" (ISO, 2006). W niniejszym dokumencie przyjęto strukturę i zastosowano podejście oceny cyklu życia w odniesieniu do całego etapu produktu, od surowców po produkcję (A1-A3).

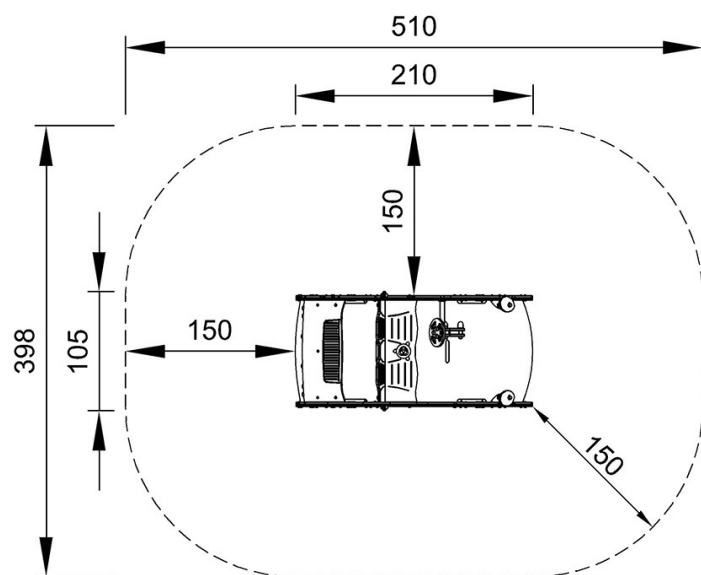
# Porsche 4Kids, 911

KPB50201

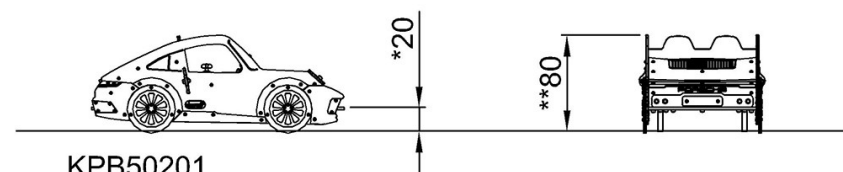
KOMPANI<sup>®</sup>

\* Max Wys. Upadku | \*\* Wysokość | \*\*\* Strefa Bezpieczeństwa

\* Max Wys. Upadku | \*\* Max Wysokość



KPB50201  
\*20cm  
\*\*80cm  
\*\*\*18.4m<sup>2</sup>



[Kliknij, aby zobaczyć RZUT Z GÓRY](#)

[Kliknij, aby zobaczyć RZUT BOCZNY](#)