

# Rainer

PCE210221

**KOMPANI**  
Let's play



Rainer lockar barn till timmar av lek med sin imponerande höjd och sitt stora utbud av roliga aktiviteter. Variationen av att klättra, rutscha och gunga tränar koordination och balans - viktiga egenskaper för att barnen ska kunna navigera i trafiken på ett säkert sätt. Den robusta klätterväggen ger möjlighet att ta en paus med kompisarna på väg upp eller ner och

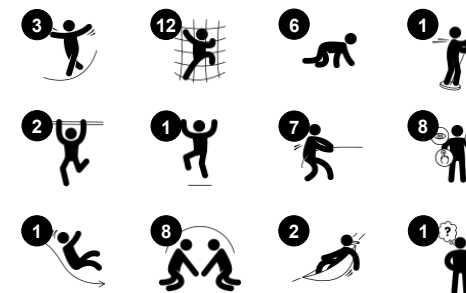
de svajande lekskalen och hängmattan under plattformen är fina mötesplatser. Lutande nät leder barnen upp till ledstängerna och plattformen med rutschbana, vilket tränar korskoordination. Ledstängerna och den stora rutschbanan ger en nervkittlande åktur ner till marken igen. Barnen kan klättra på både insida och utsida av Rainer, och här finns möjligheter

till lek överallt. Enheten är en kompakt lekupplevelse för alla, med många utmaningar.

Artikelnr. PCE210221-0901

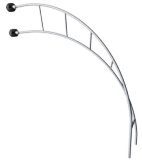
## Generell produktinformation

Dimension LxWxH	656x626x572 cm
Åldersgrupp	6+
Kapacitet (användare)	24
Färgalternativ	



# Rainer

PCE210221



## Jakobs stege

**Fysisk:** kors-koordination och rumsuppfattning. Att hänga i armarna stärker muskler i överkroppen – speciellt viktigt p.g.a. barns allt mer stillasittande livsstil.

**Socioemotionell:** turas om och samarbeta

**Kognitiv:** logiskt tänkande när barnen går från steg 2 till 3, växla fötter.



## Ombordstigningsnät

**Fysisk:** fysisk styrka och kors-koordination, påverkar koordinationen mellan höger och vänster hjärnhalva – fundamentalt för t.ex. läsning.



## Böjd rutschbana

**Fysisk:** att rutscha utvecklar rumsuppfattning och sinne för balans. Att sitta upp och åka ner tränar magmuskler. **Socioemotionell:** empati utvecklas genom att turas om.



## Klättra på vägg

**Fysisk:** att klättra främjar kors-koordination, proprioception och utvecklar stora muskelgrupper samt handstyrka. **Socioemotionell:** dubbelsidig klättring främjar social interaktion och turtagning.



## Stöttande handtag

**Fysisk:** handtag ger bra grepp för mindre självsäkra klättrare. Att dra sig själv upp tränar muskler i överkroppen. **Socioemotionell:** möjliggör att användare av olika fysiska förmågor deltar i leken självständigt och säkert.



## Lekskal

**Fysisk:** den gungande rörelsen stimulerar balans, nödvändigt för att sitta still. **Socioemotionell:** mötas, pausa och turas om – viktiga färdigheter för att lära sig undvika konflikter.

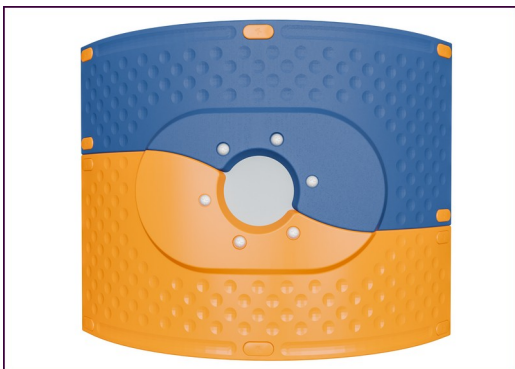


## Ledstänger

**Fysisk:** koordination, arm- och magmuskler tränas. Att landa stärker bentätheten som särskilt utvecklas i tidig barndom. **Socioemotionell:** turordning och att ta risker.

# Rainer

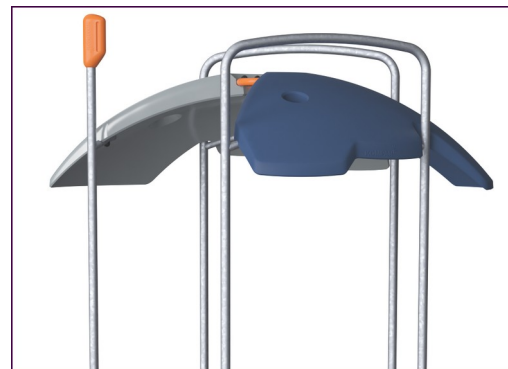
PCE210221



De böjda ELEMENTS-panelerna är gjutna av UV-stabiliserad återvinningsbar PE med 33% post consumer återvunnet material. Med flera alternativ för inbyggda lekfunktioner som också säkerställer en stark panellösning. De raka panelerna är tillverkade av KOMPAN 19 mm HDPE EcoCore™ som är ett mycket hållbart, miljövänligt och återvinningsbart material tillverkat av +95% PCM.



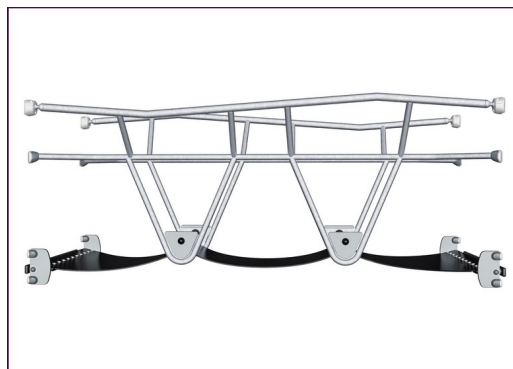
De klätterelement som visas är gjutna av 33% post consumer återvunnet material i ett stycke, med en vägg tjocklek på minst 5 mm. Klätterelementen är tillverkade av återvinningsbar PE som har en hög slagåtlighet över ett brett temperaturspann, vilket säkerställer resistans mot vandalisera på alla platser.



ELEMENTS tak är tillverkade av återvinningsbar PE tillverkad av 33% återvunnet material med en minsta vägg tjocklek på 5 mm för att säkerställa hög hållbarhet i alla klimat runt om i världen. Stålrören är varmförzinkade på in- och utsidan för maximal hållbarhet.



Huvudstolparna är tillverkade av högkvalitativt förzinkat stål med pulverlackerad toppfinish. Stolparnas toppar är förslutna med lock av UV-stabiliserad nylon (PA6). De gråfärgade gjutna golven är tillverkade av 75% PP-material från konsumentavfall med ett halkfritt mönster och en strukturerad yta. Alla golv bärs upp av unikt utformade aluminiumprofiler med låg kolhalt och flera fästalternativ.



ELEMENTS gummimembran är transportband gjort på lager av gummi blandning av naturgummi och SBR gummi, och armerad med lager av Polyeten och Polyamid. Tjockleken på 8mm säkerställer hög hållbarhet i alla miljöer.



ELEMENTS rep har sex strängade ståltrådar och en kärna av ståltråd. Varje tråd är tätt lindad med PES-garn, som är tillverkat av +95% postkonsumentmaterial. Garnet smälts sedan på varje enskild tråd vilket gör repen mycket slitage- och vandaliseraresistenta.

Artikelnr. PCE210221-0901

## Installationsinformation

Max. fallhöjd	238 cm	
Säkerhetsområde	63,6 m <sup>2</sup>	
Total installationstid	31,1	
Grävdjup (volym)	1,47 m <sup>3</sup>	
Betong (volym)	0,34 m <sup>3</sup>	
Stolpdjup (standard)	85 cm	
Fraktvikt	972 kg	
Förankring	Ytmonterin g	✓
	Nedgrävning	✓

## Information om garanti

Böjda paneler	10 år
EcoCore HDPE	Livstidsgaranti
Membran	2 år
Stolpar	10 år
Reservdelar garanterade	10 år



# Hållbarhetsdata

PCE210221



Cradle to Gate A1-A3	Totalt CO <sub>2</sub> -utsläpp	CO <sub>2</sub> e per kg	Återvunna material
	kg CO <sub>2</sub> e	kg CO <sub>2</sub> e/kg	%
<b>PCE210221-0901</b>	2.154,58	2,86	47,37

Det övergripande ramverket som tillämpas för dessa faktorer är miljövarudeklarationen (EPD, Environmental Product Declaration), som kvantifierar "miljöinformation om produktens livscykel och möjliggör jämförelser av produkter som uppfyller samma funktion" (ISO, 2006). Denna struktur följer här och använder en livscykelanalys för hela produktstadiet från råmaterial till färdig produkt (A1-A3).

**Kompan A/S**  
C.F. Tietgens Boulevard 32C  
DK-5220 Odense SØ  
Denmark



## Verification of CO<sub>2</sub> calculation of: Play systems



Data version no. 2023-10-05

The CO<sub>2</sub> calculation and data are in compliance with the principles of a carbon footprint impact according to the GHG protocol (Greenhouse Gas Protocol), Scope 3, cradle to gate related to all individual components in the product category: "Play systems" represented by item no.: PCM200321-0950.

(Scope 3 emissions include emission sources in the upstream and downstream value chain).

**Date: 30. October 2023 | Valid until: 30. October 2025**

**Verified by:**

Julie Marie Vejsgaard Larsen, LCA & EPD Consultant

Verification based on report: Validation of CO<sub>2</sub> calculation of 9 categories of Kompan product line, version 1.0, prepared by: Bureau Veritas HSE, Denmark: Julie M. V. Larsen.

**Publication date: 30. October 2023**

By Bureau Veritas HSE  
www.bureauveritas.dk  
+45 7731 1000

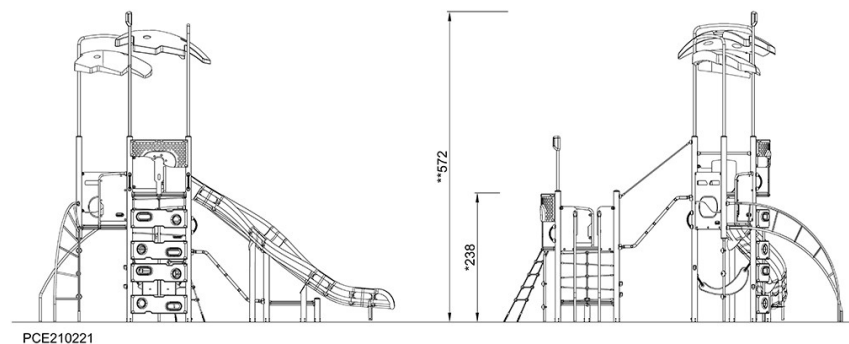
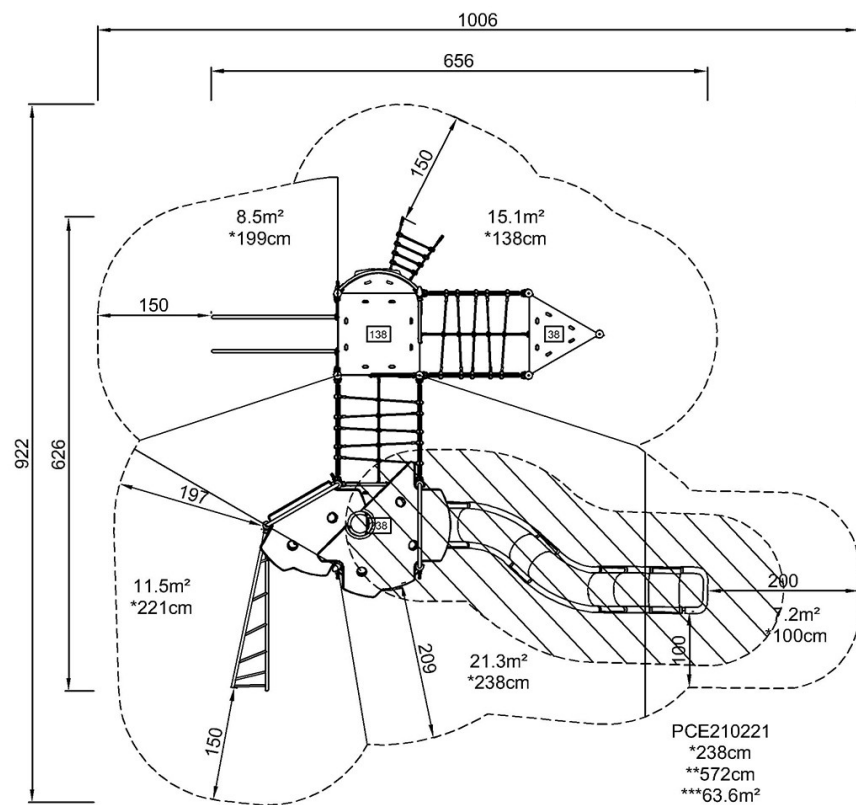


# Rainer

PCE210221

\* Max fallhöjd | \*\* Totalhöjd | \*\*\* Säkerhetsyta

\* Max fallhöjd | \*\* Totalhöjd



[Klicka för att se TOP VIEW](#)

[Klicka för att se SIDE VIEW](#)