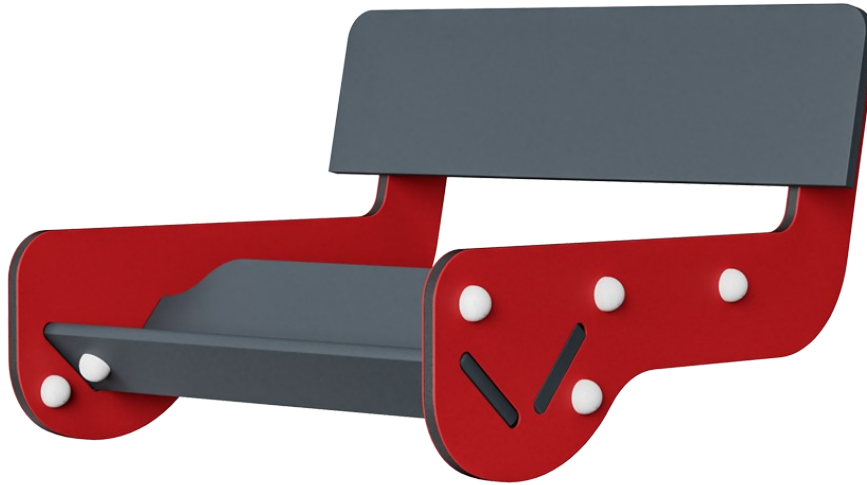


Struttura d'appoggio

M147

KOMPANI
Let's play



Codice articolo M14701-00P

Informazioni generali prodotto

Dimensioni (LxLxA)	88x80x54 cm
Età d'uso	3+
Capacità di gioco	-
Opzioni colori	



Lo schienale supplementare e il poggiatesta sono un valido sostegno per i più piccoli o per quelli che non hanno grande equilibrio o hanno poca esperienza nel camminare. La struttura d'appoggio di semplice costruzione può essere montata senza problemi su un solo lato o su entrambi i lati del multibilico.



Struttura d'appoggio

M147



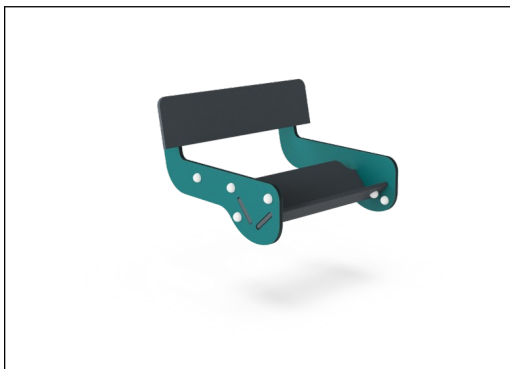
Sedile, supporto extra per piedi e schiena

Fisico: un supporto extra per la schiena e per i piedi dei bambini con difficoltà di deambulazione. Il dondolio favorisce il senso dell'equilibrio e dello spazio, entrambi importanti per la navigazione del corpo nello spazio. I muscoli delle braccia e delle gambe si rafforzano quando si tengono stretti e si spingono con le gambe. **Socio-emotivo:** socializzazione e cooperazione, supporto per tutte le abilità.



Struttura d'appoggio

M147



Pannelli di EcoCore™ da 19 mm. EcoCore™ è un materiale altamente resistente ed ecologico, che non solo è riciclabile dopo l'uso, ma è anche costituito da un nucleo prodotto al 100% da materiale riciclato.

KOMPAN GreenLine versions are designed with ultimate environmentally friendly materials with lowest possible CO₂e emission factor such as EcoCore™ panels of +95% post consumer recycled ocean waste.

KOMPAN
Let's play

Codice articolo M14701-00P

Informazione installazione

Max. altezza di caduta	0 cm
Superficie di sicurezza	0,0 m ²
Tempo d'installazione totale	2,1
Volume di scavo	0,00 m ³
Volume di calcestruzzo	0,00 m ³
Profondità di base (standard)	0 cm
Peso della spedizione	24 kg
Opzioni ancoraggio	

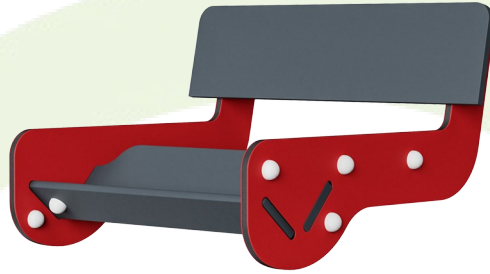
Garanzie

EcoCore	Garanzia a vita
Garanzia pezzi di ricambio	10 anni



Sustainability Data

M147



Cradle to Gate A1-A3	Total CO ₂ emission	CO ₂ e/kg	Recycled materials
	kg CO ₂ e	kg CO ₂ e/kg	%
M14701-00P	49,14	2,14	28,92

The overall framework applied for these factors is the Environmental Product Declaration (EPD), which quantifies "environmental information on the life cycle of a product and enable comparisons between products fulfilling the same function" (ISO, 2006). This follows the structure and applies a Life-Cycle Assessment approach to the entire Product stage from raw material through manufacturing (A1-A3))

Kompan A/S
 C.F. Tietgens Boulevard 32C
 DK-5220 Odense SØ
 Denmark



Verification of CO₂ calculation of: Freestanding play equipment



Data version no. 2023-10-05

The CO₂ calculation and data are in compliance with the principles of a carbon footprint impact according to the GHG protocol (Greenhouse Gas Protocol), Scope 3, cradle to gate related to all individual components in the product category: "Freestanding play equipment" represented by item no.: GXY916012-3417.

(Scope 3 emissions include emission sources in the upstream and downstream value chain).

Date: 30. October 2023 | Valid until: 30. October 2025

Verified by:

Julie Marie Vejsgaard Larsen, LCA & EPD Consultant

Verification based on report: Validation of CO₂ calculation of 9 categories of Kompan product line, version 1.0, prepared by: Bureau Veritas HSE, Denmark: Julie M. V. Larsen.

Publication date: 30. October 2023

By Bureau Veritas HSE
 www.bureauveritas.dk
 +45 7731 1000

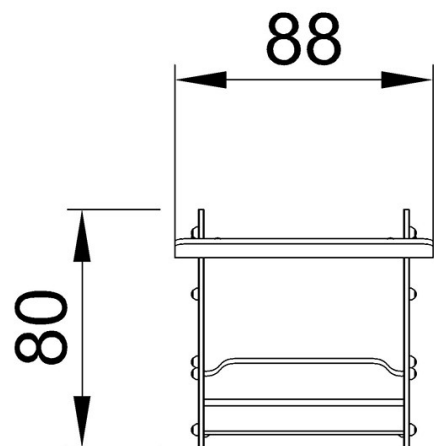


Struttura d'appoggio

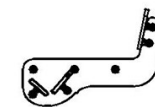
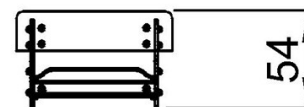
M147

Altezza di caduta massima | Altezza totale | Superficie di sicurezza

Altezza di caduta massima | Altezza totale



M14700



M14700

[Fai clic per visualizzare il rapporto VISTA SUPERIORE](#)

[Fai clic per visualizzare il rapporto VISTA LATERALE](#)