

Robinia touwbrug

NRO811

KOMPAN
Let's play



De touwbrug, met zijn klassieke aantrekkingskracht, houdt kinderen steeds weer aan het oefenen met touw lopen. Het onderste touw kan met of zonder de bovenste touw steun worden gebruikt. Het trainen van het evenwicht op verschillende ondergronden is van fundamenteel belang voor de beheersing van alle andere motorische vaardigheden. Het evenwichtsgevoel maakt het

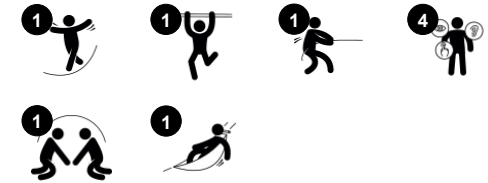
voor kinderen mogelijk om te lopen, te rennen en te voorkomen dat ze vallen, als ze struikelen. Het evenwichtsgevoel is van cruciaal belang om zich zelfverzekerd te voelen bij lichaamsbeweging en bij stilzitten, en ondersteunt het vermogen om zich te concentreren en te leren. De touwbrug traint het evenwicht en ondersteunt evenwichtsoefeningen met anderen. De

sociaal-emotionele vaardigheden van beurt nemen, samenwerken en onderhandelen worden ontwikkeld wanneer men elkaar op het koord passeert en niet hoeft af te stappen. De natuurlijke materialen en de vormgeving van Robinia speeltoestellen sluiten naadloos aan bij iedere omgeving. KOMPAN Robinia is ook verkrijgbaar in FSC® gecertificeerd (FSC® C004450) Robinia hout.

Item nummer NRO811-1001

Algemene Product Informatie

Afmetingen LxBxH	224x52x260 cm
Leeftijdsgroep	4+
Speelcapaciteit	2
Kleuropties	 



Robinia touwbrug

NRO811



Alle Organic Robinia-producten van KOMPAN zijn gemaakt van Robinia-hout uit duurzame Europese bronnen. Op verzoek kan het worden geleverd met FSC® certificaat (FSC® C004450).



Netten en kabels zijn gemaakt van UV-bestendig PA met interne staalkabelversterking. De kabel is behandeld om een sterke verbinding te creëren tussen staal en kabel, wat leidt tot een goede slijtvastheid.



Het Robinia hout kan worden geleverd als onbehandeld ruw hout of behandeld met transparant pigment dat de nerf en gouden kleur van het hout behoudt.

Item nummer NRO811-1001

Installatie informatie

Max. valhoogte	30 cm
Veiligheidszone	15,5 m ²
Totale installatietijd	3,5
Graafwerk (vol.)	0,14 m ³
Benodigd beton	0,05 m ³
Verankeringsdiepte	100 cm
Verzendingsgewicht	197 kg
Verankeringsopties	In-ground ✓

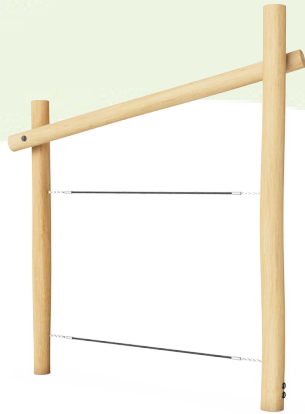
Garantie informatie

Robinia hout	15 jaar
Touwen en netten	10 jaar
Gegarandeerde reserveonderdelen	10 jaar
Roestvast stalen onderdelen	Levenslang



Sustainability Data

NRO811



Cradle to Gate A1-A3	Total CO ₂ emission	CO ₂ e/kg	Recycled materials
	kg CO ₂ e	kg CO ₂ e/kg	%
NRO811-1001	27,85	0,19	1,26

The overall framework applied for these factors is the Environmental Product Declaration (EPD), which quantifies "environmental information on the life cycle of a product and enable comparisons between products fulfilling the same function" (ISO, 2006). This follows the structure and applies a Life-Cycle Assessment approach to the entire Product stage from raw material through manufacturing (A1-A3))

Kompan A/S
 C.F. Tietgens Boulevard 32C
 DK-5220 Odense SØ
 Denmark



Verification of CO₂ calculation of: Nature play



Data version no. 2023-10-05

The CO₂ calculation and data are in compliance with the principles of a carbon footprint impact according to the GHG protocol (Greenhouse Gas Protocol), Scope 3, cradle to gate related to all individual components in the product category: "Nature play" represented by item no.: NRO409-0621.

(Scope 3 emissions include emission sources in the upstream and downstream value chain).

Date: 30. October 2023 | Valid until: 30. October 2025

Verified by:

Julie Marie Vejsgaard Larsen, LCA & EPD Consultant

Verification based on report: Validation of CO₂ calculation of 9 categories of Kompan product line, version 1.0, prepared by: Bureau Veritas HSE, Denmark: Julie M. V. Larsen.

Publication date: 30. October 2023

By Bureau Veritas HSE
 www.bureauveritas.dk
 +45 7731 1000

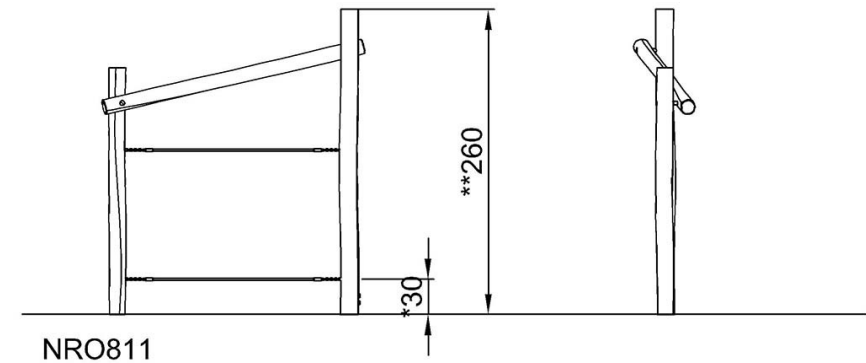
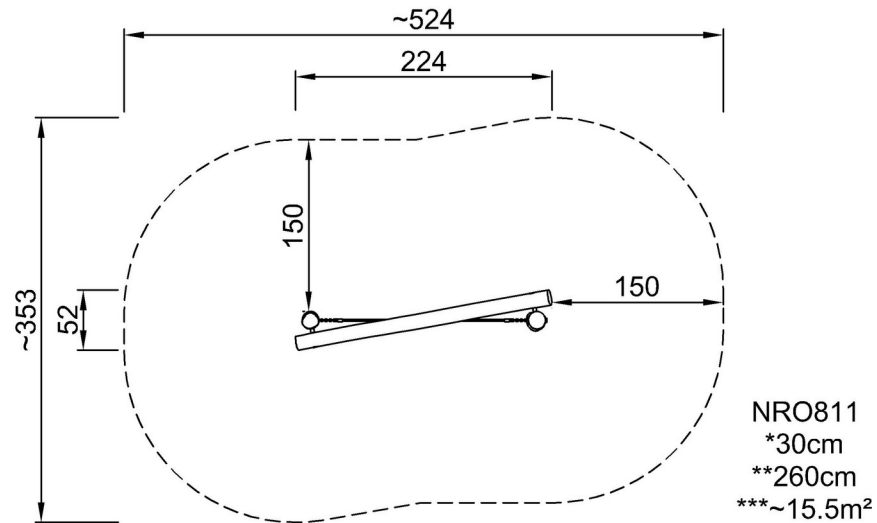


Robinia touwbrug

NRO811

Max. valhoogte | Totale Hoogte | Veiligheidszone

Max. valhoogte | Totale Hoogte



[Bekijk BOVENAANZICHT](#)

[Bekijk ZIJAAANZICHT](#)