

# Terrengsklie, bred

PCM110221

**KOMPAN**  
Let's play



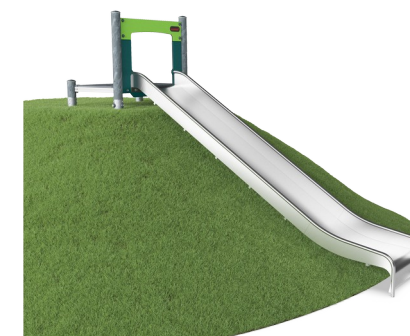
Produktinformasjon	
Produktnummer	PCM110221-0951
Mål LxBxH	403x121x110 cm
Aldersgruppe	3+
Antall brukere	3
Fargevalg	



Sklien er et favorittelement på en hver lekeplass, som tiltrekker barn til å være aktive og lekne på en spennende måte. En terrengsklie er spesielt spennende og tilgjengelig med inngangen på bakkenivå, og en rask tur ned som følger skliens form. Den brede sklien øker kapasiteten og den sosiale leken. Når barn sklier, trener de

kjernemuskulaturen ved å sitte oppreist mens de sklir ned. Når barna løper opp igjen for å skli mer trenes kondisjonen. God kjernemuskulatur er viktig for å unngå rygg- og nakkesmerter - et voksende problem hos barn på grunn av stillesittende livsstil. Å skli trener i tillegg barnets følelse av balanse og romfølelse. Disse ferdighetene er viktige for å navigere verden

sikkert. Det er grunnlaget for alle motoriske ferdigheter og dermed et grunnlag for trygget og selvtillit i barnet. Barn er spesielt opptatt av å prøve terrengsklien om og om igjen, og øker derfor sin fysiske aktivitet.



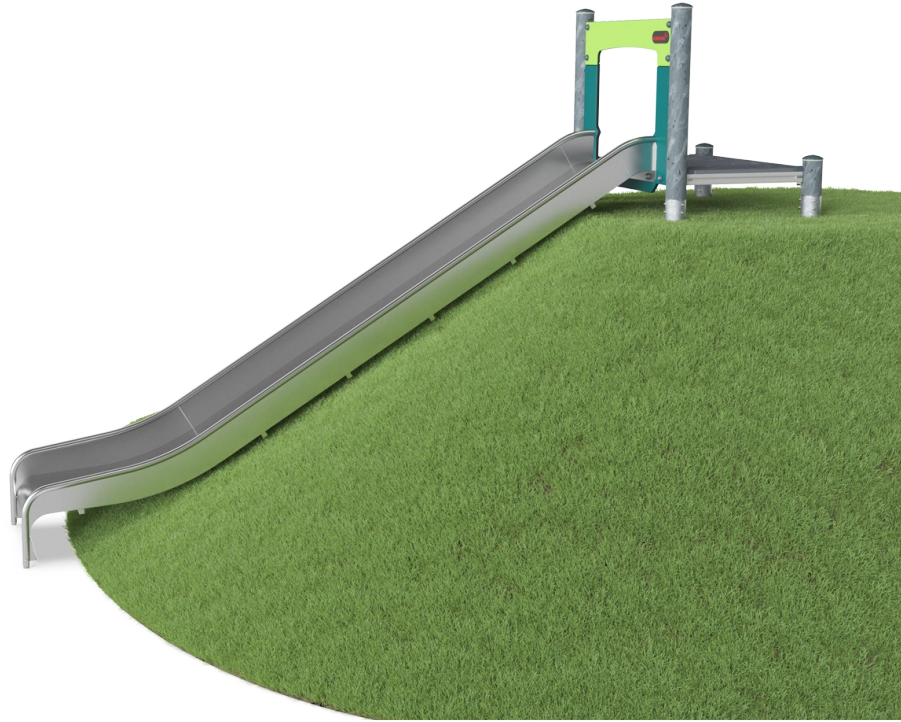
# Terrengsklie, bred

PCM110221



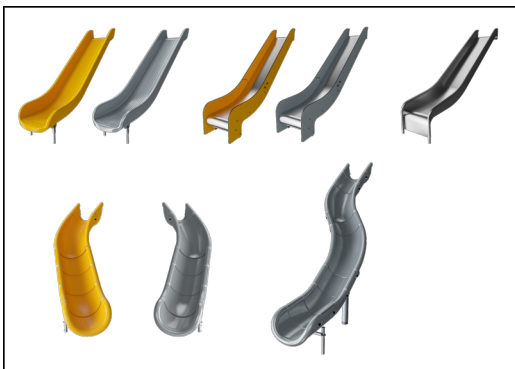
## Bred sklie

**Fysisk:** å skli utvikler romlig bevissthet og følelse av balanse. Videre trenes kjernemuskulaturen når du sitter oppreist og glir ned. **Sosioemosjonell:** inviterer til sosialt samvær, støtter foreldre-barn, lek med jevnaldrende og gir mulighet for hjelp fra omsorgspersoner. **Kognitiv:** små barn utvikler sin forståelse av rom, hastighet og avstander når de glir raskt ned.



# Terrengsklie, bred

PCM110221



Skliene fås i forskjellige materialer og farger: Rette eller buede helstøpte PE-sklier i gul eller grå farge; kombinerte EcoCore™ sider og rustfritt stål; eller rustfritt stål i ett stykke for en enda mer hærverkssikker løsning.



Paneler av 19 mm EcoCore™. EcoCore™ er et svært slitesterkt, miljøvennlig materiale som ikke bare er resirkulerbart etter bruk, men som også består av materiale produsert av +95 % resirkulert forbrukeravfall fra matemballasje.



Hovedstolper med varmgalvanisert stålfot er tilgjengelige i ulike materialer: Trykkimpregnerte furustolper; forgalvaniserte stålstolper med pulverlakkert toppfinish på innsiden og utsiden; blyfri aluminium med fargelakkert toppfinish; eller Greenline TexMade-stolper av 95 % resirkulert plast- og tekstilavfall.



Alle plattformene er støttet av unikt utformede aluminiumsprofiler med lavt CO2-avtrykk og flere festemuligheter. De gråfargede, støpte plattformene er laget av 75 % PP-materiale fra avfall etter bruk, med et sklisikkert mønster og en strukturert overflate.



KOMPANs GreenLine-versjon er designet med de mest miljøvennlige materialene med lavest mulig CO2-utslipp. TexMade-stolpe, EcoCore™-paneler av 95 % resirkulert avfall og støpte PP-plattformer.

Produktnummer PCM110221-0951

## Monteringsinformasjon

Maksimal fallhøyde	100 cm
Sikkerhetssone	23,7 m <sup>2</sup>
Total monterings tid	6,2
Utgraving	0,15 m <sup>3</sup>
Betong	0,00 m <sup>3</sup>
Forankringsdybde (standard)	85 cm
Forsendingsvekt	231 kg
Forankring	In-ground ✓ Surface ✓

## Garanti

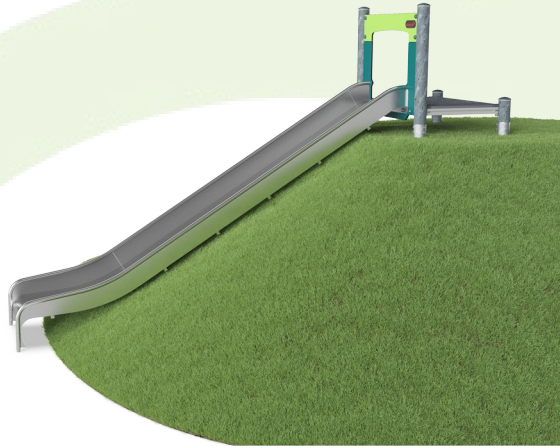
EcoCore HDPE	Livstids
PE sklie	10 år
Stolpe	10 år
PP plattformer	10 år
Garantert reservedeler	10 år





# Grønn data

PCM110221



Krybbe til port A1-A3	Totalt CO <sub>2</sub> -utslipp	CO <sub>2</sub> -ekvivalent per kg	Resirkuler te materialer
	kg CO <sub>2</sub> -ekvivalent	kg CO <sub>2</sub> -ekvivalent/kg	%
PCM110221-0951	461,62	2,96	60,22
PCM110221-0902	501,07	3,57	50,65

Det overordnede rammeverket for disse faktorene er miljødeklarasjonen EPD (Environmental Product Declaration), som kvantifiserer «miljøinformasjon om produktets livssyklus og muliggjør sammenligninger mellom produkter som oppfyller samme funksjon» (ISO, 2006). Dette følger strukturen og anvender en livssyklusanalyse for hele produksjonsstadiet fra råvare til ferdig produksjon (A1-A3).

**Kompan A/S**  
C.F. Tietgens Boulevard 32C  
DK-5220 Odense SØ  
Denmark



## Verification of CO<sub>2</sub> calculation of: Play systems



Data version no. 2023-10-05

The CO<sub>2</sub> calculation and data are in compliance with the principles of a carbon footprint impact according to the GHG protocol (Greenhouse Gas Protocol), Scope 3, cradle to gate related to all individual components in the product category: "Play systems" represented by item no.: PCM200321-0950.

(Scope 3 emissions include emission sources in the upstream and downstream value chain).

**Date: 30. October 2023 | Valid until: 30. October 2025**

**Verified by:**

Julie Marie Vejsgaard Larsen, LCA & EPD Consultant

Verification based on report: Validation of CO<sub>2</sub> calculation of 9 categories of Kompan product line, version 1.0, prepared by: Bureau Veritas HSE, Denmark: Julie M. V. Larsen.

**Publication date: 30. October 2023**

By Bureau Veritas HSE  
www.bureauveritas.dk  
+45 7731 1000

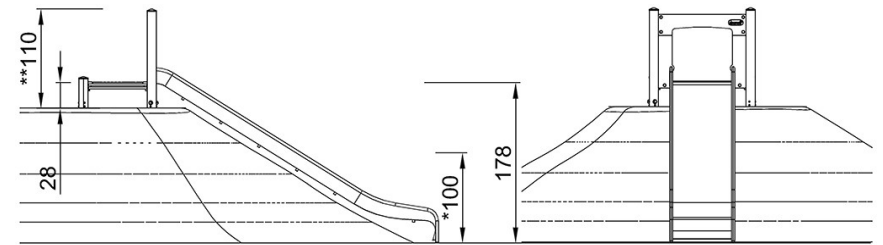
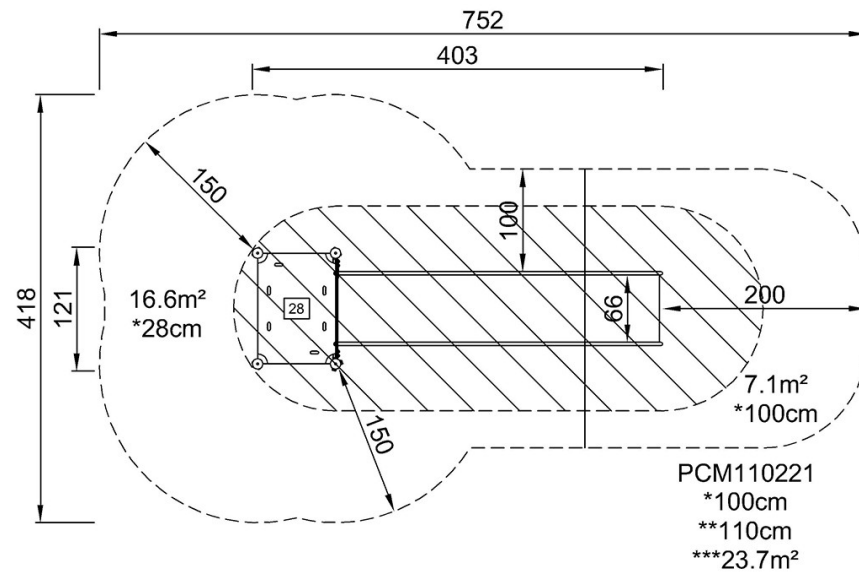


# Terrengsklie, bred

PCM110221

\* Maks fallhøyde | \*\* Total høyde | \*\*\* Sikkerhetssone

\* Maks fallhøyde | \*\* Total høyde



[Klikk for å se TOP VIEW](#)

[Klikk for å se SIDE VIEW](#)